

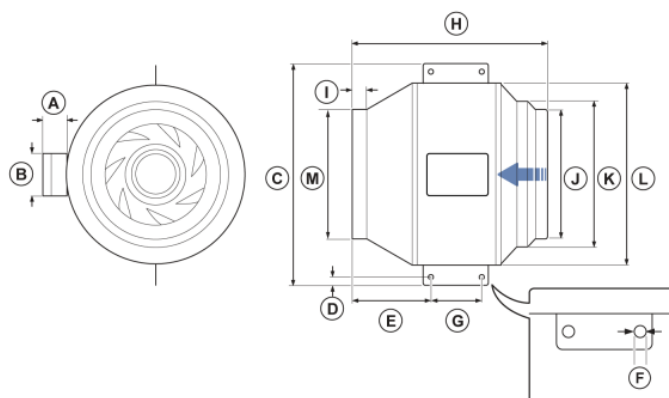


Paramètres techniques

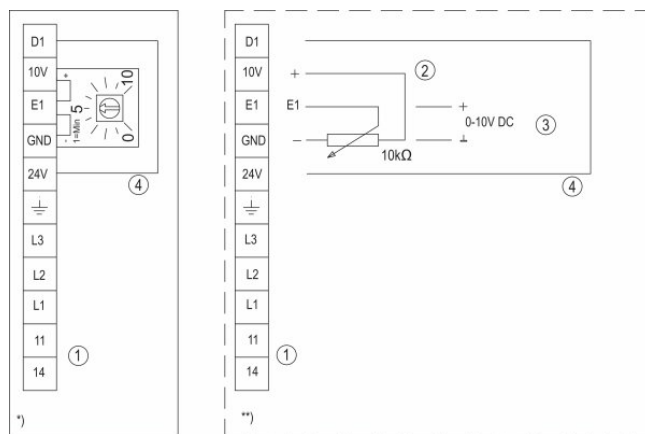
Données nominales	
Tension (nominale)	400 V
Fréquence	50; 60 Hz
Phases	3~
Puissance installée	2 475 W
Intensité	3,78 A
Vitesse de rotation	1 769 tr/min
Débit d'air	max ; 10,128; m³/h
Température air en mouvement	max 40 °C
Temp. max. avec variateur	40 °C
Données acoustiques	
Niveau sonore à 3 m (20m² Sabine)	72 dB(A)
Protection/Classification	
Indice de protection, moteur	IP54
Classe d'isolation	F
Données selon ErP	
Conformité ErP	ErP 2018
Dimensions et poids	
Conduit Circul d'aspiration	450 mm
Poids	37,2 kg
Autres	
Type de moteur	EC

Dimensions

A	B	C	D	E	ØF	G	H	I	ØJ	ØK	ØL	ØM
65	107	812	18,5	310	12	100	686	46	450	500	660	450



Câblage



*) = Internal potentiometer

**) = External speed control

1 11 & 14 = Alarm

For operation the relay is energized, connections "11" and "14" are bridged.

For fault the relay is de-energized (Diagnostics/faults).

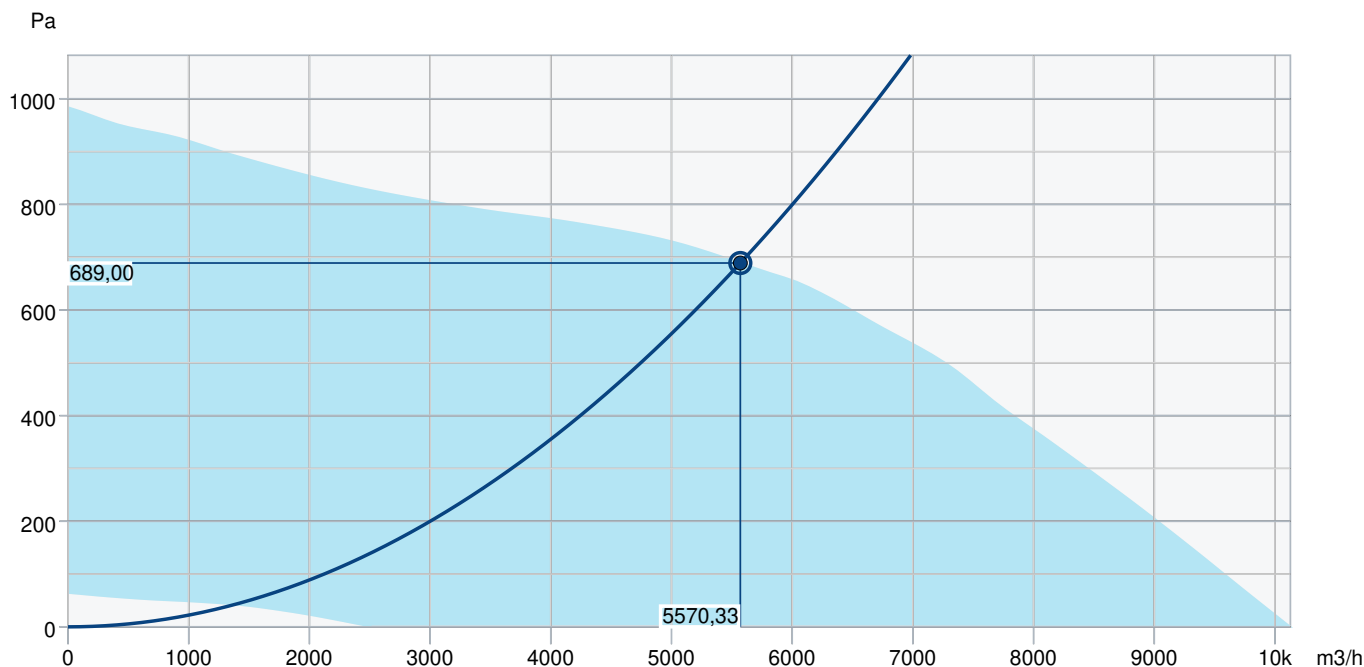
Contact rating max. AC 250V 2A.

2 External potentiometer

3 External input DC 0...10V

4 External ON / OFF control via potential free contact

Courbe de performance



Données hydrauliques

Débit d'air requis	5570 m3/h
Pression statique requis	689 Pa
Débit d'air au point de fonctionnement	5570 m3/h
Pression statique au point de fonctionnement	689 Pa
Densité de l'air	1,204 kg/m³
Puissance	2206,0 W
Vitesse	1773 rpm
Intensité	3,42 A
SFP	1,426 kW/m3/s
Tension de régulation	10,0 V
Tension d'alimentation	400 V

Niveau de puissance sonore		63	125	250	500	1k	2k	4k	8k	Total
Entrée	dB(A)	71	82	83	86	84	81	75	66	91
Sortie	dB(A)	65	79	82	86	87	83	77	70	92
Rayonné	dB(A)	36	57	67	74	77	67	57	45	79
Niveau de pression acoustique à 3m (20 m² Sabine)	dB(A)	-	-	-	-	-	-	-	-	72
Niveau de pression acoustique à 3m (champ libre)	dB(A)	-	-	-	-	-	-	-	-	58

Accessoires

DMD-C Transmetteur (15793)

EC Control - Humidité (24807)

EC Control - Universel 0-10V (24806)

EC-Vent Régulateur mural (3115)

MTP 10 Potentiomètre (32731)

MTV-1/010 Potentiomètre (30650)

SG-450 Grille (5614)

HR1 Hygrostat (215150)

MM6-24/D Sélecteur (13695)

VK 45 Ferm. à ventelles-FDS (5645)

EC Control - CO2 + Température (24808)

EC Control - Température (24805)

EC Selector (9908)

EC-Vent Tableau de commande (3018)

MTP 20 Potentiomètre (310220)

RSK 450 Clapet Anti-Retour (9768)

CO2RT-RD Sonde CO2 Mur-FDS (6993)

IR24-P Détecteur de présence (6995)

FK 450 Manchette (1616)

Documents

INSTALLATION_OPERATION_AND_MAINTENANCE_INSTRUCTION_K_KV_PRIO_FR_008.PDF

COMMISSIONING_RECCORD_FANS_FR.PDF