

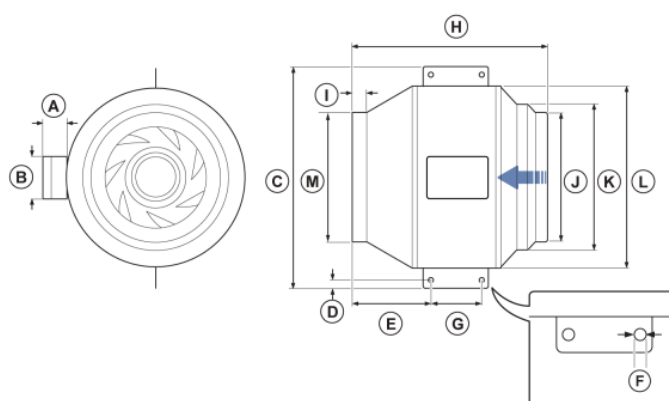


Paramètres techniques

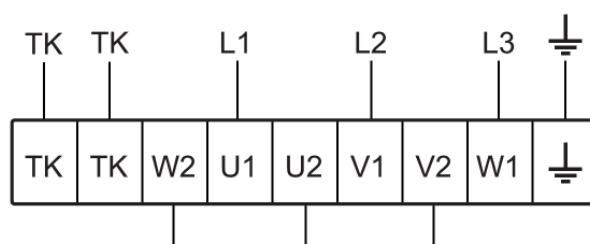
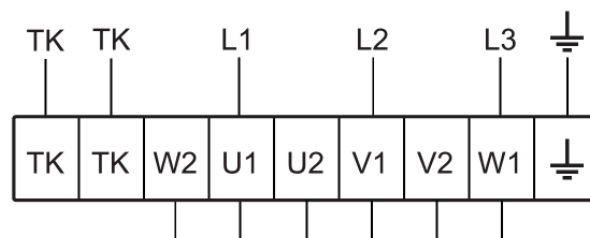
Données nominales	
Tension (nominale)	400 V
Fréquence	50 Hz
Phases	3~
Puissance installée	1 357 W
Intensité	3,12 A
Vitesse de rotation	1 421 tr/min
Débit d'air	max ; 8,176; m³/h
Température air en mouvement	max 70 °C
Temp. max. avec variateur	70 °C
Données acoustiques	
Niveau sonore à 3 m (20m² Sabine)	64 dB(A)
Protection/Classification	
Indice de protection, moteur	IP54
Classe d'isolation	F
Données selon ErP	
Conformité ErP	ErP 2018
Dimensions et poids	
Conduit Circul d'aspiration	450 mm
Conduit Circul de refoulement	450 mm
Poids	35,2 kg
Autres	
Type de connexion	Circulaire
Type de moteur	AC

Dimensions

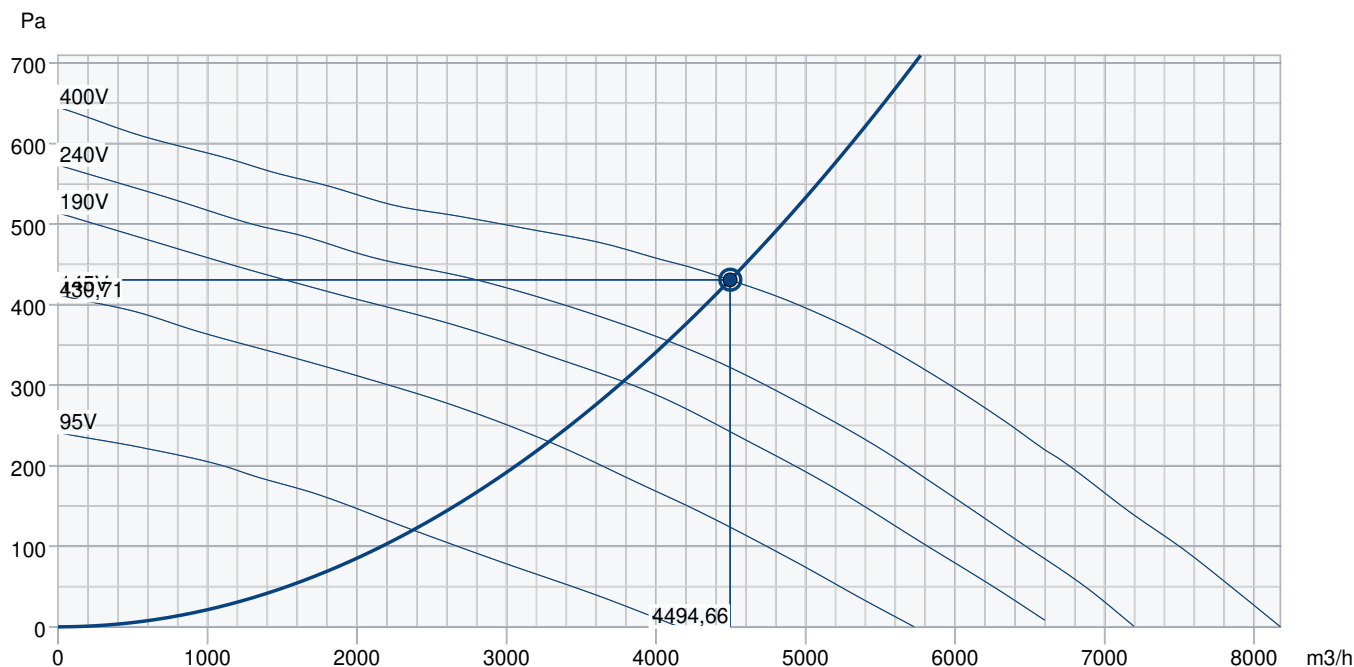
A	B	C	D	E	ØF	G	H	I	ØJ	ØK	ØL	ØM
65	107	812	18,5	315	12	100	686	46	450	500	660	450



Câblage

400V 3~

230V 3~


Courbe de performance



Données hydrauliques

Débit d'air requis	4496 m3/h
Pression statique requis	431 Pa
Débit d'air au point de fonctionnement	4495 m3/h
Pression statique au point de fonctionnement	431 Pa
Densité de l'air	1,204 kg/m³
Puissance	1236,5 W
Vitesse	1429 rpm
Intensité	2,99 A
SFP	0,990 kW/m3/s
Tension de régulation	400,0 V
Tension d'alimentation	400 V

Niveau de puissance sonore		63	125	250	500	1k	2k	4k	8k	Total
Entrée	dB(A)	66	79	79	80	78	75	69	62	86
Sortie	dB(A)	61	78	78	82	85	78	72	64	88
Rayonné	dB(A)	28	63	63	65	67	62	52	43	71
Niveau de pression acoustique à 3m (20 m² Sabine)	dB(A)	-	-	-	-	-	-	-	-	64
Niveau de pression acoustique à 3m (champ libre)	dB(A)	-	-	-	-	-	-	-	-	50

Accessoires

RSK 450 Clapet Anti-Retour (9768)
 RTRDU 4 Auto-transformateur (5946)
 S-DT 16E Moteur Protection (161207)
 FK 450 Manchette (1616)

RTRD 4 Auto-transformateur (5942)
 S-DT 16 Boitier de protection (161206)
 SG-450 Grille (5614)
 VK 45 Ferm. à ventelles-FDS (5645)

Documents

INSTALLATION_OPERATION_AND_MAINTENANCE_INSTRUCTION_K_KV_PRIO_FR_008.PDF
 COMMISSIONING_RECCORD_FANS_FR.PDF