

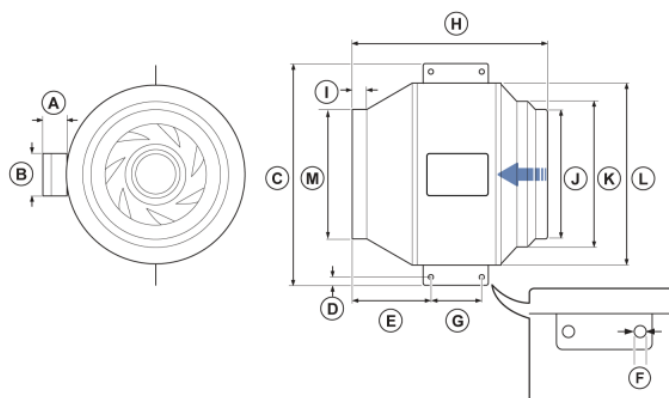


Paramètres techniques

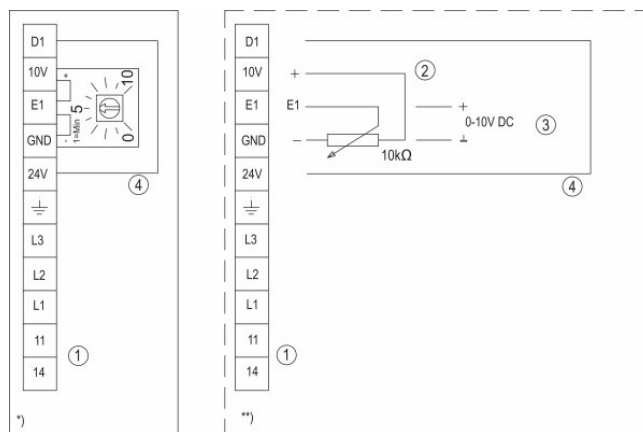
| Données nominales | |
|-----------------------------------|--------------------|
| Tension (nominale) | 400 V |
| Fréquence | 50; 60 Hz |
| Phases | 3~ |
| Puissance installée | 2 479 W |
| Intensité | 3,79 A |
| Vitesse de rotation | 1 768 tr/min |
| Débit d'air | max ; 10,736; m³/h |
| Température air en mouvement | max 40 °C |
| Temp. max. avec variateur | 40 °C |
| Données acoustiques | |
| Niveau sonore à 3 m (20m² Sabine) | 74 dB(A) |
| Protection/Classification | |
| Indice de protection, moteur | IP54 |
| Classe d'isolation | F |
| Données selon ErP | |
| Conformité ErP | ErP 2018 |
| Dimensions et poids | |
| Conduit Circul d'aspiration | 500 mm |
| Poids | 36,8 kg |
| Autres | |
| Type de moteur | EC |

Dimensions

| A | B | C | D | E | ØF | G | H | I | ØJ | ØK | ØL | ØM |
|----|-----|-----|------|-----|----|-----|-----|----|-----|-----|-----|-----|
| 65 | 107 | 812 | 18,5 | 265 | 12 | 100 | 643 | 46 | 450 | 500 | 660 | 500 |



Câblage



*) = Internal potentiometer

**) = External speed control

1 11 & 14 = Alarm

For operation the relay is energized, connections "11" and "14" are bridged.

For fault the relay is de-energized (Diagnostics/faults).

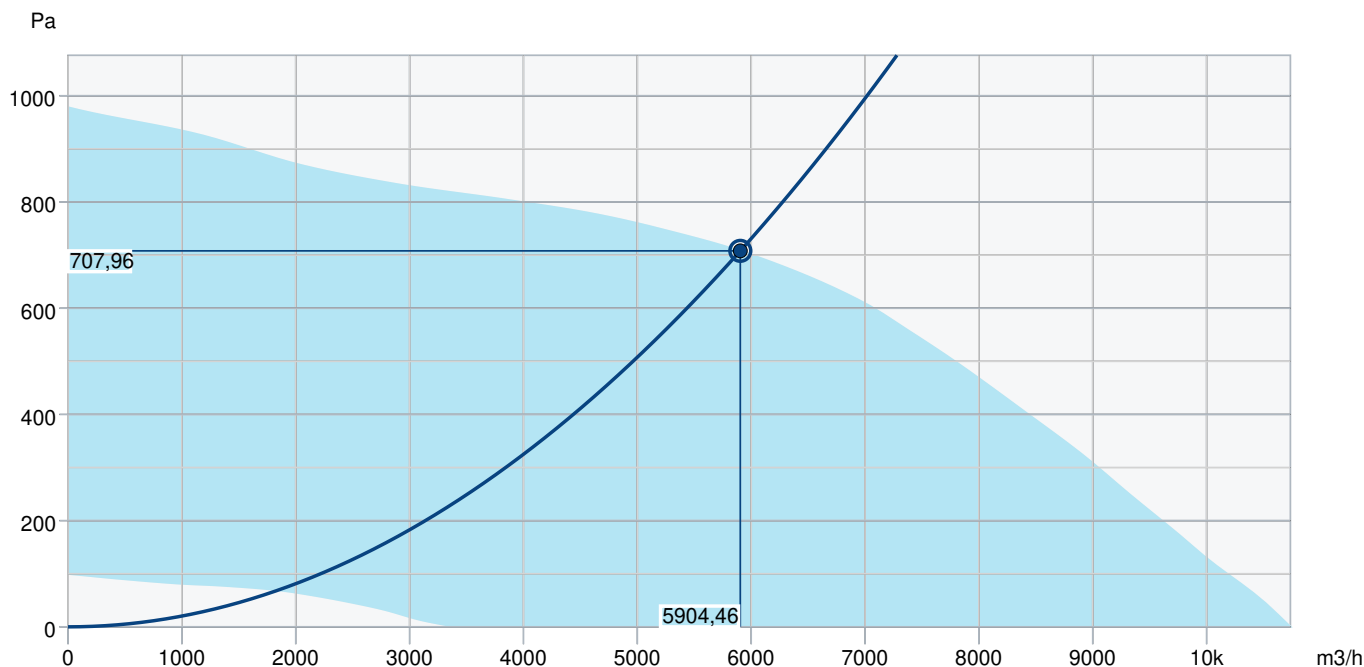
Contact rating max. AC 250V 2A.

2 External potentiometer

3 External input DC 0...10V

4 External ON / OFF control via potential free contact

Courbe de performance



Données hydrauliques

| | |
|--|---------------|
| Débit d'air requis | 5905 m3/h |
| Pression statique requis | 708 Pa |
| Débit d'air au point de fonctionnement | 5904 m3/h |
| Pression statique au point de fonctionnement | 708 Pa |
| Densité de l'air | 1,204 kg/m³ |
| Puissance | 2298,5 W |
| Vitesse | 1772 rpm |
| Intensité | 3,47 A |
| SFP | 1,401 kW/m3/s |
| Tension de régulation | 10,0 V |
| Tension d'alimentation | 400 V |

| Niveau de puissance sonore | | 63 | 125 | 250 | 500 | 1k | 2k | 4k | 8k | Total |
|---|-------|----|-----|-----|-----|----|----|----|----|-------|
| Entrée | dB(A) | 71 | 80 | 85 | 85 | 84 | 81 | 74 | 64 | 90 |
| Sortie | dB(A) | 66 | 78 | 82 | 87 | 88 | 84 | 77 | 68 | 92 |
| Rayonné | dB(A) | 34 | 53 | 72 | 76 | 78 | 70 | 60 | 43 | 81 |
| Niveau de pression acoustique à 3m (20 m² Sabine) | dB(A) | - | - | - | - | - | - | - | - | 74 |
| Niveau de pression acoustique à 3m (champ libre) | dB(A) | - | - | - | - | - | - | - | - | 60 |

Accessoires

DMD-C Transmetteur (15793)

EC Control - Humidité (24807)

EC Control - Universel 0-10V (24806)

EC-Vent Régulateur mural (3115)

MTP 10 Potentiomètre (32731)

MTV-1/010 Potentiomètre (30650)

SG-500 Grille (5615)

HR1 Hygrostat (215150)

MM6-24/D Sélecteur (13695)

VBC 500-2-2,5 Batterie (9837)

EC Control - CO2 + Température (24808)

EC Control - Température (24805)

EC Selector (9908)

EC-Vent Tableau de commande (3018)

MTP 20 Potentiomètre (310220)

RSK 500 Clapet Anti-Retour (73049)

CO2RT-RD Sonde CO2 Mur-FDS (6993)

IR24-P Détecteur de présence (6995)

FK 500 Manchette (1617)

Documents

INSTALLATION_OPERATION_AND_MAINTENANCE_INSTRUCTION_K_KV_PRIO_FR_008.PDF

COMMISSIONING_RECORDER_FANS_FR.PDF