

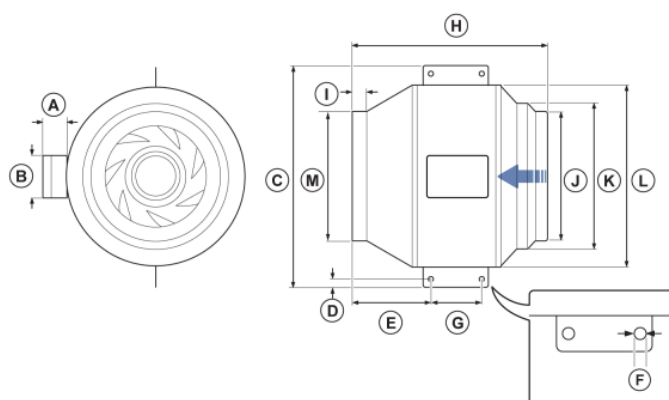


Paramètres techniques

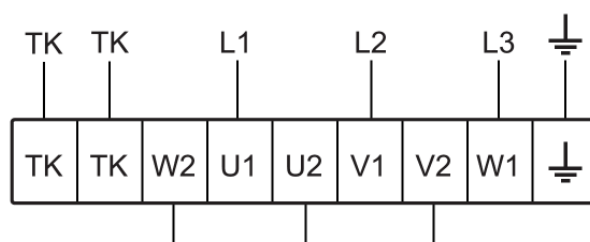
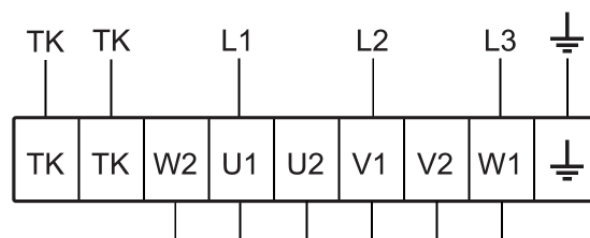
Données nominales	
Tension (nominale)	400 V
Fréquence	50 Hz
Phases	3~
Puissance installée	1 345 W
Intensité	3,1 A
Vitesse de rotation	1 421 tr/min
Débit d'air	max ; 8,251; m³/h
Température air en mouvement	max 70 °C
Temp. max. avec variateur	70 °C
Données acoustiques	
Niveau sonore à 3 m (20m² Sabine)	63 dB(A)
Protection/Classification	
Indice de protection, moteur	IP54
Classe d'isolation	F
Données selon ErP	
Conformité ErP	ErP 2018
Dimensions et poids	
Conduit Circul d'aspiration	500 mm
Conduit Circul de refoulement	500 mm
Poids	34,7 kg
Autres	
Type de connexion	Circulaire
Type de moteur	AC

Dimensions

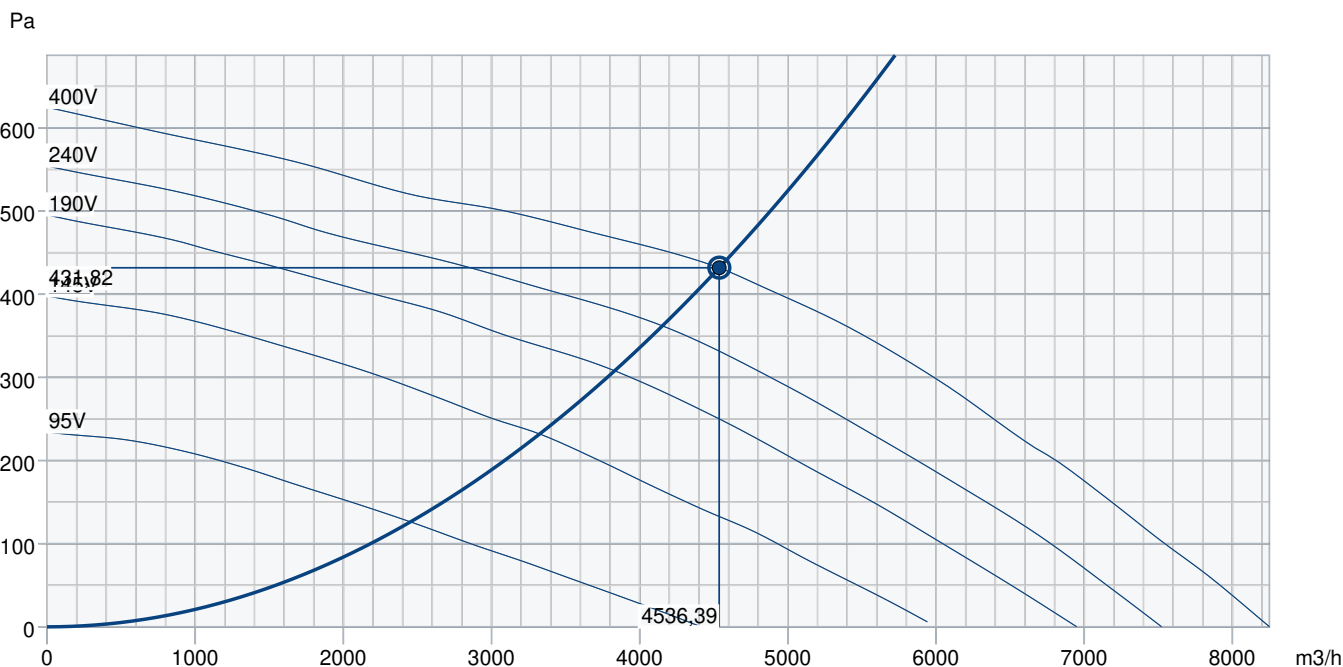
A	B	C	D	E	ØF	G	H	I	ØJ	ØK	ØM
65	107	812	18,5	270	12	100	643	46	450	500	660



Câblage

400V 3~

230V 3~


Courbe de performance



Données hydrauliques

Débit d'air requis	4537 m3/h
Pression statique requis	432 Pa
Débit d'air au point de fonctionnement	4536 m3/h
Pression statique au point de fonctionnement	432 Pa
Densité de l'air	1,204 kg/m³
Puissance	1257,0 W
Vitesse	1427 rpm
Intensité	3,00 A
SFP	0,998 kW/m3/s
Tension de régulation	400,0 V
Tension d'alimentation	400 V

Niveau de puissance sonore

		63	125	250	500	1k	2k	4k	8k	Total
Entrée	dB(A)	66	78	79	79	75	74	68	60	85
Sortie	dB(A)	58	78	76	82	83	77	72	64	87
Rayonné	dB(A)	32	63	63	64	63	60	49	41	70
Niveau de pression acoustique à 3m (20 m² Sabine)	dB(A)	-	-	-	-	-	-	-	-	63
Niveau de pression acoustique à 3m (champ libre)	dB(A)	-	-	-	-	-	-	-	-	49

Accessoires

RSK 500 Clapet Anti-Retour (73049)

RTRDU 4 Auto-transformateur (5946)

S-DT 16E Moteur Protection (161207)

CO2RT-RD Sonde CO2 Mur-FDS (6993)

IR24-P Détecteur de présence (6995)

VBC 500-2-2,5 Batterie (9837)

RTRD 4 Auto-transformateur (5942)

S-DT 16 Boitier de protection (161206)

SG-500 Grille (5615)

HR1 Hygrostat (215150)

FK 500 Manchette (1617)

Documents

INSTALLATION_OPERATION_AND_MAINTENANCE_INSTRUCTION_K_KV_PRIO_FR_008.PDF

COMMISSIONING_RECCORD_FANS_FR.PDF