



RAA31



RAA31.16



RAA31.26

## Thermostats d'ambiance RAA31...

pour systèmes de chauffage seulement ou rafraîchissement seulement

**Thermostats d'ambiance avec commutateur MARCHE / ARRET manuel**  
**Algorithme de régulation tout ou rien**  
**Tension d'alimentation 24...250 V~**

### Domaines d'application

Les thermostats d'ambiance RAA31... sont utilisés dans des systèmes de chauffage seulement ou de rafraîchissement seulement, pour maintenir la température ambiante réglée.

Utilisation typique :

- immeubles résidentiels, pavillons, résidences secondaires,
- bâtiments industriels légers.

En liaison avec :

- vannes de zone ou vannes thermiques,
- brûleurs à gaz ou à fioul,
- ventilateurs,
- pompes.

### Fonctionnement

L'appareil est équipé d'un commutateur MARCHE / ARRET situé en façade.

#### Position ARRET

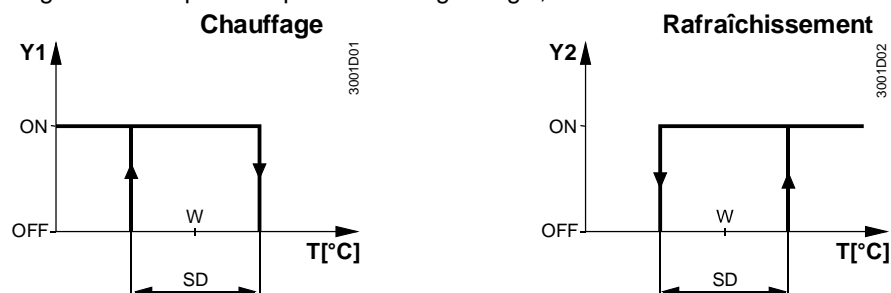
Provoque une séparation physique des signaux d'entrée et de sortie.

#### Position MARCHE

Le thermostat d'ambiance RAA31... est équipé de sorties séparées pour le chauffage et le rafraîchissement. Si la température ambiante descend en dessous du point de

## Diagrammes de fonctionnement

consigne réglé, le thermostat ferme le contact de chauffage. Si la température ambiante augmente et dépasse le point de consigne réglé, le contact de rafraîchissement se ferme.



- SD Différentiel de commutation
- T Température ambiante
- W Consigne de température ambiante
- Y1 Signal de sortie «Chauffage»
- Y2 Signal de sortie «Rafraîchissement»

## Références et désignations

| Fonctionnalité   | Référence       |
|--|-----------------|
| Thermostat pour systèmes de chauffage ou de rafraîchissement avec commutateur M / A.<br>Alimentation 24...250 V~   | <b>RAA31</b>    |
| Thermostat pour systèmes de chauffage ou de rafraîchissement avec commutateur M / A et affichage (LED) de l'état de fonctionnement.<br>Alimentation 230 V~ (+10 / -15%).   | <b>RAA31.16</b> |
| Thermostat pour systèmes de chauffage ou de rafraîchissement avec commutateur M / A et affichage indépendant (LED) de l'état de fonctionnement, commutateur M / A auxiliaire et LED de signalisation.<br>Alimentation 230 V~ (+10 / -15%). | <b>RAA31.26</b> |

## Combinaisons d'appareils

| Appareil  | Référence       | Fiche |
|---|-----------------|-------|
| Servomoteur électrique, ToR                             | <b>SFA21...</b> | 4863  |
| Servomoteur thermique (pour vannes de radiateur)        | <b>STA21...</b> | 4877  |
| Servomoteur thermique (pour vannes de 2,5 mm de course) | <b>STP21...</b> | 4878  |

## Accessoires

| Description   | Référence      |
|---|----------------|
| Plaque d'adaptation 120 X 120 mm pour boîte à encastrer 4" x 4" | <b>ARG70</b>   |
| Plaque d'adaptation 96 X 120 mm pour boîte à encastrer 2" x 4"  | <b>ARG70.1</b> |
| Plaque d'adaptation pour câblage apparent, 112 x 130 mm         | <b>ARG70.2</b> |

## Technique

Conception du thermostat d'ambiance RAA31... :

- régulation tout-ou-rien avec comportement P,

- commutateur MARCHE / ARRET manuel,
- technologie bifilaire de membrane à gaz.

## Réglage

La température ambiante désirée peut être réglée à l'aide d'un bouton de réglage de point de consigne situé en façade du thermostat.

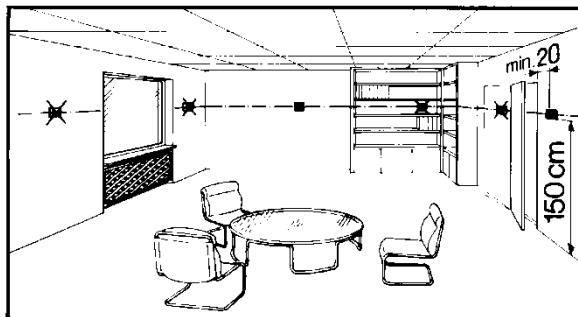
Le réglage du point de consigne peut être limité à une plage de température définie au moyen de butées mécaniques enfichables sur le bouton (sous le couvercle).

## Remarques

### Montage, installation et mise en service

L'appareil doit être monté dans un endroit où la température de l'air peut être enregistrée avec le maximum de précision, sans être exposé aux effets de l'ensoleillement direct ou d'autres sources de chaleur ou de rafraîchissement.

Hauteur de montage : 1,5 m environ au-dessus du sol.



L'appareil peut être fixé sur la plupart des boîtes à encastrer du commerce ou directement sur le mur.



Seul, le personnel autorisé peut ouvrir l'appareil pour des interventions de maintenance.

**Attention : 24...250 V~ !** Avant d'ouvrir le thermostat il faut le mettre hors tension.

Lors de l'installation de l'appareil, monter d'abord le socle puis fixer le corps du thermostat et effectuer les raccordements électriques en respectant les prescriptions locales en matière d'installation électrique. Mettre en place ensuite le couvercle et le fixer.

Le thermostat doit être monté sur une surface plane.

S'il y a des vannes thermostatiques de radiateur dans la pièce de référence, elles doivent être réglées en position grande ouverte.

### Maintenance

Le thermostat d'ambiance ne nécessite aucune maintenance.

### Exécution




Le soufflet à gaz est rempli d'un gaz non polluant.

Le boîtier du thermostat est en matière plastique.

### Commande

| Réf. (ASN) | N° de Stock (SSN) | Description                    |
|------------|-------------------|--------------------------------|
| RAA31      | S55770-T221       | Thermostat d'ambiance RAA31    |
| RAA31.16   | S55770-T222       | Thermostat d'ambiance RAA31.16 |
| RAA31.26   | S55770-T223       | Thermostat d'ambiance RAA31.26 |

## Caractéristiques techniques

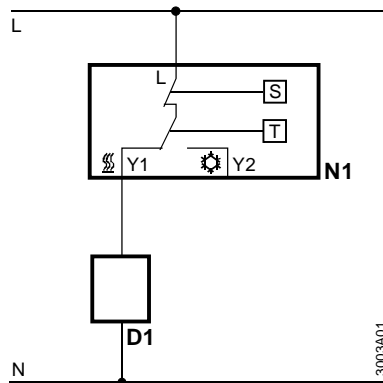
|   |  |   |
|---|--|---|
|  Puissance | Puissance de coupure   |   |
|   | Tension  |   |
|   | <ul style="list-style-type: none"> <li>• RAA31 24...250 V~</li> <li>• RAA31.16 et RAA31.26 230 V~ +10 / -15 %</li> </ul>   |   |
|   | Courant  | 0,2...6 (2) A                                       |
|   | Consommation, par LED  | 0,5 VA (seulement RAA31.16 et RAA31.26)             |
| Caractéristiques de fonctionnement  | Fréquence  | 50 ou 60 Hz   |
|   | Bornes à vis pour fils de  | 2 x 1.5 mm <sup>2</sup> (min. 0.5 mm <sup>2</sup> ) |
|   | Différentiel SD  | ≤ 1 K   |
| Conditions ambiantes  | Plage de réglage   | 8...30 °C   |
|   | Fonctionnement   | selon CEI 721-3-3                                   |
|   | Conditions climatiques   | classe 3K5  |
|   | Température  | 0...+50 °C  |
|   | Humidité   | < 95 % hum. rel.                                    |
|   | Degré de pollution   | normal, selon EN 60 730                             |
|   | Transport / Stockage   | selon CEI 721-3-2                                   |
|   | Conditions climatiques   | classe 2K3 / 1K3                                    |
|   | Température  | -20...+50 °C  |
|   | Humidité   | < 95 % hum. rel.                                    |
| Normes  | Conditions mécaniques  | classe 2M2  |
|   | Compatibilité électromagnétique  |   |
|   | Emission   | EN55014   |
|   | (résidentiel, tertiaire, commerce)   |   |
|   | Conformité  selon   |   |
|   | directive relative à la CEM  | 2004/108/EC   |
|   | directive relative à la basse tension  | 2006/95/EC  |
|   | Normes sur les produits  | EN 60730  |
|   | Conformité  relative aux  |   |
|   | interférences électromagnétiques   | CISPR 14-1: 2009                                    |
| Classe de protection  | II, selon EN 60730-1   |   |
| Type de protection du boîtier   | IP30, selon EN 60529   |   |
| Exécution   | Directives écoconception et étiquetage énergétique   |   |
|   | Selon la réglementation européenne 813/2013 (directive sur l'écoconception) et 811/2013 (directive sur l'étiquetage énergétique) concernant les systèmes de chauffage et systèmes de chauffage combinés, la classe énergétique suivante s'applique : |   |
|   | Application sur un producteur  |   |
|   | Tout ou Rien   | Classe I, valeur 1%                                 |
|   | Poids  | 0,14 kg   |
| Couleur   | blanc, NCS S 0502-G (RAL 9010)   |   |
| Emballage   | emballage individuel   |   |

### Mise au rebut

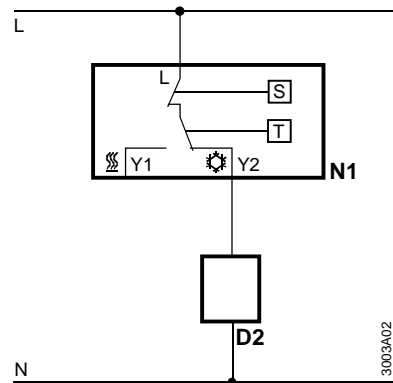


Conformément à la directive Européenne 2002/96/EEC (WEEE) élimination de ce produit doit se faire selon les dispositions d'un déchet électronique et non comme un déchet ménager. Suivez aussi correctement toutes les réglementations/législations Nationales et les arrêtés locaux applicables.

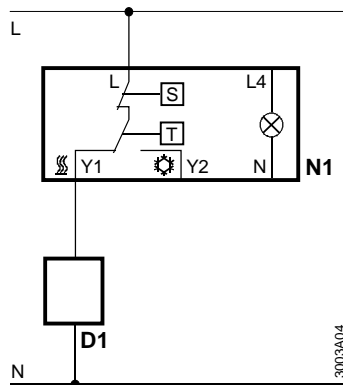
## Schémas des connexions



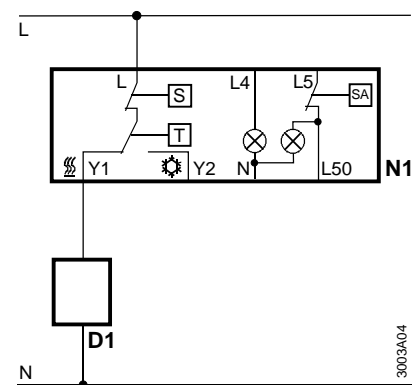
RAA31 – Régime «**Chauffage**»



RAA31 – Régime «**Rafrâichissement**»



RAA31.16 – Régime «**Chauffage**»

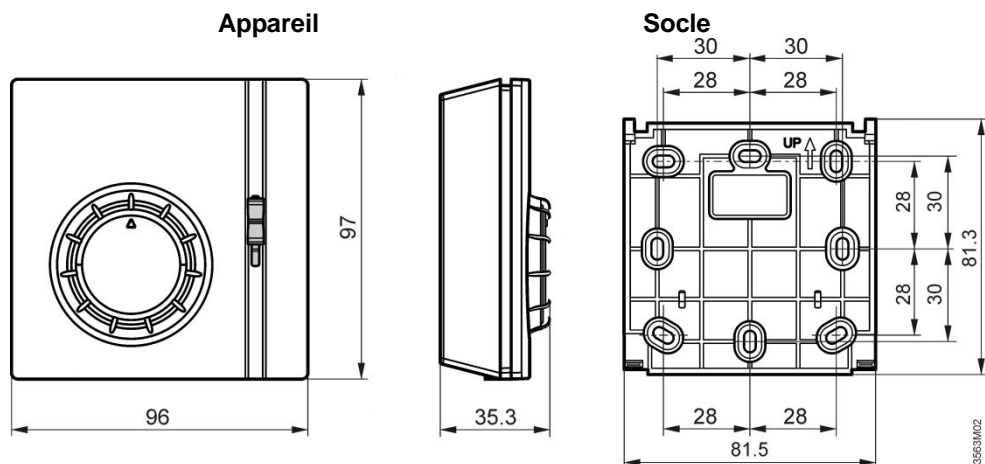


RAA31.26 – Régime «**Chauffage**»

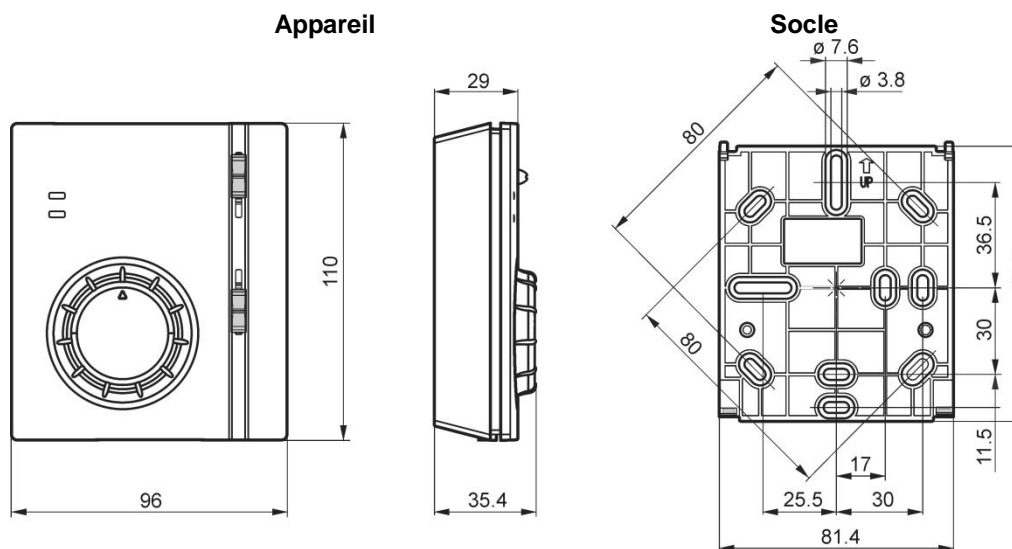
### Légende :

- D1 Vanne de zone ou vanne thermique pour chauffage
- D2 Vanne de zone ou vanne thermique pour rafraîchissement
- N1 Thermostat d'ambiance
- S Commutateur MARCHE / ARRET
- SA Commutateur auxiliaire
- T Élément thermique (membrane à gaz)
- L Alimentation 24...250 V~ (seulement RAA31)  
Alimentation 230 V~ (pour RAA31.16 et RAA31.26)
- L4, L5 Entrée 230 V~
- L50 Sortie
- N Zéro de l'alimentation
- Y1 Sortie de commande chauffage 24...250 V~ (seulement RAA31)  
Sortie de commande chauffage 230 V~ (pour RAA31.16 et RAA31.26)
- Y2 Sortie de commande rafraîchissement 24...250 V~ (seulement RAA31)  
Sortie de commande rafraîchissement 230 V~ (pour RAA31.16 et RAA31.26)

RAA31 et  
RAA31.16



RAA31.26



## Remarques

### En chauffage:

A cause d'un effet d'auto-échauffement inévitable du au courant électrique, toute intensité coupée par l'unité supérieure à 3 Ampères peut influencer sur le comportement de la régulation et sur la précision de la température dans un sens négatif.

### En rafraîchissement :

A cause d'un effet d'auto-échauffement inévitable du au courant électrique, toute intensité coupée par l'unité supérieure à 1 Ampère peut influencer sur le comportement de la régulation et sur la précision de la température dans un sens négatif.