



Thermostat d'ambiance

RCC20

pour ventilo-convecteurs à 2 tubes avec résistance électrique

Sorties pour servomoteurs de vanne tout ou rien et résistance électrique

Sorties pour ventilateur à trois vitesses

Régulation en fonction de la température ambiante ou de la température de reprise

Commutation automatique du régime chauffage et refroidissement

Régimes Confort, Economie d'énergie, Contrôle antigel ou Arrêt

Entrée de contact de commutation de régime pour commande à distance

Paramètres de régulation réglables

Tension d'alimentation 230 V~

Domaines d'application

Applications type :

- Régulation de la température ambiante dans des pièces chauffées ou refroidies par des ventilo-convecteurs 2 tubes avec résistance électrique.
- Ouverture ou fermeture d'une vanne.
- Enclenchement et coupure d'une résistance électrique.
- Commande d'un ventilateur à trois vitesses.

Fonctions

Avec la sonde interne de température, la sonde externe QAA32 ou, le cas échéant, la sonde externe de reprise (QAH11.1), le régulateur enregistre la température ambiante et la règle sur la consigne choisie à l'aide de signaux tout ou rien de commande de vanne. Le différentiel peut être de 1 ou 4 K en régime de chauffage et de 0,5 ou 2 K en régime de refroidissement (réglable).

Fonctionnement du ventilateur

Le ventilateur est enclenché dans la vitesse choisie par la sortie de commande Q1, Q2 ou Q3. Si la fonction "Commande de ventilateur en fonction de la température" est active (réglable par commutateur DIP 1), le fonctionnement du ventilateur dépend de la température, c'est-à-dire qu'il est mis en route et s'arrête en même temps que la vanne. Il est déconnecté

- lorsqu'on quitte la séquence de chauffage ou de refroidissement, si la fonction "Commande de ventilateur en fonction de la température" est activée,
- en cas de commutation manuelle sur l'état de veille ☹ si les conditions du régime Contrôle antigel ne sont pas réunies,
- par l'activation d'un commutateur externe de régime, si les conditions du régime Economie d'énergie ou Contrôle antigel ne sont pas réunies,
- par coupure de l'alimentation du thermostat d'ambiance.

Remarque

Pour empêcher la surchauffe de la résistance électrique ou la réponse de la protection contre la surchauffe, le ventilateur continue à fonctionner pendant 30 secondes après la coupure de la résistance électrique. Pendant ce temps, la LED du ventilateur clignote.



En cas de défaut, le RCC20 ne peut assurer de fonction de sécurité vis-à-vis de la résistance électrique, qui doit donc être équipée d'un dispositif contre la surchauffe séparé.

Régime de chauffage ou de refroidissement

MARCHE

Via la sortie de commande Y11, la vanne de chauffage ou de refroidissement reçoit la commande d'**OUVERTURE**, lorsque

1. la température ambiante mesurée est inférieure (régime chauffage) ou supérieure (régime refroidissement) de la moitié du différentiel à la consigne réglée et que
2. la vanne est fermée depuis plus d'une minute.

ARRET

Via la sortie de commande Y11, la vanne de chauffage ou de refroidissement reçoit la commande de **FERMETURE**, lorsque

1. la température ambiante mesurée est supérieure (régime chauffage) ou inférieure (régime de refroidissement) de la moitié du différentiel à la consigne réglée et que
2. la vanne est ouverte depuis plus d'une minute.

Remarque : la sortie de commande Y12 transmet la commande inversée par rapport à la sortie Y11 et peut être utilisée pour les vannes ouvertes en l'absence de courant.

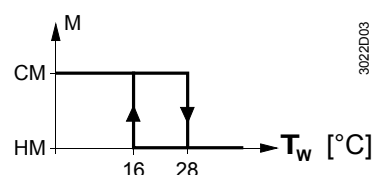
Température de reprise

Le RCC20 peut réguler au choix en fonction de la température ambiante mesurée de façon interne ou de la température de reprise du ventilo-convecteur. La commutation intervient automatiquement lorsqu'une sonde de température chemisée QAH11.1 est raccordée.

Commutation automatique

La température de l'eau enregistrée par la sonde change-over (QAH11.1 + ARG86.3) est utilisée par le régulateur pour la commutation de chauffage à refroidissement (et vice-versa).

Si cette température est supérieure à 28 °C, le régulateur commute sur chauffage; si elle est inférieure à 16 °C, il commute sur refroidissement. Si la température de l'eau se situe entre les deux points de commutation dès la mise en marche, le régulateur démarre dans le régime de chauffage. La mesure de la température de l'eau et l'adaptation de l'état de fonctionnement se font toutes les minutes.



CM	Régime de refroidissement
HM	Régime de chauffage
M	Mode de fonctionnement
T_w	Température de l'eau

Fonction de purge

La sonde change-over est chargée de déclencher le passage du chauffage au refroidissement, même si les vannes à 2 voies sont déconnectées depuis un certain temps. Pour garantir cette fonction, les vannes sont ouvertes pendant une minute toutes les deux heures pendant les périodes de non-fonctionnement.

Remarque :

Cette fonction est sans effet dans le cas de servomoteurs thermiques.

Régime de chauffage électrique, actif dans la séquence de chauffage

En dehors du régime de chauffage ECS, la résistance électrique reçoit un ordre d'**enclenchement** via Y21 lorsque

1. la température ambiante mesurée x est $\leq w - w_D - \frac{1}{2} \text{SDH}$ et que
2. la résistance de chauffage est restée déconnectée plus d'une minute

L'ordre de **coupure** pour la résistance électrique est donné lorsque

1. la température ambiante mesurée x est $\geq w - w_D + \frac{1}{2} \text{SDH}$ et que
2. la résistance de chauffage est restée enclenchée plus d'une minute

Si l'on sélectionne deux séquences chauffage, les deux sorties ne peuvent pas s'enclencher simultanément. L'une des deux ne peut être enclenchée qu'après une temporisation d'au moins une minute. Une modification de la consigne permet de déclencher simultanément les deux résistances électriques.

Régime de chauffage électrique, actif dans la séquence de refroidissement

Pour ce régime, le commutateur DIL 8 doit se trouver sur "ON" (réglage d'usine).

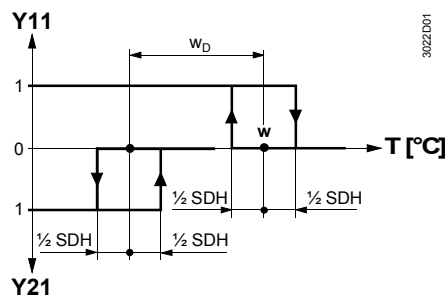
La résistance électrique reçoit l'ordre d'**enclenchement** via la sortie de commande Y21 lorsque

1. la température ambiante mesurée est inférieure de la moitié du différentiel à la consigne réglée et que
2. la résistance de chauffage est restée déconnectée plus d'une minute

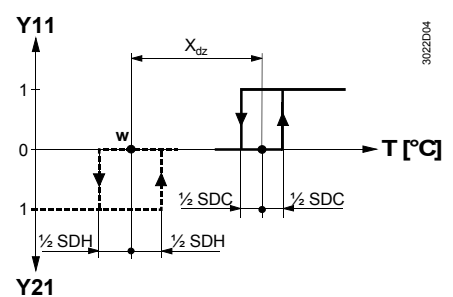
L'ordre de **coupure** pour la résistance électrique est donné lorsque

1. la température ambiante mesurée est supérieure de la moitié du différentiel à la consigne réglée et que
2. la résistance de chauffage est restée enclenchée plus d'une minute

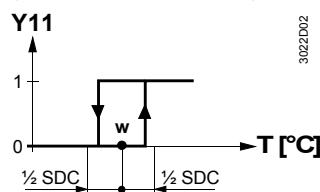
Régime de chauffage (eau chaude et installations électriques)



Régime de refroidissement avec séquence de chauffage électrique en option (commutateur DIL 8 = ON)



Régime de refroidissement (eau froide) (commutateur DIL 8 = OFF)



SDC	Différentiel en régime refroidissement
SDH	Différentiel en régime chauffage
T [°C]	Température ambiante
w	Consigne de temp. ambiante
w_D	Ecart de valeur de consigne
Xdz	Zone neutre
Y11	Grandeur de réglage vanne
Y21	Grandeur de réglage chauffage électrique

Aide à l'économie d'énergie

La capacité de réglage de la consigne de température ambiante peut être limitée par pas de 1 K à l'aide des dispositifs mécaniques de limitation minimale et maximale. Ceci empêche une modification intempestive de la valeur de consigne.

Régimes de fonctionnement

Régimes possibles :

Régime Confort

Chauffage ou refroidissement avec commutation automatique et sélection manuelle de la vitesse III, II ou I du ventilateur. En régime Confort, l'appareil fonctionne avec la consigne réglée.

Contrôle antigel

Le contrôle antigel n'est activé que si le commutateur DIP 4 est en position "OFF".

On peut activer le contrôle antigel

- par commutation manuelle sur l'état de veille ☺,
- en activant le contact externe de commutation de régime, si le commutateur DIP 2 est en position "OFF".

Si la température ambiante descend en dessous de 8 °C, le régulateur passe automatiquement en régime Contrôle antigel. La vanne de chauffage est alors ouverte et le ventilateur fonctionne à la vitesse correspondant au réglage du commutateur. Si le commutateur de régime se trouve sur la position Etat de veille ☺, le ventilateur fonctionne à la vitesse I. La température ambiante est réglée sur la consigne de 8 °C. La consigne réglée par l'utilisateur est ignorée.

Si le régime Contrôle antigel est bloqué (commutateur DIP 4 en position "ON"), l'état de veille est aussi désactivé, c'est-à-dire que l'appareil ne commute pas dans l'état de veille, mais dans l'état de fonctionnement "Arrêt".

Remarque

En régime Contrôle antigel, la résistance électrique est toujours activée, indépendamment de la position du commutateur DIL 8 (comportement de la résistance électrique en régime de refroidissement).

Régime Economie

En régime Economie, la consigne de chauffage se situe à 16 °C et la consigne de refroidissement à 28 °C, indépendamment du bouton de réglage.

Ce régime est activé lorsque l'entrée D1 de commutation de régime est active et que le commutateur DIP 2 est réglé sur "ON".

Contact de commutation de régime

Un contact de commutation peut être relié à l'entrée de signaux "D1-GND".

Si le contact se ferme (à cause d'une fenêtre ouverte par exemple), le régime passe de Confort à Economie (si le commutateur DIP 2 est sur "ON") ou de Confort à Etat de veille (si le commutateur DIP 2 est sur "OFF"). Si la température ambiante descend en dessous de 8 °C et que le commutateur DIP 4 est sur "OFF", le régime contrôle antigel est activé. Le sens d'action du contact (repos ou travail) est réglable.

Commande

A la commande, préciser la désignation et la référence.

La sonde de température QAH11.1 (utilisable comme sonde de reprise ou sonde change-over), le kit de montage change-over et la vanne de zone doivent être commandés séparément.

Combinaisons d'appareils

Appareil	Référence	Fiche
Sonde de température	QAH11.1	1840
Kit de montage change-over	ARG86.3	1840
Sonde de température ambiante	QAA32	1747
Servomoteur électrique, ToR	SFA21...	4863
Servomoteur thermique (pour vannes de radiateur)	STA21...	4877
Servomoteur thermique (pour vannes de 2,5 mm de course)	STP21...	4878

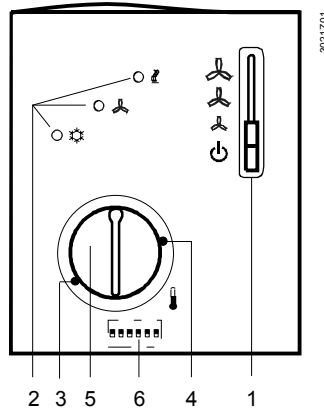
L'appareil se compose de deux parties :

- un boîtier en matière plastique, avec l'électronique, les éléments de commande et la sonde interne d'ambiance, et
- d'un socle.

Le boîtier est accroché sur le socle qui aura été fixé au préalable, puis encliqueté.

Les raccordements des bornes à vis se trouvent sur le socle et les commutateurs DIP au dos du boîtier.

Eléments de réglage et de commande



Légende

- 1 Commutateur de régime (état de veille ☰, chauffage ou refroidissement avec sélection manuelle de la vitesse du ventilateur)
- 2 Diodes électroluminescentes pour l'affichage du régime chauffage, refroidissement et ventilateur
- 3 Limiteur minimal de consigne (réglable par pas de 1 K)
- 4 Limiteur maximal de consigne (réglable par pas de 1 K)
- 5 Bouton de réglage de la consigne de température ambiante
- 6 Bloc de commutateurs DIP

Commut. N°	Signification	Position "ON"	Position "OFF"
1	Commande de ventilateur	La commande du ventilateur dépend de la température dans tous les régimes.	En régime Confort, la commande du ventilateur est <u>indépendante</u> de la température. ¹⁾
2	Commutation du régime via contact externe	Commutation entre régime Confort et régime Economie	Commutation entre régime Confort et Etat de veille ¹⁾
3	Sens d'action du contact pour la commutation externe du régime	Commutation activée lorsque le contact est fermé (NO "normalement ouvert") ¹⁾	Commutation activée lorsque le contact est ouvert (NC "normalement fermé")
4	Etat de veille	Contrôle antigel désactivé	Contrôle antigel activé ¹⁾
5	Différentiel	1 K en régime chauffage ¹⁾ 0,5 K en régime refroidissement ¹⁾	4 K en régime chauffage 2 K en régime refroidissement
6	Zone neutre en régime Confort	2 K ¹⁾	5 K
7	Ecart de valeur de consigne	2 K ¹⁾	4 K
8	Résistance électrique	Active en régime refroidissement ¹⁾	Désactivée en régime refroidissement

1) Réglage d'usine

Description	Référence
Plaque d'adaptation 120 X 120 mm pour boîte à encastrer 4" x 4"	ARG70
Plaque d'adaptation 96 X 120 mm pour boîte à encastrer 2" x 4"	ARG70.1
Plaque d'adaptation pour câblage apparent, 112 x 130 mm	ARG70.2

Indications

Pour les systèmes sans commutation automatique, on peut utiliser un contact externe pour la commutation manuelle à la place de la sonde.

Si le régulateur ne doit être utilisé qu'en mode chauffage aucune sonde n'est raccordée à l'entrée.

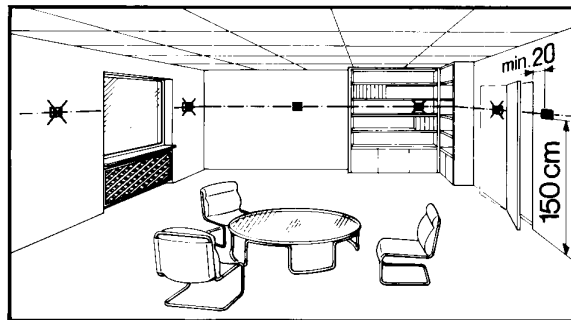
Si le régulateur ne doit être utilisé qu'en mode refroidissement (sans sonde change-over), shunter les bornes B2 et M, sinon l'appareil reste en mode chauffage.

Montage, installation et mise en service

Lieu de montage : montage mural ou dans le ventilo-convecteur.

Le régulateur ne doit être installé ni dans des coins, des étagères ou derrière des rideaux, ni au-dessus ou à proximité de sources de chaleur et ne doit pas être exposé aux rayons du soleil. La hauteur de montage est d'environ 1,5 m au dessus du sol.

Les fils de raccordement peuvent sortir d'une boîte à encastrer.



Vérifier et éventuellement modifier les réglages des commutateurs DIP 1 à 8. Si l'on désire une limitation du point de consigne, réaliser celle-ci avec les limitations mécaniques minimale et maximale (aide à l'économie d'énergie).

Après application de la tension d'alimentation, l'appareil effectue une réinitialisation (remise à zéro). Ce processus dure environ 3 s et est signalé par le clignotement de la LED du ventilateur. Ensuite, l'appareil est prêt à fonctionner, et la LED ne clignote plus.

- Avant le montage de la sonde change-over, enduire le tube de pâte thermoconductrice pour garantir l'enregistrement de la température réelle.
- Les câbles raccordés doivent satisfaire aux exigences d'isolation pour le potentiel secteur.
- Les entrées de sonde B1-M et B2-M sont reliées à la tension secteur. Si une prolongation des câbles de sonde est nécessaire, utiliser des câbles autorisés pour cette tension.

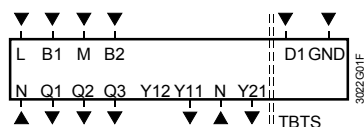
L'appareil est livré avec sa notice de montage.



Caractéristiques techniques

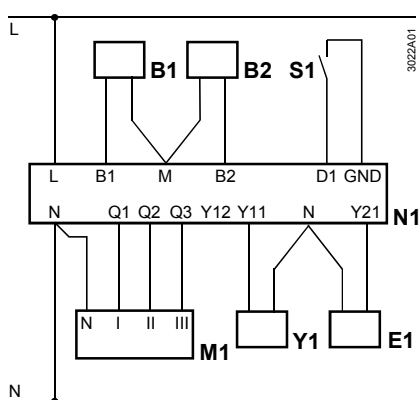
⚠ Alimentation	Tension d'alimentation	230 V~ +10 / -15 %	
	Fréquence	50 / 60 Hz	
	Consommation	max. 6 VA	
	Sorties de commande Q1, Q2, Q3	230 V~	
	Charge	max. 600 VA	
	Sortie de commande Y11 (contact travail)	230 V~	
	Charge	max. 300 VA	
	Sortie de commande Y12 (contact repos)	230 V~	
	Charge	max. 300 VA	
	Sortie de commande Y21 (contact travail)	230~ max	
	Charge	max. 1250 VA	
	Sonde de reprise - entrée de signal B1	QAH11.1, classe de protection II thermistance CTN 3 kΩ à 25 °C	
	Change-over - entrée de signal B2	QAH11.1, classe de protection II thermistance CTN 3 kΩ à 25 °C	
	Entrée de signalisation D1 et GND		
	Interrogation du contact	TBTS – 6...15 V– / 3...6 mA	
	Isolation par rapport au secteur	4 kV, isolation particulière	
	Données de fonctionnement	Longueur de ligne admis. avec câble Cu de 1,5 mm ² pour raccordements aux bornes B1, B2 et D1	80 m
Plage de réglage de consigne		8...30 °C	
Ecart de réglage max. à 20 °C		max. ±0,7 K	
Différentiel chauffage SDH, réglable		1 K ou 4 K	
Différentiel refroidissement SDC, réglable		0,5 K ou 2 K	
Zone neutre X _{dz} en régime Confort		2 K ou 5 K	
Ecart de valeur de consigne w _D		2 ou 4 K	
Consigne «Economie (C)» Chauffage		16 °C	
Consigne «Economie (C)» Refroidissement		28 °C	
Consigne «Etat de veille (L)»		8 °C	
Conditions ambiantes		Fonctionnement	selon CEI 721-3-3
		Conditions climatiques	classe 3K5
		Température	0...+50 °C
	Humidité	< 95 % hum. rel.	
	Transport	selon CEI 721-3-2	
	Conditions climatiques	classe 2K3	
Température	-25...+70 °C		
Humidité	< 95 % hum. rel.		
Conditions mécaniques	classe 2M2		
Normes	Conformité CE selon		
	directive relative à la CEM	89/336/CEE	
	directive relative à la basse tension	73/23/CEE	
	Conformité C ^{N474} (interférences électromagnétiques)	AS/NSZ 4251.1:1994	
	Normes relatives aux produits		
	Dispositifs automatiques de commande électrique à usage domestique et similaire	EN 60 730 – 1 et EN 60 730 – 2 – 9	
	Compatibilité électromagnétique		
	Rayonnements perturbateurs	EN 50 081-1	
	Sensibilité aux influences parasites	EN 50 082-1	
	Classe de protection	II, selon EN 60 730	
Généralités	Degré d'encrassement	normal	
	Protection du boîtier	IP30, selon EN 60 529	
	Bornes de raccordement (pour fil ou tresse)	2 x 0,4...1,5 mm ² ou 1 x 2,5 mm ²	
	Poids	0,23 kg	
	Couleur de la façade	blanc, NCS S 0502-G (RAL9003)	

Bornes de raccordement



- L, N Tension d'alimentation 230 V~
- B1 Entrée de signal sonde de reprise
- M Zéro de mesure sonde de reprise et sonde change-over
- B2 Entrée de signal sonde change-over
- D1, GND Entrée de signal pour commutateur de régime, avec contacts libres de potentiel (sens d'action réglable)
- Q1 Sortie de commande vitesse I du ventilateur 230 V~
- Q2 Sortie de commande vitesse II du ventilateur 230 V~
- Q3 Sortie de commande vitesse III du ventilateur 230 V~
- Y11 Sortie de commande vanne 230 V~ (contact travail, pour vannes fermées en l'absence de courant)
- Y12 Sortie de commande vanne 230 V~ (contact repos, pour vannes ouvertes en l'absence de courant)
- Y21 Sortie de commande chauffage électrique 230 V~

Schéma des connexions



- B1 Sonde de reprise (sonde de température QAH11.1)
- B2 Sonde change-over (sonde de température QAH11.1 + kit de montage change-over ARG86.3)
- E1 Résistance électrique
- M1 Ventilateur 3 vitesses
- N1 Thermostat d'ambiance RCC20
- S1 Commutateur externe de régime
- Y1 Vanne de zone

Encombremments (dimensions en mm)

