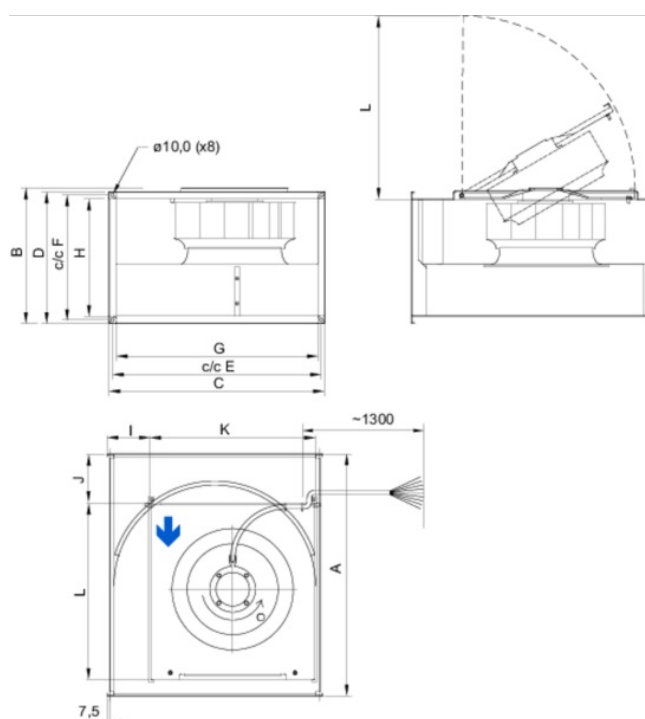




## Paramètres techniques

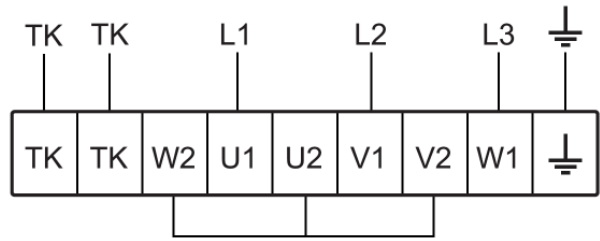
Données nominales	
Tension (nominale)	400 V
Fréquence	50 Hz
Phases	3~
Puissance installée	2 210 W
Intensité	4,27 A
Vitesse de rotation	1 368 tr/min
Débit d'air	max 11 002 m³/h
Température air en mouvement	max 70 °C
Temp. max. avec variateur	70 °C
Données acoustiques	
Niveau sonore à 3 m (20m² Sabine)	64 dB(A)
Protection/Classification	
Indice de protection, moteur	IP54
Classe d'isolation	F
Données selon ErP	
Conformité ErP	ErP 2018
Dimensions et poids	
Dimension du conduit, entrée (hauteur x largeur)	500 x 1 000 mm
Dimension du conduit, sortie (hauteur x largeur)	500 x 1 000 mm
Poids	83 kg
Autres	
Type de connexion	Rectangulaire
Type de moteur	AC

## Dimensions

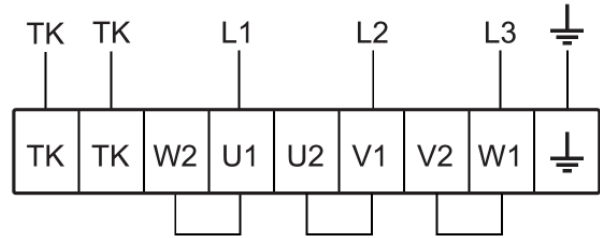


RS	A	B	C	D	E	F	G	H	I	J	K	L
100-50 L	982	583	1040	541	1020	520	998	498	298,5	290	614	644

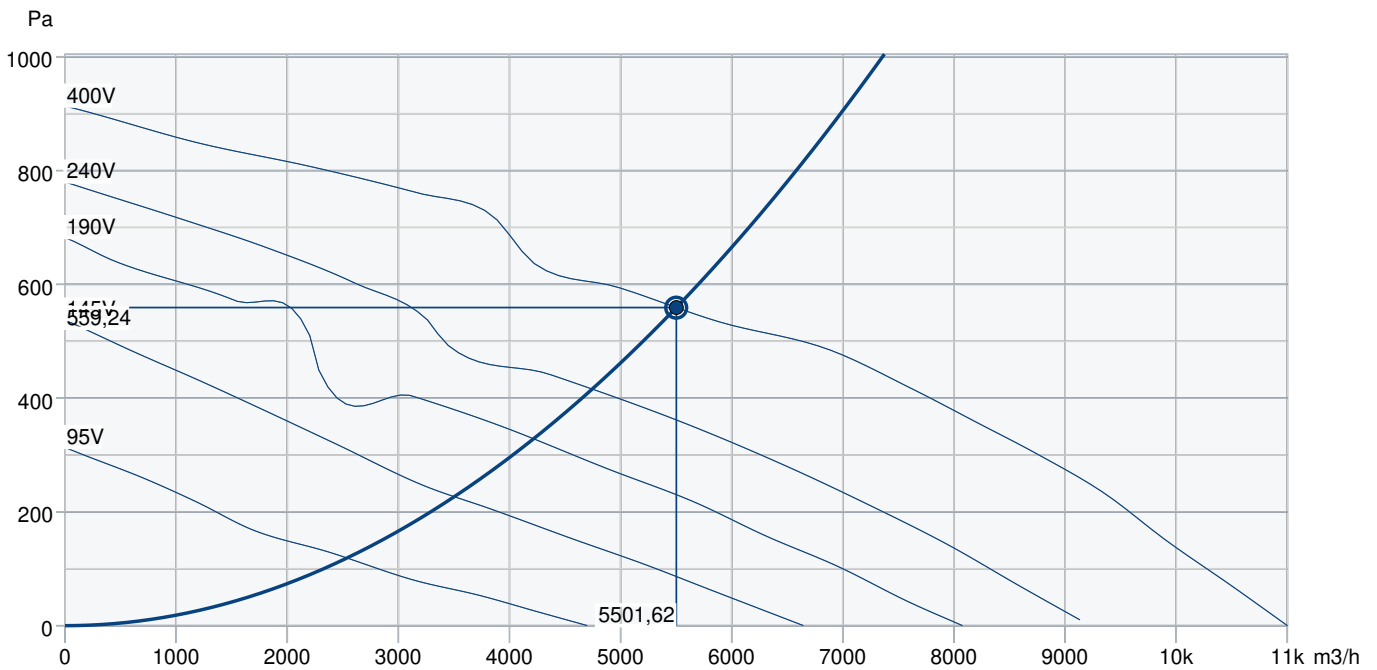
400V 3~



230V 3~



### Courbe de performance



Données hydrauliques										
Débit d'air requis										5500 m3/h
Pression statique requis										559 Pa
Débit d'air au point de fonctionnement										5502 m3/h
Pression statique au point de fonctionnement										559 Pa
Densité de l'air										1,204 kg/m³
Puissance										1828,4 W
Vitesse										1390 rpm
Intensité										3,75 A
SFP										1,196 kW/m3/s
Tension de régulation										400,0 V
Tension d'alimentation										400 V
Niveau de puissance sonore		63	125	250	500	1k	2k	4k	8k	Total
Entrée	dB(A)	70	78	74	79	77	74	69	64	84
Sortie	dB(A)	72	81	82	83	84	79	73	64	89
Rayonné	dB(A)	58	70	62	62	60	56	52	49	72
Niveau de pression acoustique à 3m (20 m² Sabine)	dB(A)	-	-	-	-	-	-	-	-	65
Niveau de pression acoustique à 3m (champ libre)	dB(A)	-	-	-	-	-	-	-	-	51
Accessoires										

## Accessoires

DS 100-50 Manchette (1555)

RTRDU 7 Auto-transformateur (5947)

S-DT 16E Moteur Protection (161207)

HR1 Hygrostat (215150)

FFK 100-50 Cass. sans filtre (30237)

PGDX-DXRE 1000x500-3-2,5 Batt. (7959)

VBR 1000x500-2-2,5 Batt. (5470)

RK-SYS-1000x500-R (43650)

RKT-SYS-1000x500-S (43641)

TUNE-S-1000x500-M4 Registre (421809)

RTRD 7 Auto-transformateur (5943)

S-DT 16 Boitier de protection (161206)

CO2RT-RD Sonde CO2 Mur-FDS (6993)

IR24-P Détecteur de présence (6995)

LDR 100-50 Silencieux (5067)

PGK 1000x500-3-2,0 Batterie (6601)

VBR 1000x500-3-2,5 Batt. (5478)

RK-SYS-1000x500-S (43659)

TUNE-S-1000x500-M0 Registre (421805)

TUNE-S-1000x500-M5 Registre (421810)

## Documents

INSTALLATION\_OPERATION\_AND\_MAINTENANCE\_INSTRUCTION\_KE\_KT\_RS\_RSI\_FR\_002.PDF

COMMISSIONING\_RECORD\_FANS\_FR.PDF