

RS 25



Description rapide

Volet de fermeture, à commande manuelle, DN 255

Référence

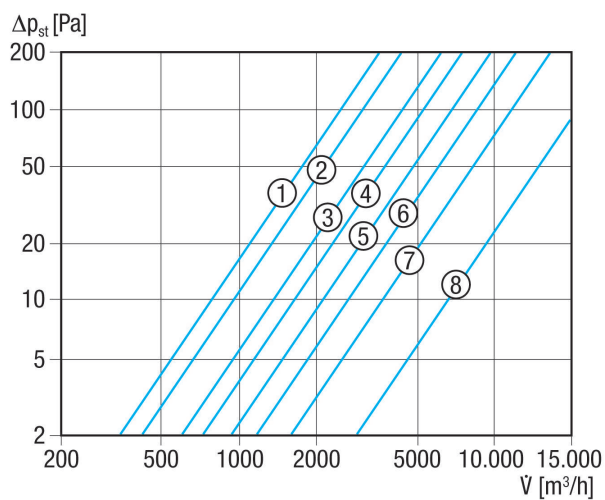
0151.0339

Caractéristiques techniques

Sens de l'air	Insufflation et évacuation d'air
Montage	extérieur
Lieu de montage	Mur
Position d'installation	vertical
Matériau	Matière plastique, résistante aux intempéries, aux UV
Couleur	blanc trafic, similaire RAL 9016
Couleur des lamelles	gris argent
Poids	0,81 kg
Poids avec emballage	0,99 kg
Type de volet	électrique / manuel
Largeur nominale	255 mm
Largeur	314 mm
Hauteur	314 mm
Profondeur	40 mm
Largeur avec emballage	375 mm
Hauteur avec emballage	325 mm
Profondeur avec emballage	50 mm
Température ambiante	60 °C
Unité de conditionnement	1 pièce
Gamme	C
GTIN (EAN)	4012799513391

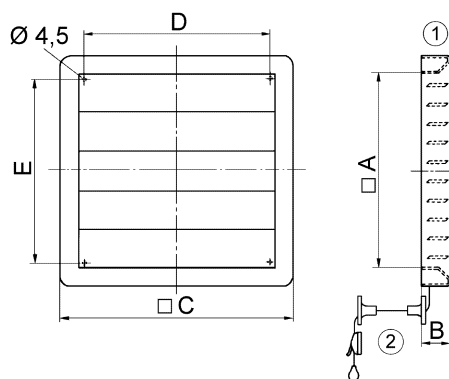
RS 25

Courbe caractéristique Chutes de pression



- ① RS 20
- ② RS 25
- ③ RS 30
- ④ RS 35
- ⑤ RS 40
- ⑥ RS 45
- ⑦ RS 50
- ⑧ RS 60

Dessin coté [mm]



A	B	C	D	E
255	40	314	250	234

- ① Réglable manuellement
- ② Renvoi pour tirette