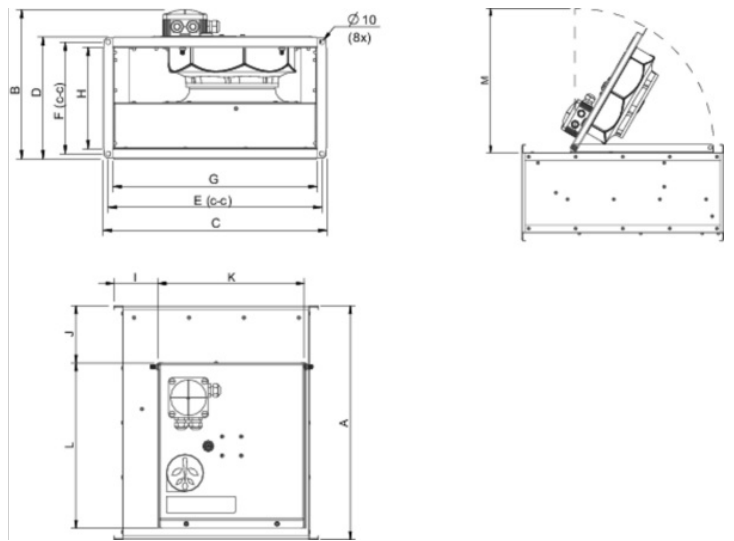




Paramètres techniques

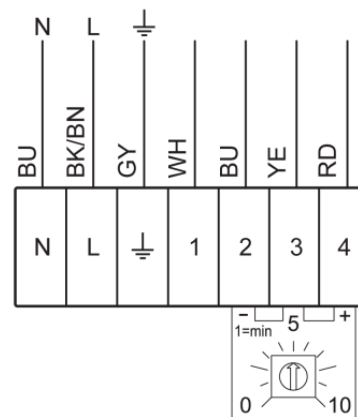
Données nominales	
Tension (nominale)	230 V
Fréquence	50 Hz
Phases	1~
Puissance installée	89 W
Intensité	0,733 A
Vitesse de rotation	3 216 tr/min
Débit d'air	max 644 m³/h
Température air en mouvement	max 60 °C
Temp. max. avec variateur	60 °C
Données acoustiques	
Niveau sonore à 3 m (20m² Sabine)	50 dB(A)
Protection/Classification	
Indice de protection, moteur	IP54
Classe d'isolation	B
Données selon ErP	
Conformité ErP	ErP 2016; ErP 2018
Dimensions et poids	
Dimension du conduit, entrée (hauteur x largeur)	150 x 300 mm
Dimension du conduit, sortie (hauteur x largeur)	150 x 300 mm
Poids	6,2 kg
Autres	
Type de connexion	Rectangulaire
Type de moteur	EC

Dimensions



	A	B	C	D	E	F	G	H	I	J	K	L	M
RS 30-15	40	22	34	19	32	17	29	14	7	12	23	25	257
EC	2	7	0	0	0	0	8	9	9	0	0	4	

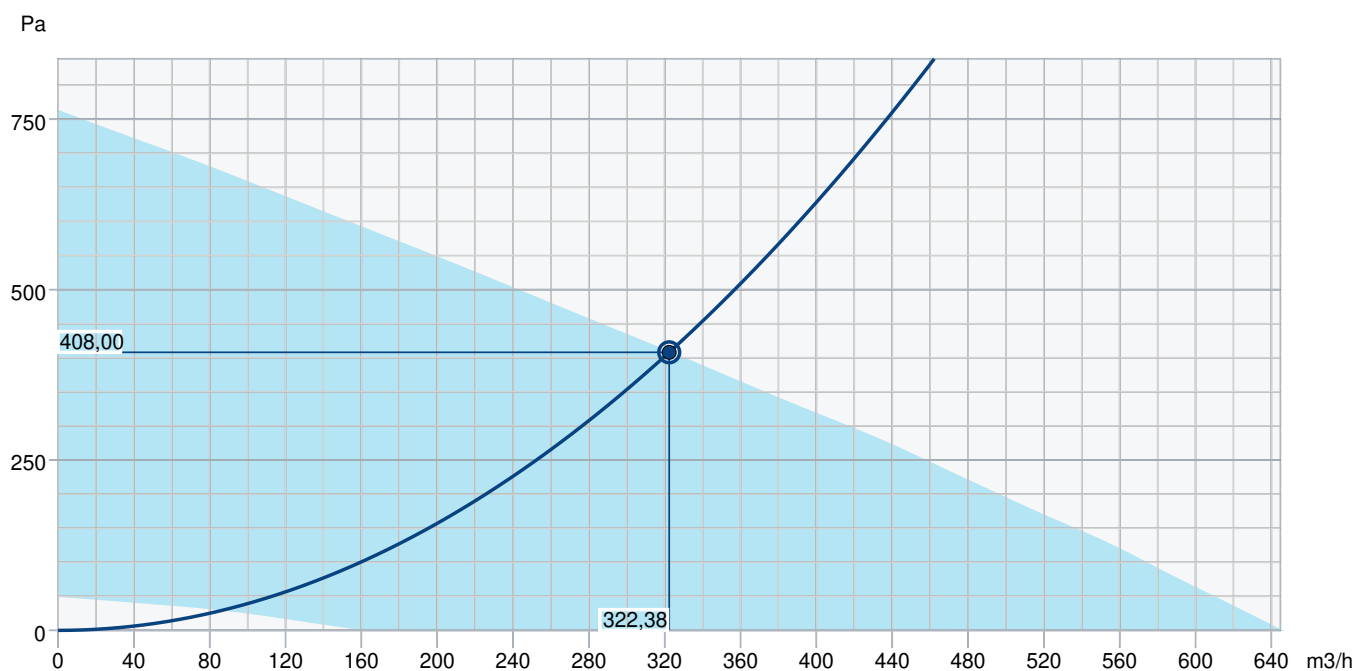
Câblage



Terminal	Cable	Description
N	BU = Blue	
L	BK/BN = Black or Brown	
GND	GY = Green/Yellow	
1	WH = White	Tacho output, Isink max 10mA
2	BU = Blue	GND
3	YE = Yellow	Control input 0-10 VDC/PWM
4	RD = Red	Output 10 VDC max 1.1 mA

Internal potentiometer is mounted (removable) on the terminal block from the factory. Remove the internal potentiometer when you use an external speed controller for the EC fan.

Courbe de performance



Données hydrauliques										
Débit d'air requis										322 m3/h
Pression statique requis										408 Pa
Débit d'air au point de fonctionnement										322 m3/h
Pression statique au point de fonctionnement										408 Pa
Densité de l'air										1,204 kg/m³
Puissance										84,5 W
Vitesse										3216 rpm
Intensité										0,70 A
SFP										0,944 kW/m3/s
Tension de régulation										10,0 V
Tension d'alimentation										230 V
Niveau de puissance sonore		63	125	250	500	1k	2k	4k	8k	Total
Entrée	dB(A)	67	57	63	69	61	63	58	56	73
Sortie	dB(A)	60	57	63	71	66	68	63	62	75
Rayonné	dB(A)	44	41	44	54	46	46	41	37	56
Niveau de pression acoustique à 3m (20 m² Sabine)	dB(A)	-	-	-	-	-	-	-	-	49
Niveau de pression acoustique à 3m (champ libre)	dB(A)	-	-	-	-	-	-	-	-	35
Accessoires										

Accessoires

EC Control - CO2 + Température (24808)

EC Control - Température (24805)

EC-Vent Régulateur mural (3115)

MTP 10 Potentiomètre (32731)

MTV-1/010 Potentiomètre (30650)

CO2RT-RD Sonde CO2 Mur-FDS (6993)

IR24-P Détecteur de présence (6995)

DS 30-15 Manchette (1537)

LDR 30-15 Silencieux (5068)

RK-SYS-300x150-S (43651)

TUNE-S-300x150-M0 Registre (420597)

TUNE-S-300x150-M5 Registre (420602)

EC Control - Humidité (24807)

EC Control - Universel 0-10V (24806)

EC-Vent Tableau de commande (3018)

MTP 20 Potentiomètre (310220)

REV-3POL/03 ON/OFF (33978)

HR1 Hygrostat (215150)

MM6-24/D Sélecteur (13695)

FFK 30-15 Cassette sans filtre (1748)

RK-SYS-300x150-R (43642)

RKT-SYS-300x150-S (43628)

TUNE-S-300x150-M4 Registre (420601)

Documents

INSTALLATION_OPERATION_AND_MAINTENANCE_INSTRUCTION_KE_KT_RS_RSI_FR_002.PDF

COMMISSIONING_RECORD_FANS_FR.PDF