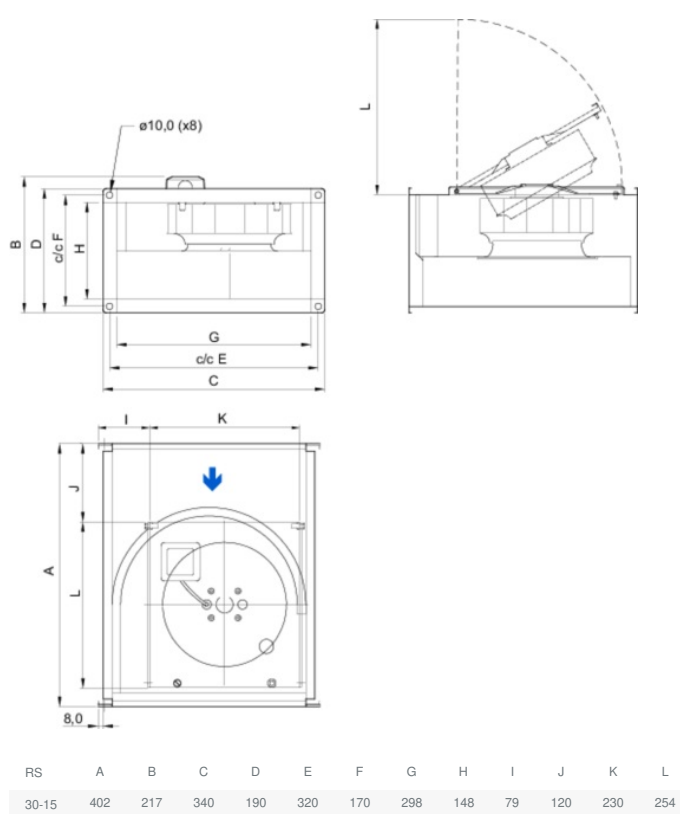


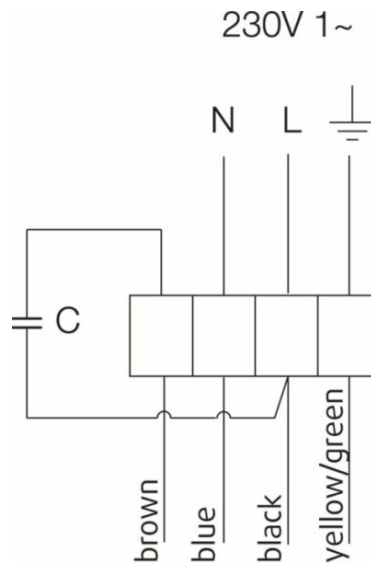
## Paramètres techniques

Données nominales	
Tension (nominale)	230 V
Fréquence	50 Hz
Phases	1~
Puissance installée	51 W
Intensité	0,224 A
Vitesse de rotation	2 328 tr/min
Débit d'air	max 464 m³/h
Température air en mouvement	max 70 °C
Temp. max. avec variateur	70 °C
Données acoustiques	
Niveau sonore à 3 m (20m² Sabine)	40 dB(A)
Protection/Classification	
Indice de protection, moteur	IP44
Classe d'isolation	B
Données selon ErP	
Conformité ErP	ErP 2018
Dimensions et poids	
Dimension du conduit, entrée (hauteur x largeur)	150 x 300 mm
Dimension du conduit, sortie (hauteur x largeur)	150 x 300 mm
Poids	6,2 kg
Autres	
Type de connexion	Rectangulaire
Type de moteur	AC

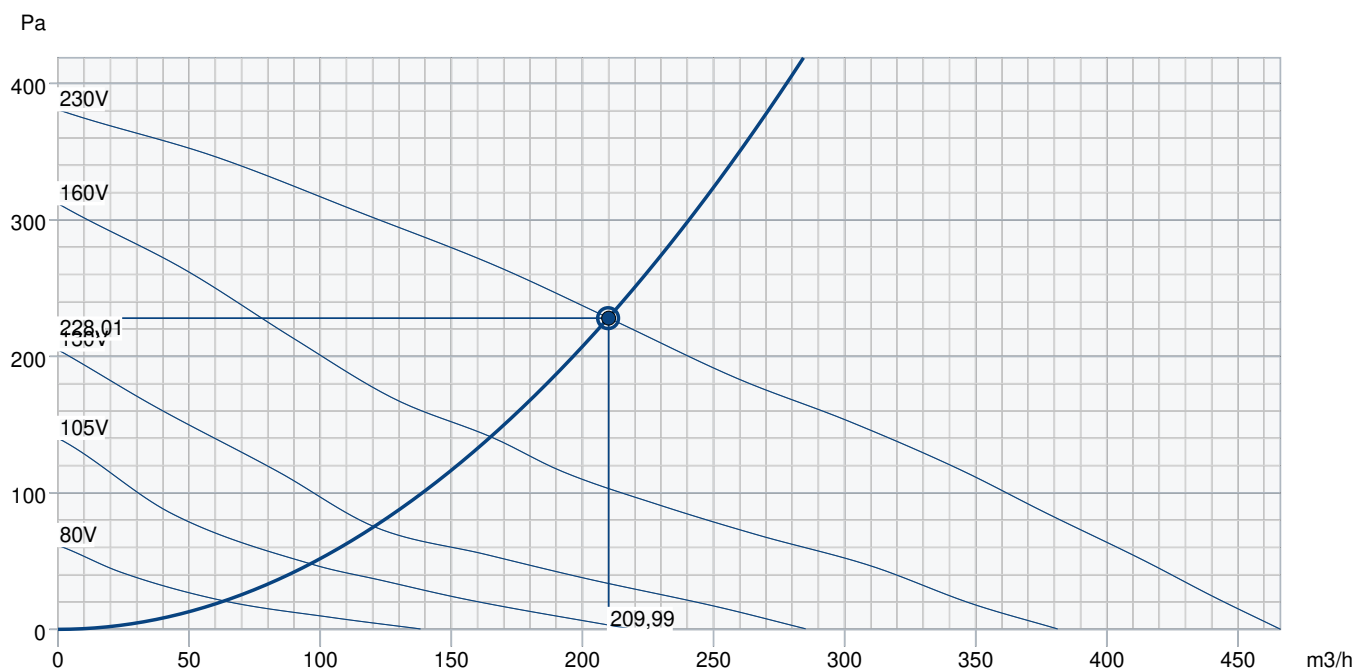
## Dimensions



## Câblage



## Courbe de performance



### Données hydrauliques

Débit d'air requis	210 m³/h
Pression statique requis	228 Pa
Débit d'air au point de fonctionnement	210 m³/h
Pression statique au point de fonctionnement	228 Pa
Densité de l'air	1,204 kg/m³
Puissance	50,8 W
Vitesse	2343 rpm
Intensité	0,20 A
SFP	0,870 kW/m³/s
Tension de régulation	230,0 V
Tension d'alimentation	230 V

Niveau de puissance sonore		63	125	250	500	1k	2k	4k	8k	Total
Entrée	dB(A)	43	51	61	55	54	57	51	46	64
Sortie	dB(A)	37	51	62	58	59	60	55	52	67
Rayonné	dB(A)	12	35	43	38	41	40	34	33	47
Niveau de pression acoustique à 3m (20 m² Sabine)	dB(A)	-	-	-	-	-	-	-	-	40
Niveau de pression acoustique à 3m (champ libre)	dB(A)	-	-	-	-	-	-	-	-	26

### Accessoires

## Accessoires

RE 1,5 Auto-transformateur (5000)  
RETP 6 Variateur (32293)  
REV-3POL/03 ON/OFF (33978)  
HR1 Hygrostat (215150)  
DS 30-15 Manchette (1537)  
LDR 30-15 Silencieux (5068)  
RK-SYS-300x150-S (43651)

REE 1 Variateur (5314)  
REU 1,5 Auto-transformateur (5004)  
CO2RT-RD Sonde CO2 Mur-FDS (6993)  
IR24-P Détecteur de présence (6995)  
FFK 30-15 Cassette sans filtre (1748)  
RK-SYS-300x150-R (43642)  
RKT-SYS-300x150-S (43628)

## Documents

INSTALLATION\_\_OPERATION\_AND\_MAINTENANCE\_INSTRUCTION\_KE\_\_KT\_\_RS\_\_RSI\_FR\_002.PDF  
COMMISSIONING\_RECORD\_FANS\_FR.PDF