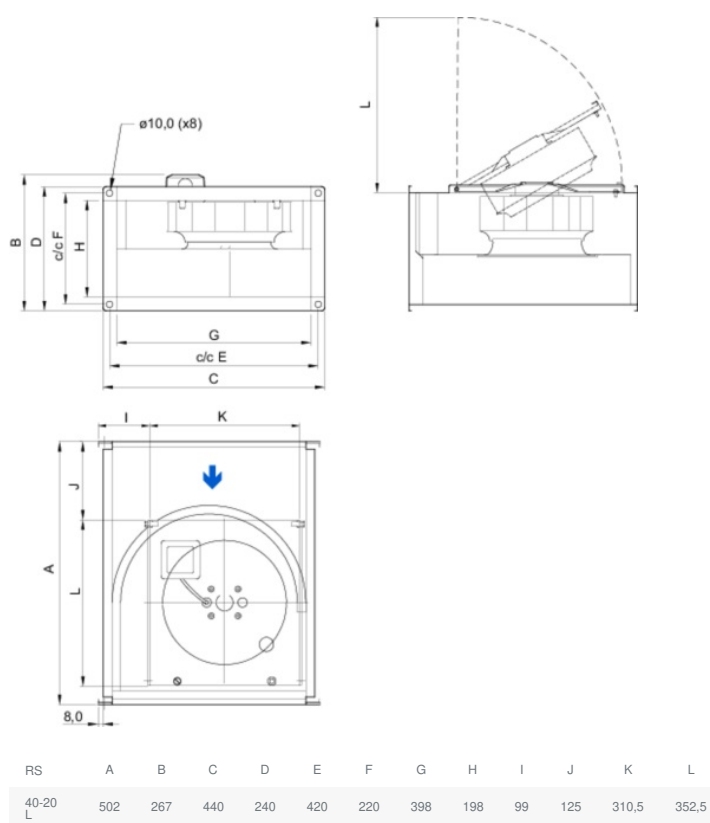


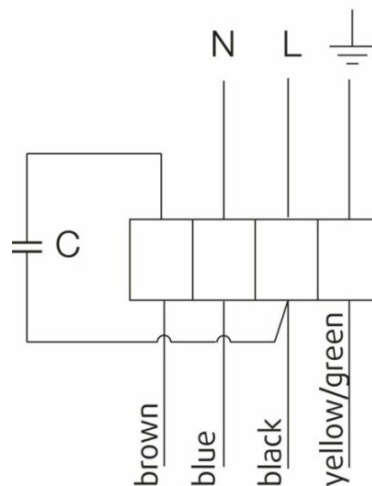


Paramètres techniques

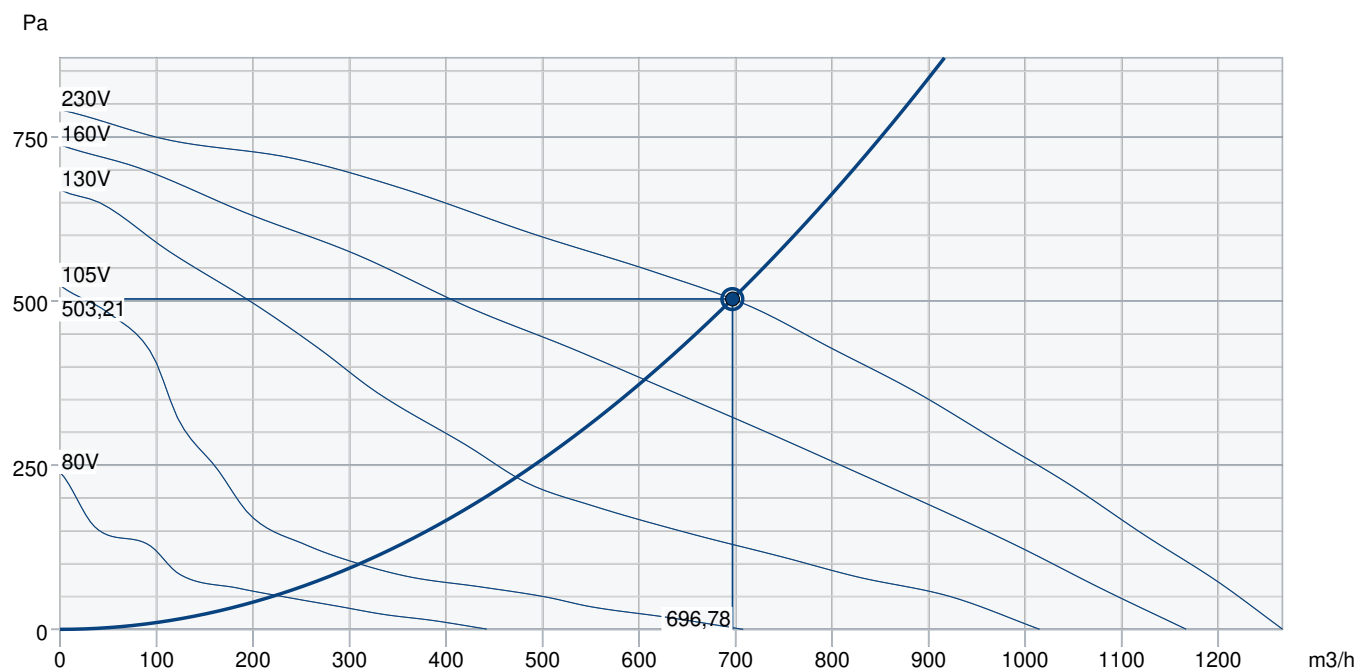
Données nominales	
Tension (nominale)	230 V
Fréquence	50 Hz
Phases	1~
Puissance installée	228 W
Intensité	0,996 A
Vitesse de rotation	2 754 tr/min
Débit d'air	max 1 267 m³/h
Condensateur	5 µF
Température air en mouvement	max 70 °C
Temp. max. avec variateur	70 °C
Données acoustiques	
Niveau sonore à 3 m (20m² Sabine)	54 dB(A)
Protection/Classification	
Indice de protection, moteur	IP44
Classe d'isolation	F
Données selon ErP	
Conformité ErP	ErP 2018
Dimensions et poids	
Dimension du conduit, entrée (hauteur x largeur)	200 x 400 mm
Dimension du conduit, sortie (hauteur x largeur)	200 x 400 mm
Poids	12,6 kg
Autres	
Type de connexion	Rectangulaire
Type de moteur	AC

Dimensions





Courbe de performance



Données hydrauliques

Débit d'air requis	697 m ³ /h
Pression statique requis	503 Pa
Débit d'air au point de fonctionnement	697 m ³ /h
Pression statique au point de fonctionnement	503 Pa
Densité de l'air	1,204 kg/m ³
Puissance	226,3 W
Vitesse	2756 rpm
Intensité	1,00 A
SFP	1,169 kW/m ³ /s
Tension de régulation	230,0 V
Tension d'alimentation	230 V

Niveau de puissance sonore		63	125	250	500	1k	2k	4k	8k	Total
Entrée	dB(A)	51	61	69	63	68	66	63	60	74
Sortie	dB(A)	52	61	71	70	71	73	67	69	78
Rayonné	dB(A)	30	37	55	53	55	54	47	44	61
Niveau de pression acoustique à 3m (20 m ² Sabine)	dB(A)	-	-	-	-	-	-	-	-	54
Niveau de pression acoustique à 3m (champ libre)	dB(A)	-	-	-	-	-	-	-	-	40

Accessoires

Accessoires

DS 40-20 Manchette (1539)

REE 1 Variateur (5314)

REU 1,5 Auto-transformateur (5004)

TUNE-GX400-400x200-M0 (157712)

HR1 Hygrostat (215150)

VBR 400x200-4-2,5 Batt. (5471)

LDR 40-20 Silencieux (5069)

PGK 400x200-3-2,0 Batterie (6604)

RK-SYS-400x200-R (43643)

RKT-SYS-400x200-S (43629)

RE 1,5 Auto-transformateur (5000)

RETP 6 Variateur (32293)

REV-3POL/03 ON/OFF (33978)

CO2RT-RD Sonde CO2 Mur-FDS (6993)

IR24-P Détecteur de présence (6995)

FFK 40-20 Cassette sans filtre (1750)

PGDX-DXRE 400x200-3-2,5 Batt. (7951)

VBR 400x200-2-2,5 Batt. (5463)

RK-SYS-400x200-S (43652)

Documents

INSTALLATION_OPERATION_AND_MAINTENANCE_INSTRUCTION_KE_KT_RS_RSI_FR_002.PDF

COMMISSIONING_RECORD_FANS_FR.PDF