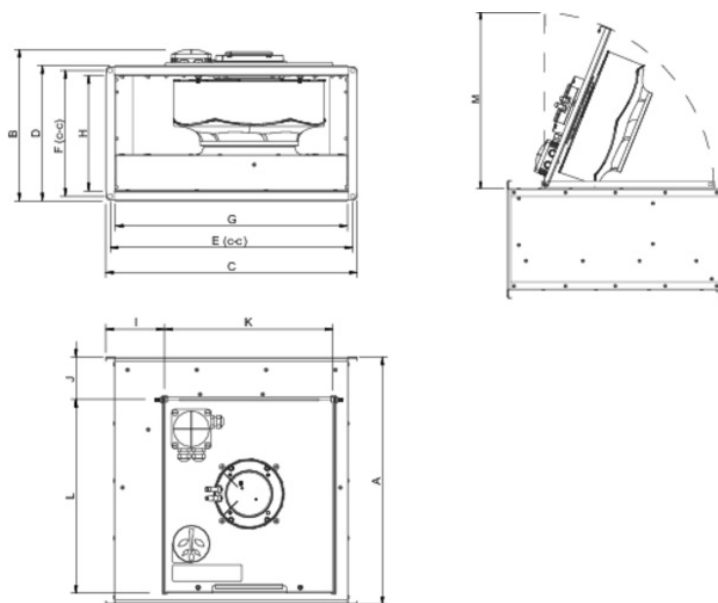


Paramètres techniques

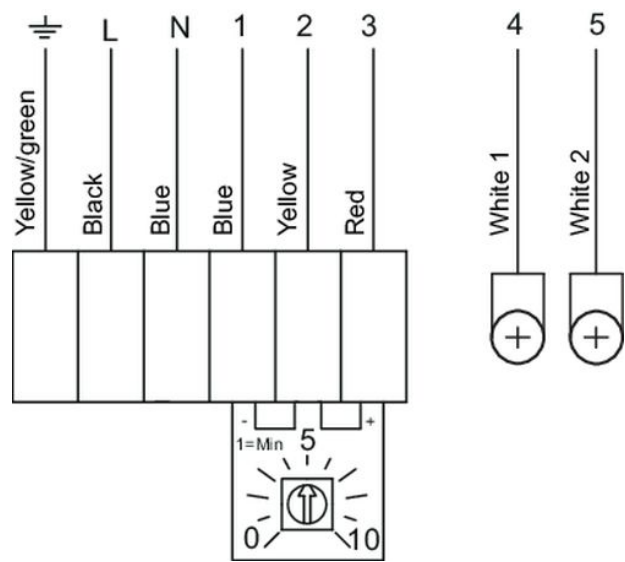
Données nominales	
Tension (nominale)	230 V
Fréquence	50; 60 Hz
Phases	1~
Puissance installée	405 W
Intensité	1,78 A
Vitesse de rotation	2 185 tr/min
Débit d'air	max 2 498 m³/h
Température air en mouvement	max 60 °C
Temp. max. avec variateur	60 °C
Données acoustiques	
Niveau sonore à 3 m (20m² Sabine)	62 dB(A)
Protection/Classification	
Indice de protection, moteur	IP54
Classe d'isolation	B
Données selon ErP	
Conformité ErP	ErP 2018
Dimensions et poids	
Dimension du conduit, entrée (hauteur x largeur)	250 x 500 mm
Dimension du conduit, sortie (hauteur x largeur)	250 x 500 mm
Poids	17 kg
Autres	
Type de connexion	Rectangulaire
Type de moteur	EC

Dimensions



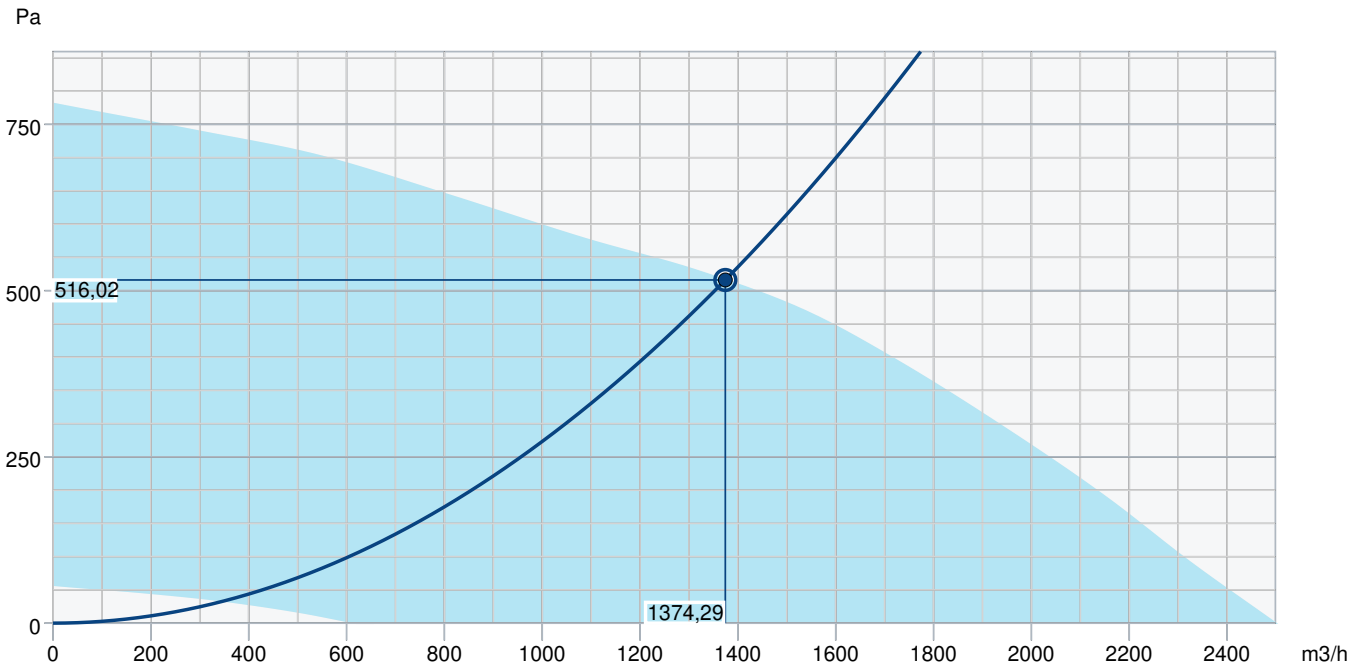
	A	B	C	D	E	F	G	H	I	J	K	L	M
RS 50-25	53	32	54	29	52	27	49	24	12	8	36	41	427
EC	2	6	0	0	0	0	8	8	5	7	6	7	

Câblage



Terminal	Cable	Description
1	Blue	GND
2	Yellow	Control input 0-10VDC
3	Red	Output 10VDC max 10 mA
4	White	Alarm NC
5	White	Alarm COM

Courbe de performance



Données hydrauliques	
Débit d'air requis	1374 m3/h
Pression statique requis	516 Pa
Débit d'air au point de fonctionnement	1374 m3/h
Pression statique au point de fonctionnement	516 Pa
Densité de l'air	1,204 kg/m³
Puissance	385,5 W
Vitesse	2188 rpm
Intensité	1,73 A
SFP	1,010 kW/m3/s
Tension de régulation	10,0 V
Tension d'alimentation	230 V

Niveau de puissance sonore		63	125	250	500	1k	2k	4k	8k	Total
Entrée	dB(A)	54	67	76	66	69	63	59	52	78
Sortie	dB(A)	55	68	76	74	74	70	64	56	81
Rayonné	dB(A)	33	54	68	55	61	49	40	33	69
Niveau de pression acoustique à 3m (20 m² Sabine)	dB(A)	-	-	-	-	-	-	-	-	62
Niveau de pression acoustique à 3m (champ libre)	dB(A)	-	-	-	-	-	-	-	-	48

Accessoires

EC Control - CO2 + Température (24808)

EC Control - Température (24805)

EC-Vent Régulateur mural (3115)

MTP 10 Potentiomètre (32731)

MTV-1/010 Potentiomètre (30650)

TUNE-GX401-500x250-M0 (157713)

HR1 Hygrostat (215150)

MM6-24/D Sélecteur (13695)

FFK 50-25 Cassette sans filtre (1752)

PGDX-DXRE 500x250-3-2,5 Batt. (7952)

VBR 500x250-4-2,5 Batt. (5472)

RK-SYS-500x250-R (43644)

RKT-SYS-500x250-S (43630)

TUNE-S-500x250-M4 Registre (420833)

EC Control - Humidité (24807)

EC Control - Universel 0-10V (24806)

EC-Vent Tableau de commande (3018)

MTP 20 Potentiomètre (310220)

REV-3POL/03 ON/OFF (33978)

CO2RT-RD Sonde CO2 Mur-FDS (6993)

IR24-P Détecteur de présence (6995)

DS 50-25 Manchette (1542)

LDR 50-25 Silencieux (5070)

PGK 500x250-3-2,0 Batterie (6606)

VBR 500x300-2-2,5 Batt. (5465)

RK-SYS-500x250-S (43653)

TUNE-S-500x250-M0 Registre (420829)

TUNE-S-500x250-M5 Registre (420834)

Documents

INSTALLATION_OPERATION_AND_MAINTENANCE_INSTRUCTION_KE_KT_RS_RSI_FR_002.PDF

COMMISSIONING_RECORD_FANS_FR.PDF