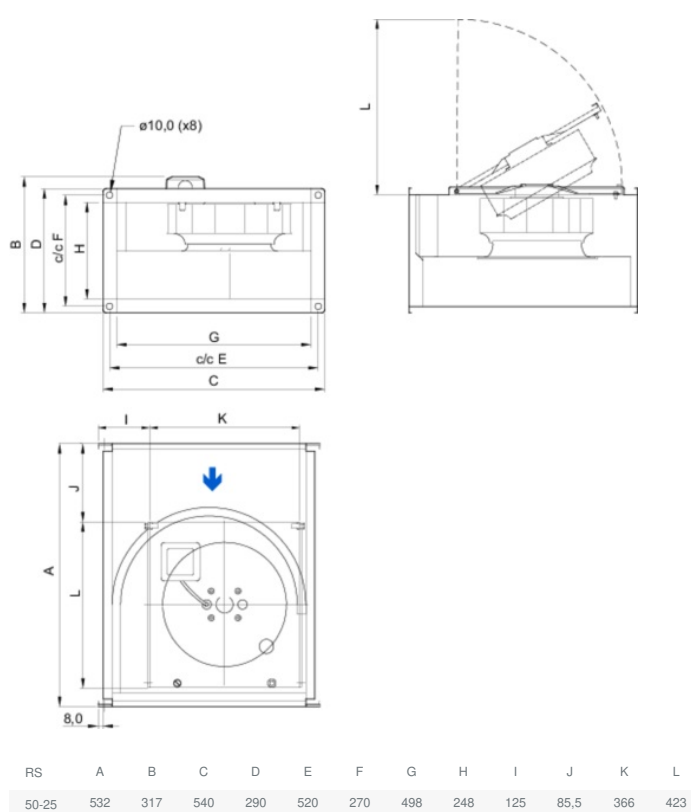
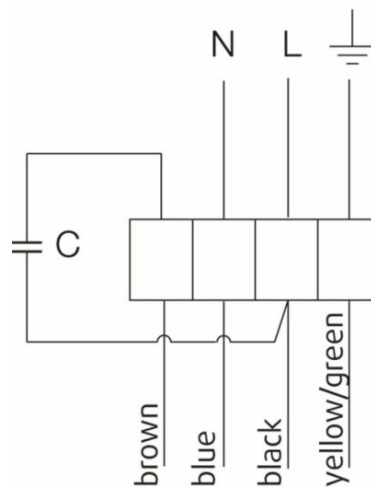


## Paramètres techniques

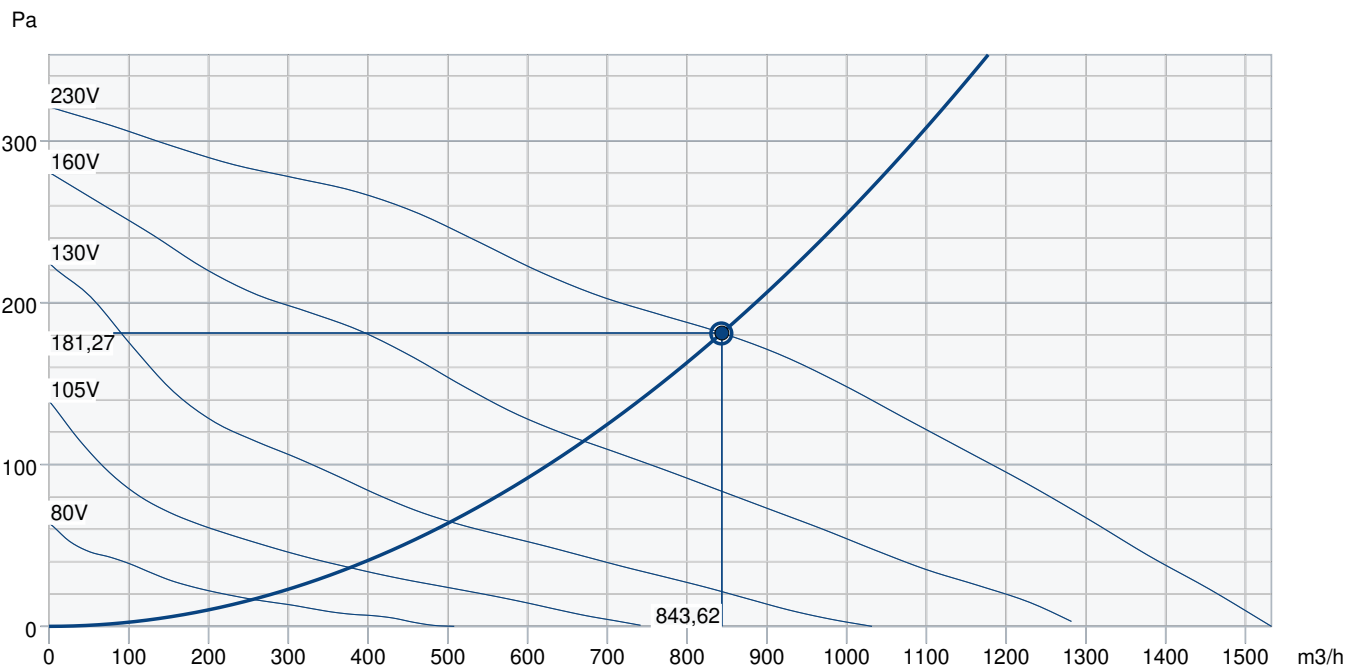
Données nominales	
Tension (nominale)	230 V
Fréquence	50 Hz
Phases	1~
Puissance installée	129 W
Intensité	0,586 A
Vitesse de rotation	1 329 tr/min
Débit d'air	max 1 534 m³/h
Condensateur	4 µF
Température air en mouvement	max 70 °C
Temp. max. avec variateur	70 °C
Données acoustiques	
Niveau sonore à 3 m (20m² Sabine)	46 dB(A)
Protection/Classification	
Indice de protection, moteur	IP44
Classe d'isolation	B
Données selon ErP	
Conformité ErP	ErP 2018
Dimensions et poids	
Dimension du conduit, entrée (hauteur x largeur)	250 x 500 mm
Dimension du conduit, sortie (hauteur x largeur)	250 x 500 mm
Poids	15,3 kg
Autres	
Type de connexion	Rectangulaire
Type de moteur	AC

## Dimensions





## Courbe de performance



### Données hydrauliques

Débit d'air requis	843 m <sup>3</sup> /h
Pression statique requis	181 Pa
Débit d'air au point de fonctionnement	844 m <sup>3</sup> /h
Pression statique au point de fonctionnement	181 Pa
Densité de l'air	1,204 kg/m <sup>3</sup>
Puissance	127,2 W
Vitesse	1332 rpm
Intensité	0,60 A
SFP	0,543 kW/m <sup>3</sup> /s
Tension de régulation	230,0 V
Tension d'alimentation	230 V

Niveau de puissance sonore		63	125	250	500	1k	2k	4k	8k	Total
Entrée	dB(A)	46	63	58	53	55	50	44	36	65
Sortie	dB(A)	50	61	62	62	61	57	50	41	68
Rayonné	dB(A)	30	49	49	44	44	41	34	23	53
Niveau de pression acoustique à 3m (20 m <sup>2</sup> Sabine)	dB(A)	-	-	-	-	-	-	-	-	46
Niveau de pression acoustique à 3m (champ libre)	dB(A)	-	-	-	-	-	-	-	-	32

### Accessoires

## Accessoires

RE 1,5 Auto-transformateur (5000)

RETP 6 Variateur (32293)

TUNE-GX401-500x250-M0 (157713)

HR1 Hygrostat (215150)

DS 50-25 Manchette (1542)

LDR 50-25 Silencieux (5070)

PGK 500x250-3-2,0 Batterie (6606)

VBR 500x300-2-2,5 Batt. (5465)

RK-SYS-500x250-S (43653)

TUNE-S-500x250-M0 Registre (420829)

TUNE-S-500x250-M5 Registre (420834)

REE 1 Variateur (5314)

REU 1,5 Auto-transformateur (5004)

CO2RT-RD Sonde CO2 Mur-FDS (6993)

IR24-P Détecteur de présence (6995)

FFK 50-25 Cassette sans filtre (1752)

PGDX-DXRE 500x250-3-2,5 Batt. (7952)

VBR 500x250-4-2,5 Batt. (5472)

RK-SYS-500x250-R (43644)

RKT-SYS-500x250-S (43630)

TUNE-S-500x250-M4 Registre (420833)

## Documents

INSTALLATION\_OPERATION\_AND\_MAINTENANCE\_INSTRUCTION\_KE\_KT\_RS\_RSI\_FR\_002.PDF

COMMISSIONING\_RECORD\_FANS\_FR.PDF