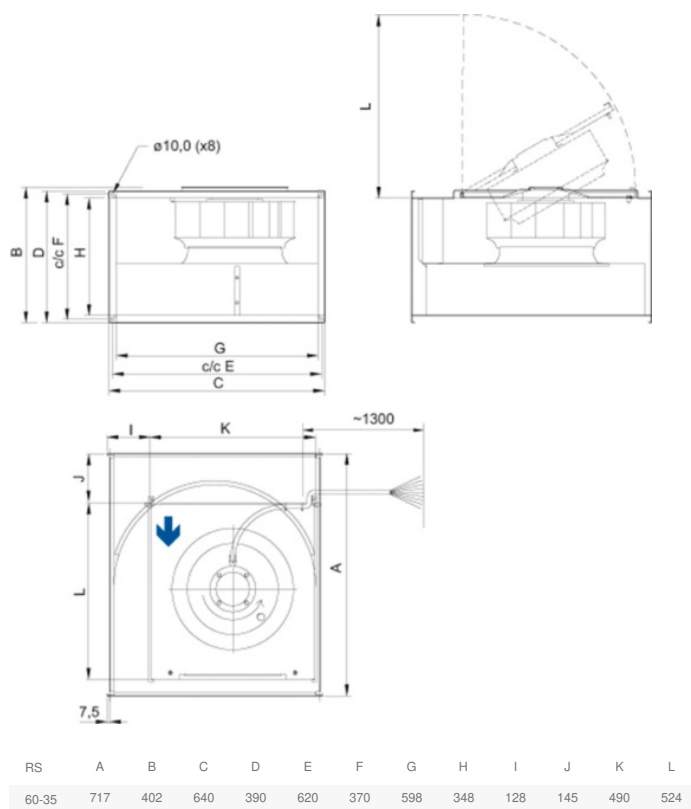


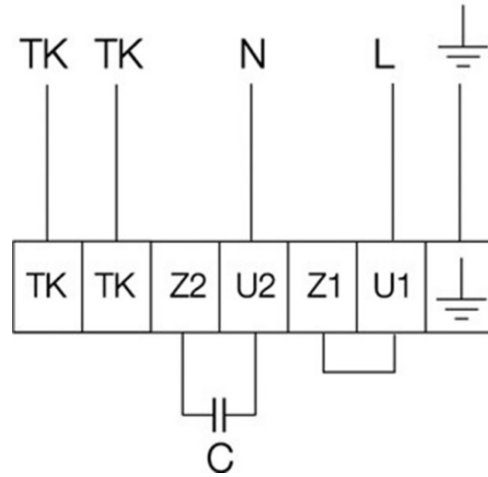


Paramètres techniques

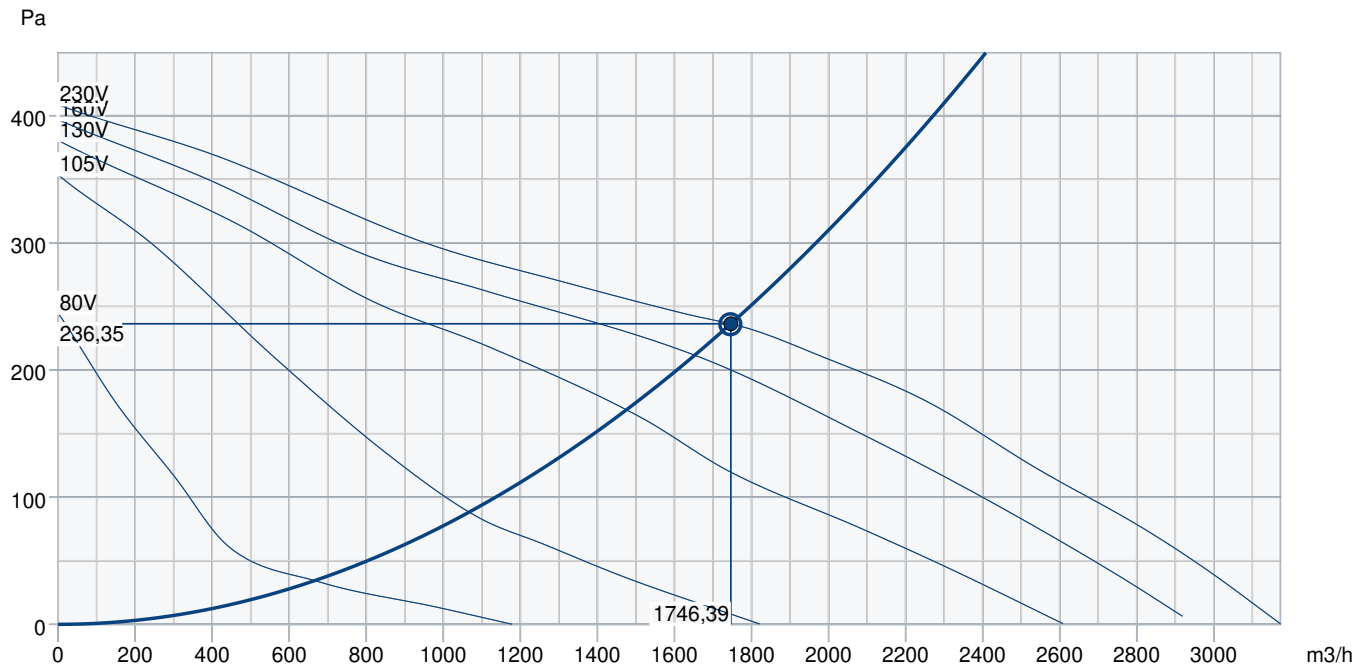
Données nominales	
Tension (nominale)	230 V
Fréquence	50 Hz
Phases	1~
Puissance installée	326 W
Intensité	1,71 A
Vitesse de rotation	1 417 tr/min
Débit d'air	max 3 172 m³/h
Température air en mouvement	max 70 °C
Temp. max. avec variateur	70 °C
Données acoustiques	
Niveau sonore à 3 m (20m² Sabine)	58 dB(A)
Protection/Classification	
Indice de protection, moteur	IP54
Classe d'isolation	F
Données selon ErP	
Conformité ErP	ErP 2018
Dimensions et poids	
Dimension du conduit, entrée (hauteur x largeur)	350 x 600 mm
Dimension du conduit, sortie (hauteur x largeur)	350 x 600 mm
Poids	26,3 kg
Autres	
Type de moteur	AC

Dimensions





Courbe de performance



Données hydrauliques

Débit d'air requis	1745 m ³ /h
Pression statique requis	236 Pa
Débit d'air au point de fonctionnement	1746 m ³ /h
Pression statique au point de fonctionnement	236 Pa
Densité de l'air	1,204 kg/m ³
Puissance	309,2 W
Vitesse	1420 rpm
Intensité	1,67 A
SFP	0,637 kW/m ³ /s
Tension de régulation	230,0 V
Tension d'alimentation	230 V

Niveau de puissance sonore		63	125	250	500	1k	2k	4k	8k	Total
Entrée	dB(A)	55	70	67	67	65	66	61	53	75
Sortie	dB(A)	59	77	73	73	73	72	67	59	82
Rayonné	dB(A)	32	62	58	55	54	53	48	42	65
Niveau de pression acoustique à 3m (20 m ² Sabine)	dB(A)	-	-	-	-	-	-	-	-	58
Niveau de pression acoustique à 3m (champ libre)	dB(A)	-	-	-	-	-	-	-	-	44

Accessoires

Accessoires

REE 4 Variateur (5317)

REU 3 Auto-transformateur (5005)

S-ET 10 Boitier de protection (161199)

CO2RT-RD Sonde CO2 Mur-FDS (6993)

IR24-P Détecteur de présence (6995)

FFK 60-35 Cassette sans filtre (1761)

PGDX-DXRE 600x350-3-2,5 Batt. (7956)

VBR 600x350-2-2,5 Batt. (5467)

RK-SYS-600x350-R (43647)

RKT-SYS-600x350-S (43633)

RETP 6 Variateur (32293)

RTRE 3 Auto-transformateur (5009)

TUNE-GX404-600x350-M0 (157753)

HR1 Hygrostat (215150)

DS 60-35 Manchette (1549)

LDR 60-35 Silencieux (5073)

PGK 600x350-3-2,0 Batterie (6612)

VBR 600x350-4-2,5 Batt. (5475)

RK-SYS-600x350-S (43656)

Documents

INSTALLATION_OPERATION_AND_MAINTENANCE_INSTRUCTION_KE_KT_RS_RSI_FR_002.PDF

COMMISSIONING_RECORD_FANS_FR.PDF