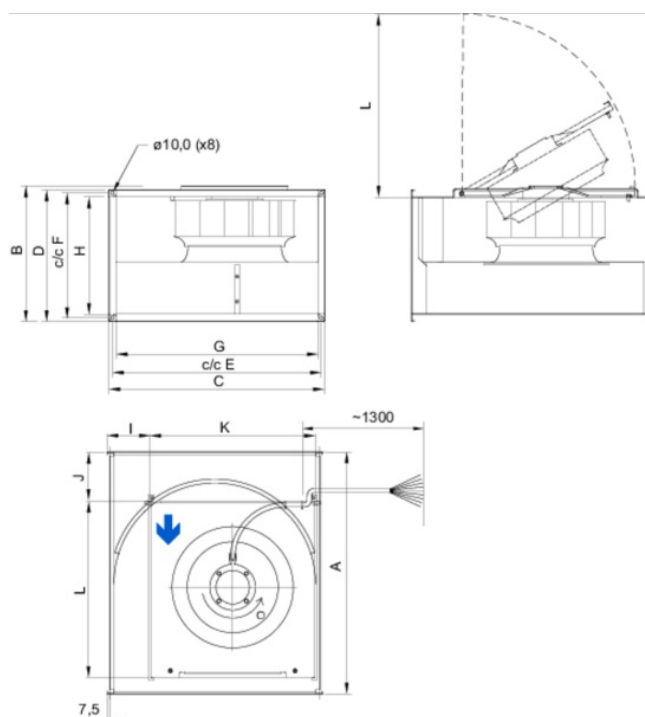




Paramètres techniques

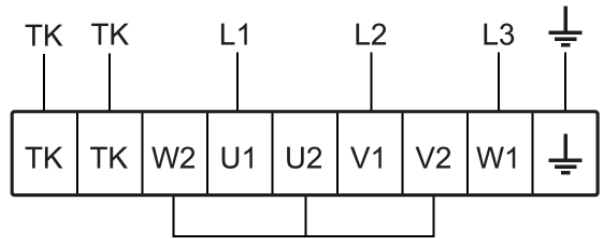
Données nominales	
Tension (nominale)	400 V
Fréquence	50 Hz
Phases	3~
Puissance installée	542 W
Intensité	1,32 A
Vitesse de rotation	1 413 tr/min
Débit d'air	max 4 608 m³/h
Température air en mouvement	max 70 °C
Temp. max. avec variateur	70 °C
Données acoustiques	
Niveau sonore à 3 m (20m² Sabine)	58 dB(A)
Protection/Classification	
Indice de protection, moteur	IP54
Classe d'isolation	F
Données selon ErP	
Conformité ErP	ErP 2018
Dimensions et poids	
Dimension du conduit, entrée (hauteur x largeur)	400 x 700 mm
Dimension du conduit, sortie (hauteur x largeur)	400 x 700 mm
Poids	34,2 kg
Autres	
Type de connexion	Rectangulaire
Type de moteur	AC

Dimensions



RS	A	B	C	D	E	F	G	H	I	J	K	L
70-40 L	787	452	740	440	720	420	698	398	189,5	215	490	524

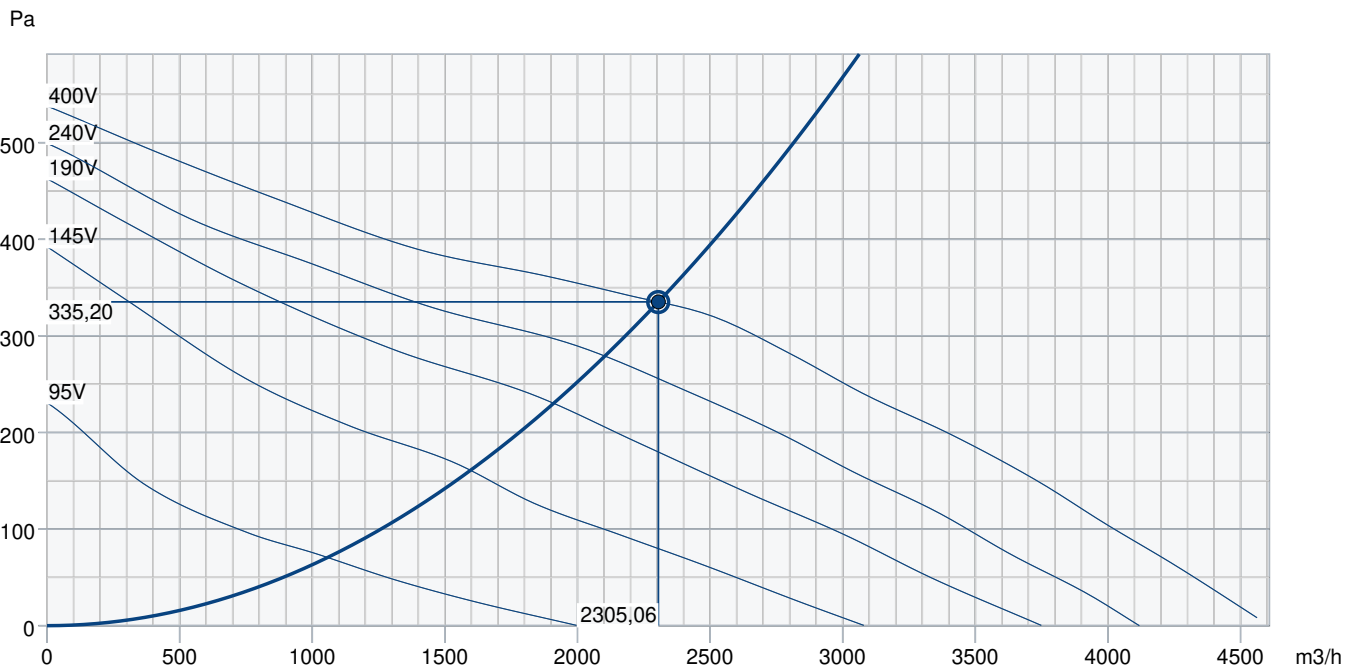
400V 3~



230V 3~



Courbe de performance



Données hydrauliques	
Débit d'air requis	2304 m3/h
Pression statique requis	335 Pa
Débit d'air au point de fonctionnement	2305 m3/h
Pression statique au point de fonctionnement	335 Pa
Densité de l'air	1,204 kg/m³
Puissance	490,3 W
Vitesse	1423 rpm
Intensité	1,23 A
SFP	0,766 kW/m3/s
Tension de régulation	400,0 V
Tension d'alimentation	400 V

Niveau de puissance sonore		63	125	250	500	1k	2k	4k	8k	Total
Entrée	dB(A)	60	71	67	68	67	66	61	52	75
Sortie	dB(A)	60	72	71	73	75	72	67	58	80
Rayonné	dB(A)	41	62	58	56	56	49	42	36	65
Niveau de pression acoustique à 3m (20 m² Sabine)	dB(A)	-	-	-	-	-	-	-	-	58
Niveau de pression acoustique à 3m (champ libre)	dB(A)	-	-	-	-	-	-	-	-	44

Accessoires

Accessoires

RTRD 2 Auto-transformateur (5941)

S-DT 16 Boîtier de protection (161206)

TUNE-GX405-700x400-M0 (157754)

HR1 Hygrostat (215150)

PGK 700x400-3-2,0 Batterie (6616)

FFK 70-40 Cassette sans filtre (1762)

PGDX-DXRE 700x400-3-2,5 Batt. (7957)

VBR 700x400-3-2,5 Batt. (5476)

RK-SYS-700x400-S (43657)

RTRDU 2 Auto-transformateur (5945)

S-DT 16E Moteur Protection (161207)

CO2RT-RD Sonde CO2 Mur-FDS (6993)

IR24-P Détecteur de présence (6995)

DS 70-40 Manchette (1551)

LDR 70-40 Silencieux (5074)

VBR 700x400-2-2,5 Batt. (5468)

RK-SYS-700x400-R (43648)

RKT-SYS-700x400-S (43636)

Documents

INSTALLATION_OPERATION_AND_MAINTENANCE_INSTRUCTION_KE__KT__RS__RSI_FR_002.PDF

COMMISSIONING_RECORD_FANS_FR.PDF