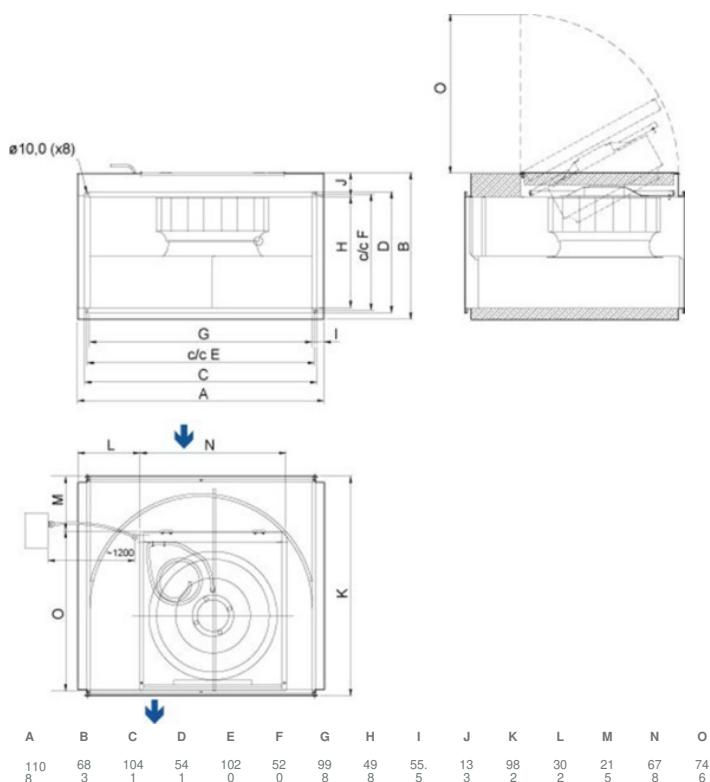


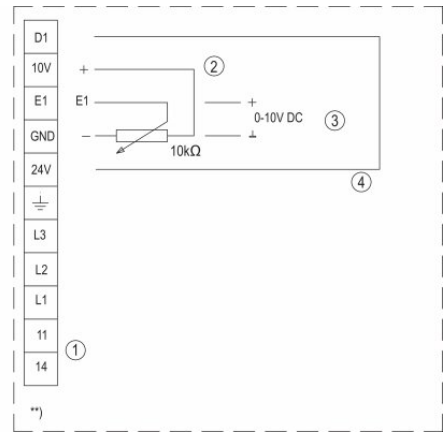
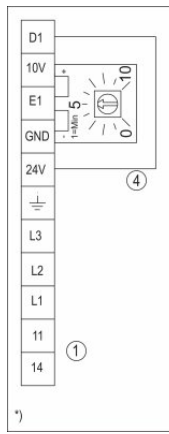
Paramètres techniques

Données nominales	
Tension (nominale)	400 V
Fréquence	50; 60 Hz
Phases	3~
Puissance installée	2 075 W
Intensité	3,21 A
Vitesse de rotation	1 415 tr/min
Débit d'air	max 11 250 m³/h
Température air en mouvement	max 40 °C
Temp. max. avec variateur	40 °C
Données acoustiques	
Niveau sonore à 3 m (20m² Sabine)	62 dB(A)
Protection/Classification	
Indice de protection, moteur	IP54
Classe d'isolation	F
Données selon ErP	
Conformité ErP	ErP 2018
Dimensions et poids	
Dimension du conduit, entrée (hauteur x largeur)	500 x 1 000 mm
Dimension du conduit, sortie (hauteur x largeur)	500 x 1 000 mm
Poids	135,6 kg
Autres	
Type de moteur	EC

Dimensions



Câblage



*) = Internal potentiometer

**) = External speed control

1 11 & 14 = Alarm

For operation the relay is energized, connections "11" and "14" are bridged.

For fault the relay is de-energized (Diagnostics/faults).

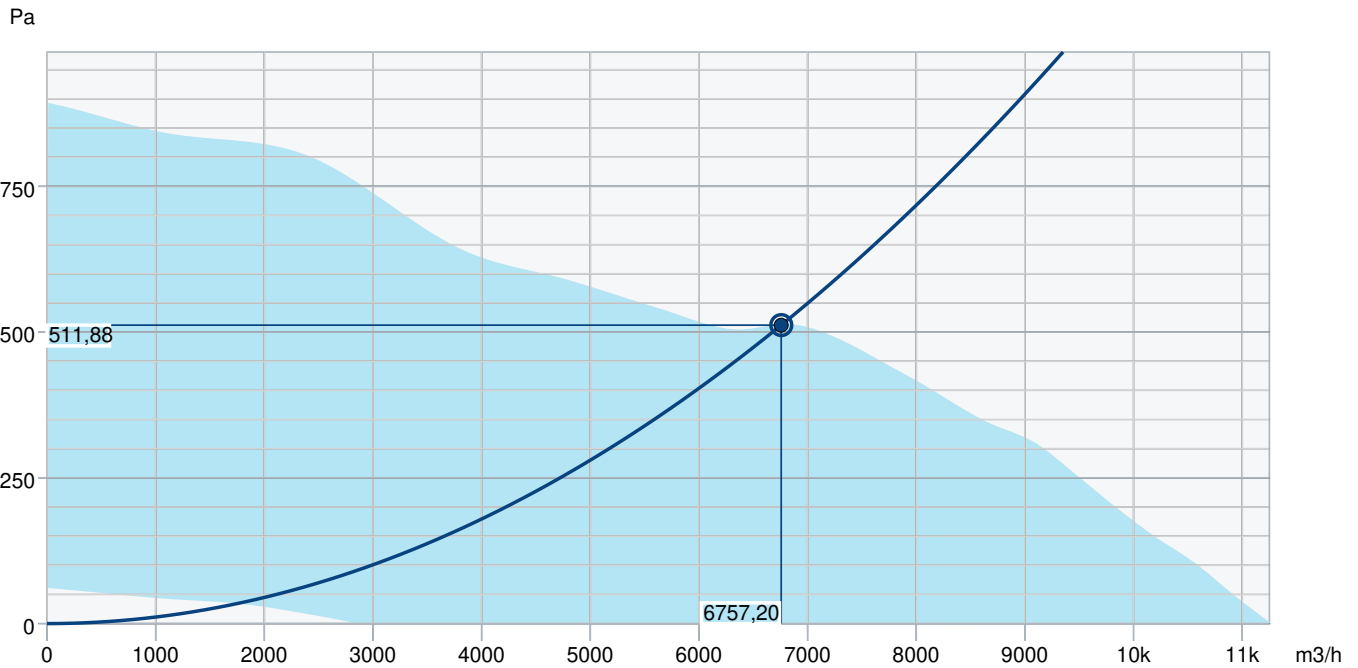
Contact rating max. AC 250V 2A.

2 External potentiometer

3 External input DC 0...10V

4 External ON / OFF control via potential free contact

Courbe de performance



Données hydrauliques										
Débit d'air requis		6758 m3/h								
Pression statique requis		512 Pa								
Débit d'air au point de fonctionnement		6757 m3/h								
Pression statique au point de fonctionnement		512 Pa								
Densité de l'air		1,204 kg/m³								
Puissance		1894,5 W								
Vitesse		1413 rpm								
Intensité		2,96 A								
SFP		1,009 kW/m3/s								
Tension de régulation		10,0 V								
Tension d'alimentation		400 V								
Niveau de puissance sonore		63	125	250	500	1k	2k	4k	8k	Total
Entrée	dB(A)	67	79	74	75	72	68	64	57	82
Sortie	dB(A)	72	83	82	84	85	80	74	65	90
Rayonné	dB(A)	54	66	61	60	57	52	47	39	69
Niveau de pression acoustique à 3m (20 m² Sabine)	dB(A)	-	-	-	-	-	-	-	-	62
Niveau de pression acoustique à 3m (champ libre)	dB(A)	-	-	-	-	-	-	-	-	48
Accessoires										

Accessoires

DS 100-50 Manchette (1555)

EC Control - Humidité (24807)

EC Control - Universel 0-10V (24806)

EC-Vent Régulateur mural (3115)

MTP 10 Potentiomètre (32731)

MTV-1/010 Potentiomètre (30650)

HR1 Hygrostat (215150)

MM6-24/D Sélecteur (13695)

LDR 100-50 Silencieux (5067)

PGK 1000x500-3-2,0 Batterie (6601)

VBR 1000x500-3-2,5 Batt. (5478)

RK-SYS-1000x500-S (43659)

TUNE-S-1000x500-M0 Registre (421805)

TUNE-S-1000x500-M5 Registre (421810)

EC Control - CO2 + Température (24808)

EC Control - Température (24805)

EC Selector (9908)

EC-Vent Tableau de commande (3018)

MTP 20 Potentiomètre (310220)

CO2RT-RD Sonde CO2 Mur-FDS (6993)

IR24-P Détecteur de présence (6995)

FFK 100-50 Cass. sans filtre (30237)

PGDX-DXRE 1000x500-3-2,5 Batt. (7959)

VBR 1000x500-2-2,5 Batt. (5470)

RK-SYS-1000x500-R (43650)

RKT-SYS-1000x500-S (43641)

TUNE-S-1000x500-M4 Registre (421809)

Documents

INSTALLATION_OPERATION_AND_MAINTENANCE_INSTRUCTION_KE_KT_RS_RSI_FR_002.PDF

COMMISSIONING_RECORD_FANS_FR.PDF