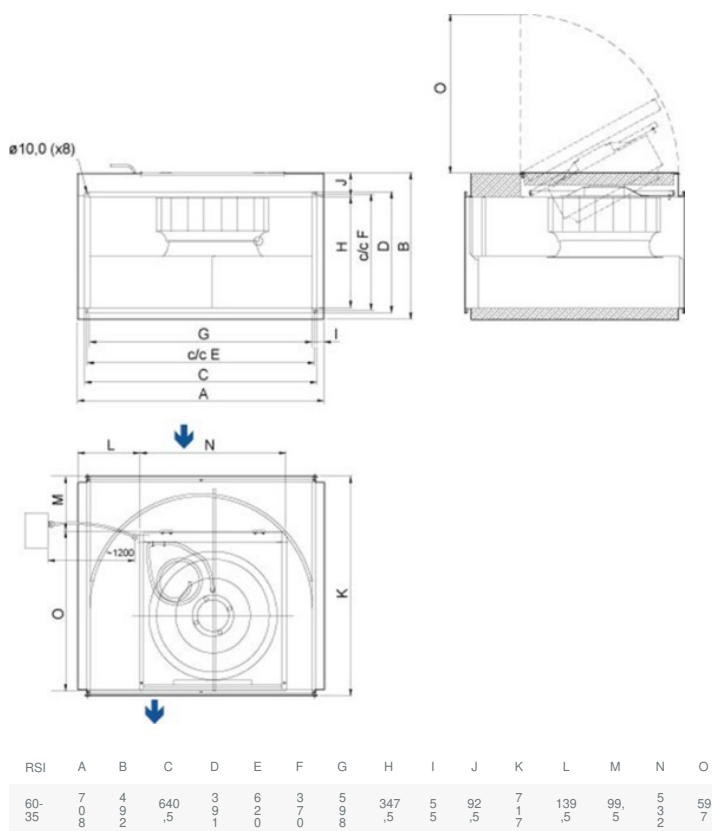


Paramètres techniques

Données nominales	
Tension (nominale)	400 V
Fréquence	50 Hz
Phases	3~
Puissance installée	537 W
Intensité	1,25 A
Vitesse de rotation	1 413 tr/min
Débit d'air	max 4 244 m³/h
Température air en mouvement	max 70 °C
Temp. max. avec variateur	70 °C
Données acoustiques	
Niveau sonore à 3 m (20m² Sabine)	52 dB(A)
Protection/Classification	
Indice de protection, moteur	IP54
Classe d'isolation	F
Données selon ErP	
Conformité ErP	ErP 2018
Dimensions et poids	
Dimension du conduit, entrée (hauteur x largeur)	350 x 600 mm
Dimension du conduit, sortie (hauteur x largeur)	350 x 600 mm
Poids	60,4 kg
Autres	
Type de connexion	Rectangulaire
Type de moteur	AC

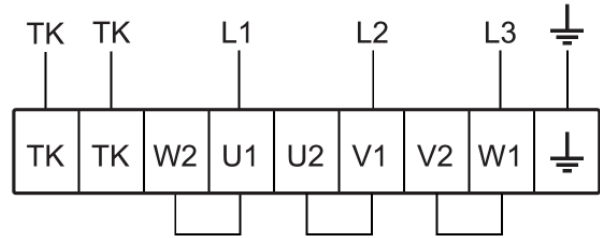
Dimensions



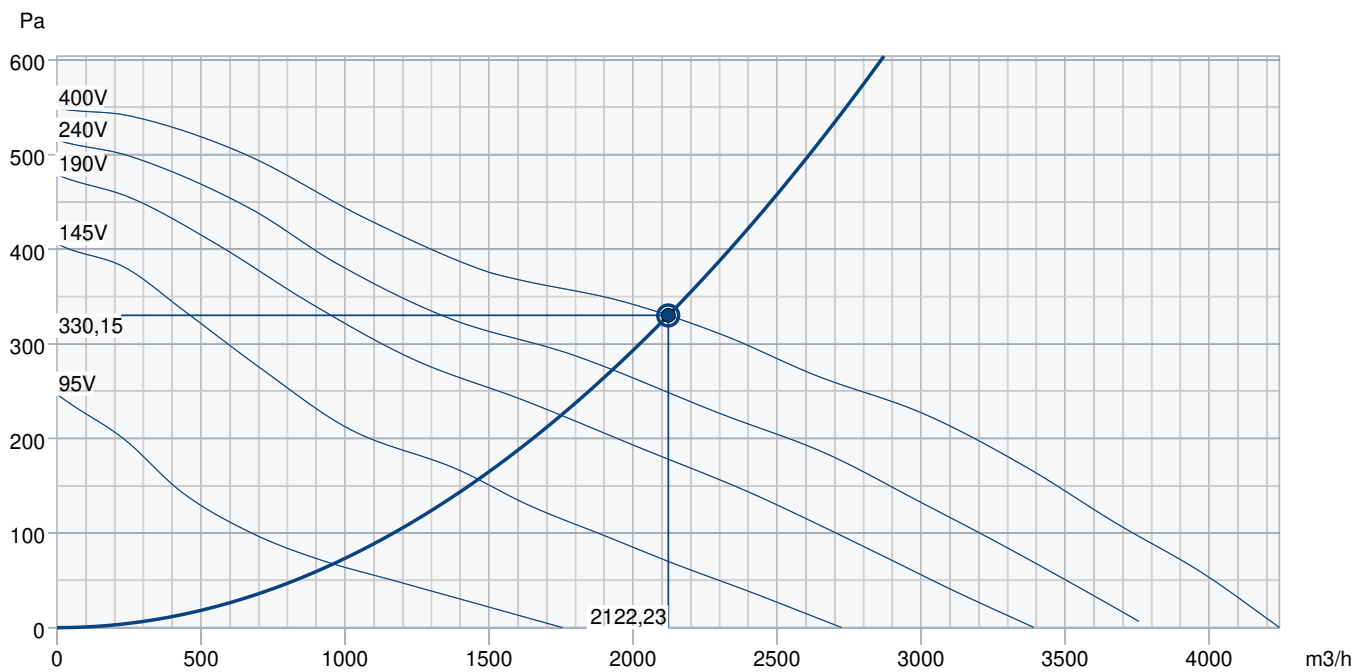
400V 3~



230V 3~



Courbe de performance



Données hydrauliques										
Débit d'air requis		2122 m3/h								
Pression statique requis		330 Pa								
Débit d'air au point de fonctionnement		2122 m3/h								
Pression statique au point de fonctionnement		330 Pa								
Densité de l'air		1,204 kg/m³								
Puissance		463,8 W								
Vitesse		1426 rpm								
Intensité		1,20 A								
SFP		0,787 kW/m3/s								
Tension de régulation		400,0 V								
Tension d'alimentation		400 V								
Niveau de puissance sonore		63	125	250	500	1k	2k	4k	8k	Total
Entrée	dB(A)	55	70	65	65	61	59	55	48	73
Sortie	dB(A)	62	73	72	74	74	71	66	57	80
Rayonné	dB(A)	28	57	54	50	48	43	35	27	60
Niveau de pression acoustique à 3m (20 m² Sabine)	dB(A)	-	-	-	-	-	-	-	-	53
Niveau de pression acoustique à 3m (champ libre)	dB(A)	-	-	-	-	-	-	-	-	39
Accessoires										

Accessoires

RTRD 2 Auto-transformateur (5941)

S-DT 16 Boîtier de protection (161206)

TUNE-GX404-600x350-M0 (157753)

HR1 Hygrostat (215150)

DS 60-35 Manchette (1549)

LDR 60-35 Silencieux (5073)

VBR 600x350-2-2,5 Batt. (5467)

RK-SYS-600x350-S (43656)

RTRDU 2 Auto-transformateur (5945)

S-DT 16E Moteur Protection (161207)

CO2RT-RD Sonde CO2 Mur-FDS (6993)

IR24-P Détecteur de présence (6995)

FFK 60-35 Cassette sans filtre (1761)

PGDX-DXRE 600x350-3-2,5 Batt. (7956)

VBR 600x350-4-2,5 Batt. (5475)

RKT-SYS-600x350-S (43633)

Documents

INSTALLATION_OPERATION_AND_MAINTENANCE_INSTRUCTION_KE_KT_RS_RSI_FR_002.PDF

COMMISSIONING_RECORD_FANS_FR.PDF