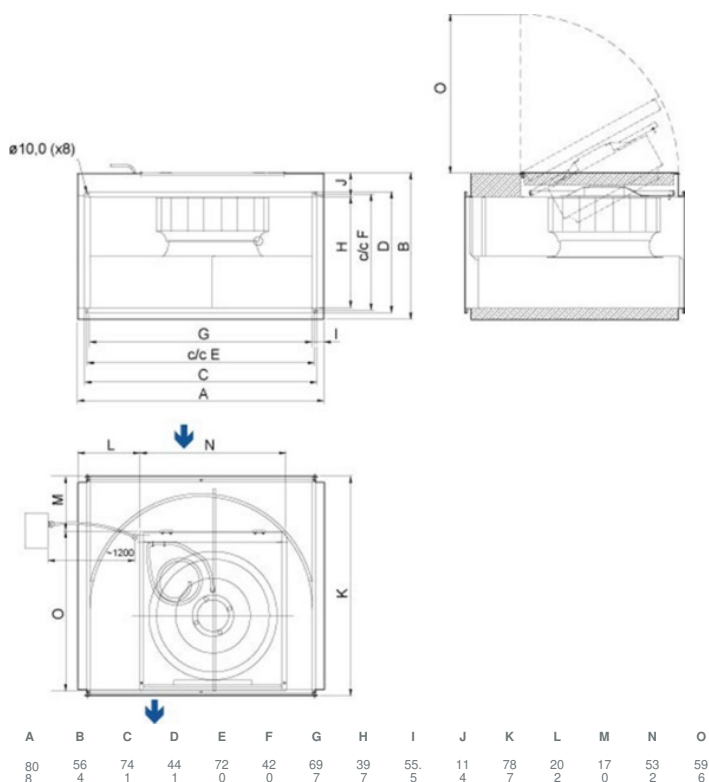


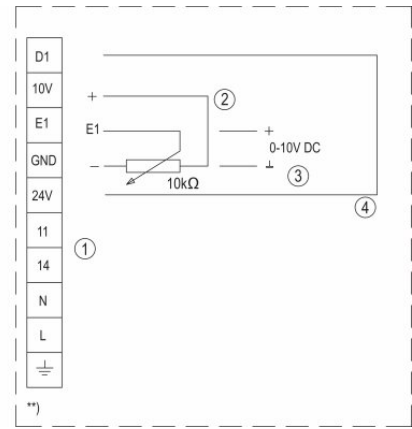
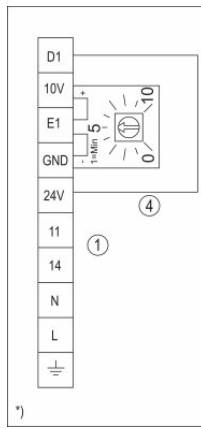
Paramètres techniques

Données nominales	
Tension (nominale)	230 V
Fréquence	50; 60 Hz
Phases	1~
Puissance installée	653 W
Intensité	2,95 A
Vitesse de rotation	1 578 tr/min
Débit d'air	max 5 231 m³/h
Température air en mouvement	max 60 °C
Temp. max. avec variateur	60 °C
Données acoustiques	
Niveau sonore à 3 m (20m² Sabine)	51 dB(A)
Protection/Classification	
Indice de protection, moteur	IP54
Classe d'isolation	F
Données selon ErP	
Conformité ErP	ErP 2018
Dimensions et poids	
Dimension du conduit, entrée (hauteur x largeur)	400 x 700 mm
Dimension du conduit, sortie (hauteur x largeur)	400 x 700 mm
Poids	68,5 kg
Autres	
Type de moteur	EC

Dimensions



Câblage



1) = Internal potentiometer

2) = External speed control

1 11 & 14 = Alarm

For operation the relay is energized, connections "11" and "14" are bridged.

For fault the relay is de-energized (Diagnostics/faults).

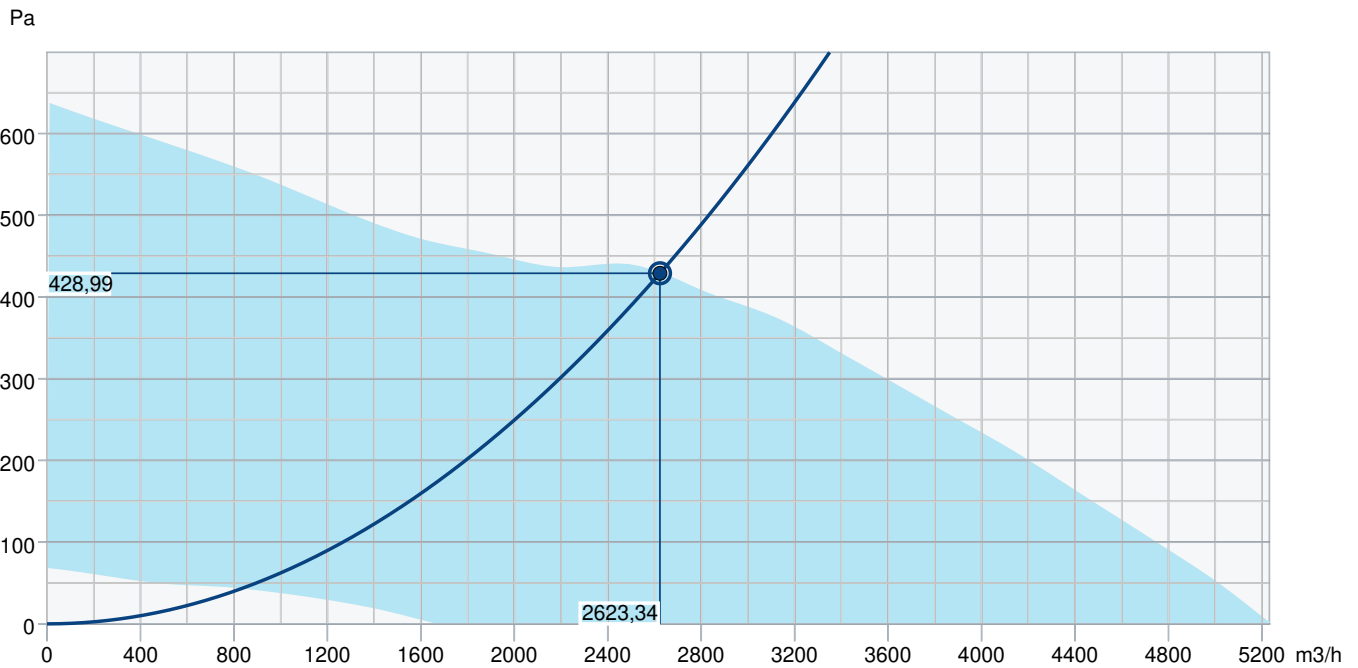
Contact rating max. AC 250V 2A.

2 External potentiometer

3 External input DC 0...10V

4 External ON / OFF control via potential free contact

Courbe de performance



Données hydrauliques										
Débit d'air requis		2624 m3/h								
Pression statique requis		429 Pa								
Débit d'air au point de fonctionnement		2623 m3/h								
Pression statique au point de fonctionnement		429 Pa								
Densité de l'air		1,204 kg/m³								
Puissance		584,4 W								
Vitesse		1579 rpm								
Intensité		2,69 A								
SFP		0,802 kW/m3/s								
Tension de régulation		10,0 V								
Tension d'alimentation		230 V								
Niveau de puissance sonore		63	125	250	500	1k	2k	4k	8k	Total
Entrée	dB(A)	55	68	65	62	59	58	54	47	71
Sortie	dB(A)	61	71	74	75	77	75	70	61	82
Rayonné	dB(A)	32	52	54	49	49	47	43	37	58
Niveau de pression acoustique à 3m (20 m² Sabine)	dB(A)	-	-	-	-	-	-	-	-	51
Niveau de pression acoustique à 3m (champ libre)	dB(A)	-	-	-	-	-	-	-	-	37
Accessoires										

Accessoires

EC Control - CO2 + Température (24808)

EC Control - Température (24805)

EC Selector (9908)

EC-Vent Tableau de commande (3018)

MTP 20 Potentiomètre (310220)

TUNE-GX405-700x400-M0 (157754)

HR1 Hygrostat (215150)

MM6-24/D Sélecteur (13695)

FFK 70-40 Cassette sans filtre (1762)

PGDX-DXRE 700x400-3-2,5 Batt. (7957)

VBR 700x400-3-2,5 Batt. (5476)

RK-SYS-700x400-S (43657)

TUNE-S-700x400-M0 Registre (421165)

TUNE-S-700x400-M5 Registre (421170)

EC Control - Humidité (24807)

EC Control - Universel 0-10V (24806)

EC-Vent Régulateur mural (3115)

MTP 10 Potentiomètre (32731)

MTV-1/010 Potentiomètre (30650)

CO2RT-RD Sonde CO2 Mur-FDS (6993)

IR24-P Détecteur de présence (6995)

DS 70-40 Manchette (1551)

LDR 70-40 Silencieux (5074)

VBR 700x400-2-2,5 Batt. (5468)

RK-SYS-700x400-R (43648)

RKT-SYS-700x400-S (43636)

TUNE-S-700x400-M4 Registre (421169)

Documents

INSTALLATION_OPERATION_AND_MAINTENANCE_INSTRUCTION_KE_KT_RS_RSI_FR_002.PDF

COMMISSIONING_RECORD_FANS_FR.PDF