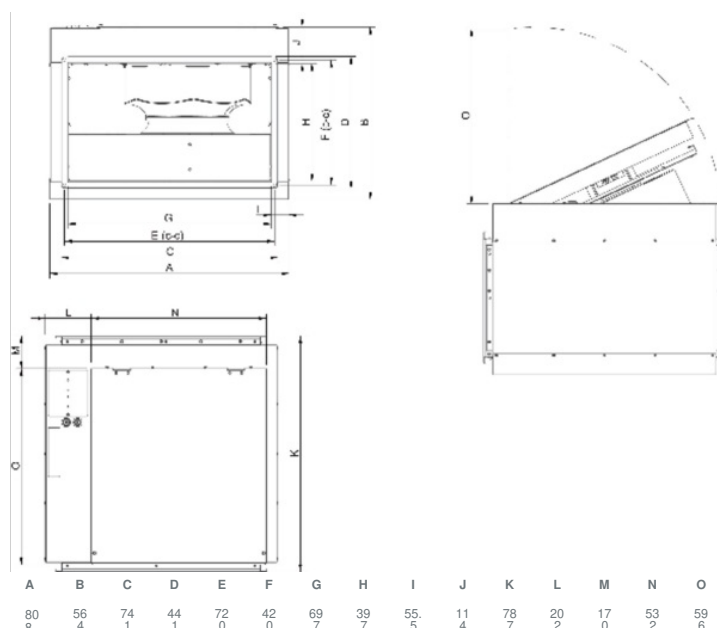


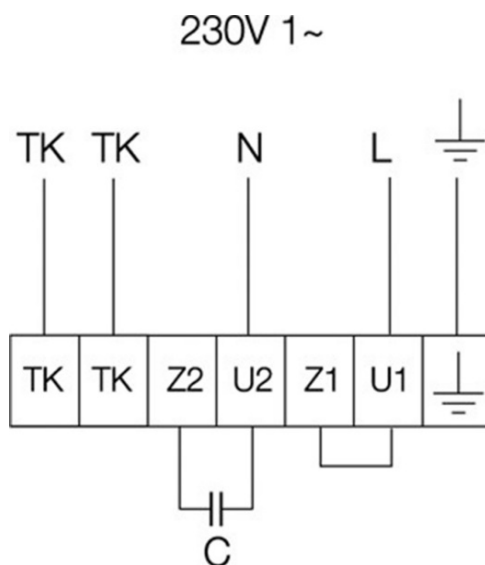
## Paramètres techniques

Données nominales	
Tension (nominale)	230 V
Fréquence	50 Hz
Phases	1~
Puissance installée	480 W
Intensité	2,21 A
Vitesse de rotation	1 329 tr/min
Débit d'air	max 4 295 m³/h
Condensateur	12 µF
Température air en mouvement	max 70 °C
Temp. max. avec variateur	70 °C
Données acoustiques	
Niveau sonore à 3 m (20m² Sabine)	48 dB(A)
Protection/Classification	
Indice de protection, moteur	IP54
Classe d'isolation	F
Données selon ErP	
Conformité ErP	ErP 2018
Dimensions et poids	
Dimension du conduit, entrée (hauteur x largeur)	400 x 700 mm
Dimension du conduit, sortie (hauteur x largeur)	400 x 700 mm
Poids	69,2 kg
Autres	
Type de connexion	Rectangulaire
Type de moteur	AC

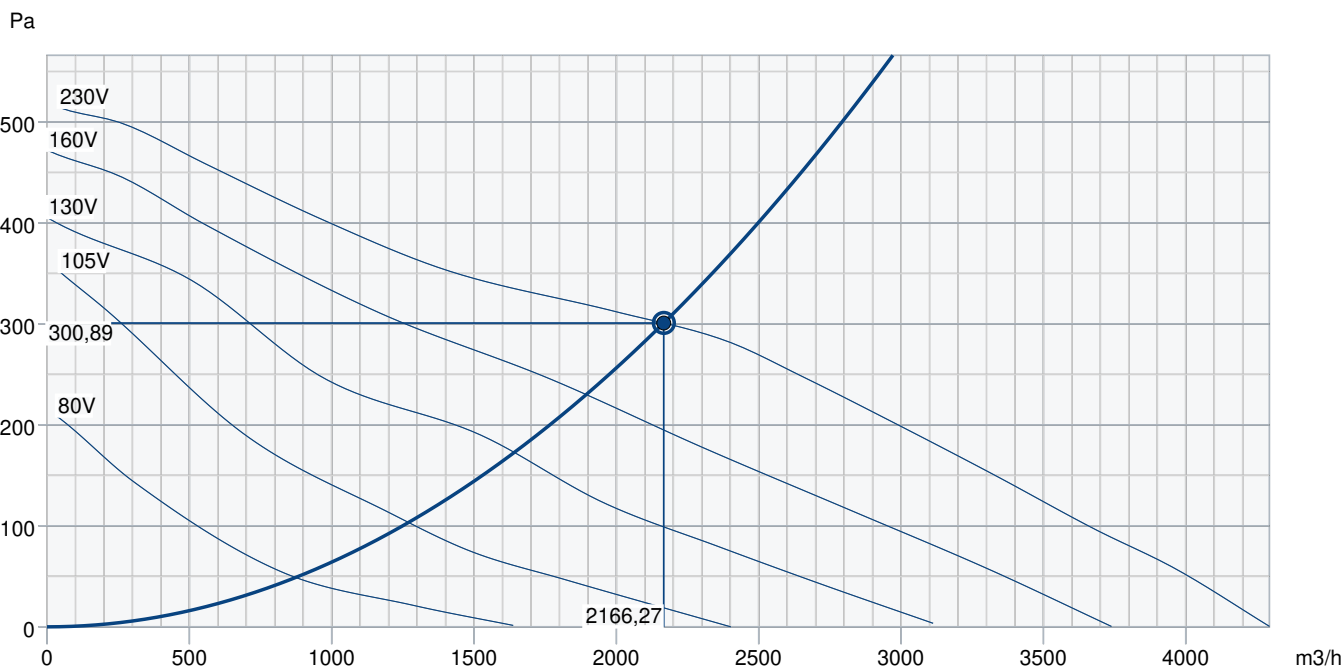
## Dimensions



## Câblage



# Courbe de performance



## Données hydrauliques

Débit d'air requis	2167 m3/h
Pression statique requis	301 Pa
Débit d'air au point de fonctionnement	2166 m3/h
Pression statique au point de fonctionnement	301 Pa
Densité de l'air	1,204 kg/m³
Puissance	448,0 W
Vitesse	1348 rpm
Intensité	2,09 A
SFP	0,744 kW/m3/s
Tension de régulation	230,0 V
Tension d'alimentation	230 V

Niveau de puissance sonore		63	125	250	500	1k	2k	4k	8k	Total
Entrée	dB(A)	56	65	59	58	54	53	51	44	67
Sortie	dB(A)	62	69	70	71	72	68	62	52	77
Rayonné	dB(A)	37	52	48	45	43	41	38	36	55
Niveau de pression acoustique à 3m (20 m² Sabine)	dB(A)	-	-	-	-	-	-	-	-	48
Niveau de pression acoustique à 3m (champ libre)	dB(A)	-	-	-	-	-	-	-	-	34

## Accessoires

REE 4 Variateur (5317)

REU 3 Auto-transformateur (5005)

S-ET 10 Boîtier de protection (161199)

CO2RT-RD Sonde CO2 Mur-FDS (6993)

IR24-P Détecteur de présence (6995)

FFK 70-40 Cassette sans filtre (1762)

PGDX-DXRE 700x400-3-2,5 Batt. (7957)

VBR 700x400-3-2,5 Batt. (5476)

RK-SYS-700x400-S (43657)

RETP 6 Variateur (32293)

RTRE 3 Auto-transformateur (5009)

TUNE-GX405-700x400-M0 (157754)

HR1 Hygrostat (215150)

DS 70-40 Manchette (1551)

LDR 70-40 Silencieux (5074)

VBR 700x400-2-2,5 Batt. (5468)

RK-SYS-700x400-R (43648)

RKT-SYS-700x400-S (43636)

## Documents

INSTALLATION\_OPERATION\_AND\_MAINTENANCE\_INSTRUCTION\_KE\_KT\_RS\_RSI\_FR\_002.PDF

COMMISSIONING\_RECORD\_FANS\_FR.PDF