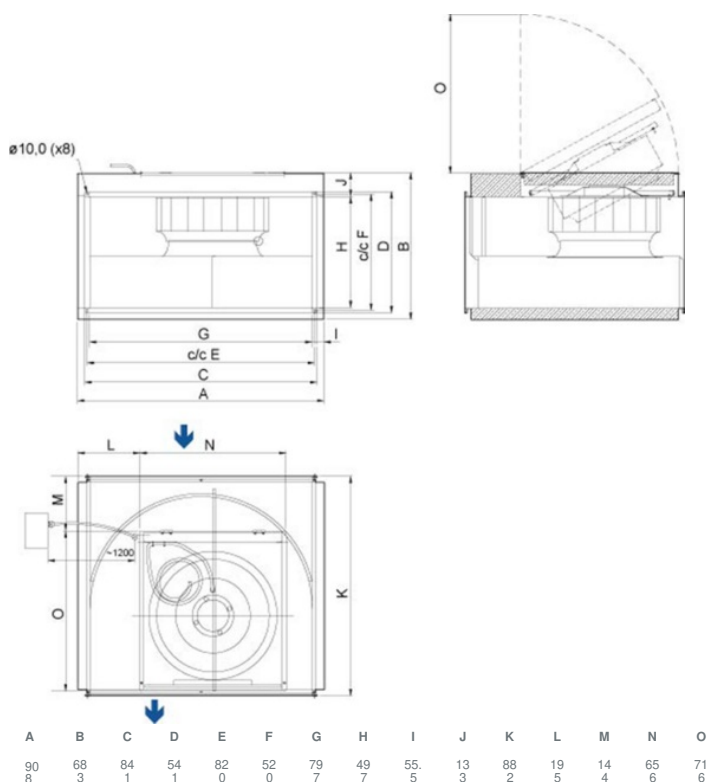


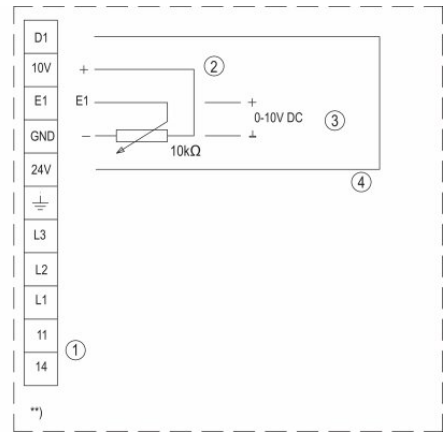
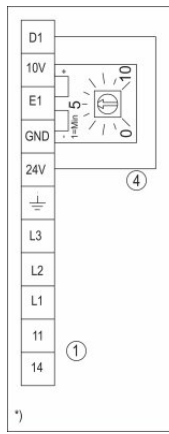
Paramètres techniques

Données nominales	
Tension (nominale)	400 V
Fréquence	50; 60 Hz
Phases	3~
Puissance installée	1 177 W
Intensité	1,84 A
Vitesse de rotation	1 380 tr/min
Débit d'air	max 8 755 m³/h
Température air en mouvement	max 60 °C
Temp. max. avec variateur	60 °C
Données acoustiques	
Niveau sonore à 3 m (20m² Sabine)	60 dB(A)
Protection/Classification	
Indice de protection, moteur	IP54
Classe d'isolation	F
Données selon ErP	
Conformité ErP	ErP 2018
Dimensions et poids	
Dimension du conduit, entrée (hauteur x largeur)	500 x 800 mm
Dimension du conduit, sortie (hauteur x largeur)	500 x 800 mm
Poids	101,2 kg
Autres	
Type de moteur	EC

Dimensions



Câblage



1) = Internal potentiometer

2) = External speed control

1 11 & 14 = Alarm

For operation the relay is energized, connections "11" and "14" are bridged.

For fault the relay is de-energized (Diagnostics/faults).

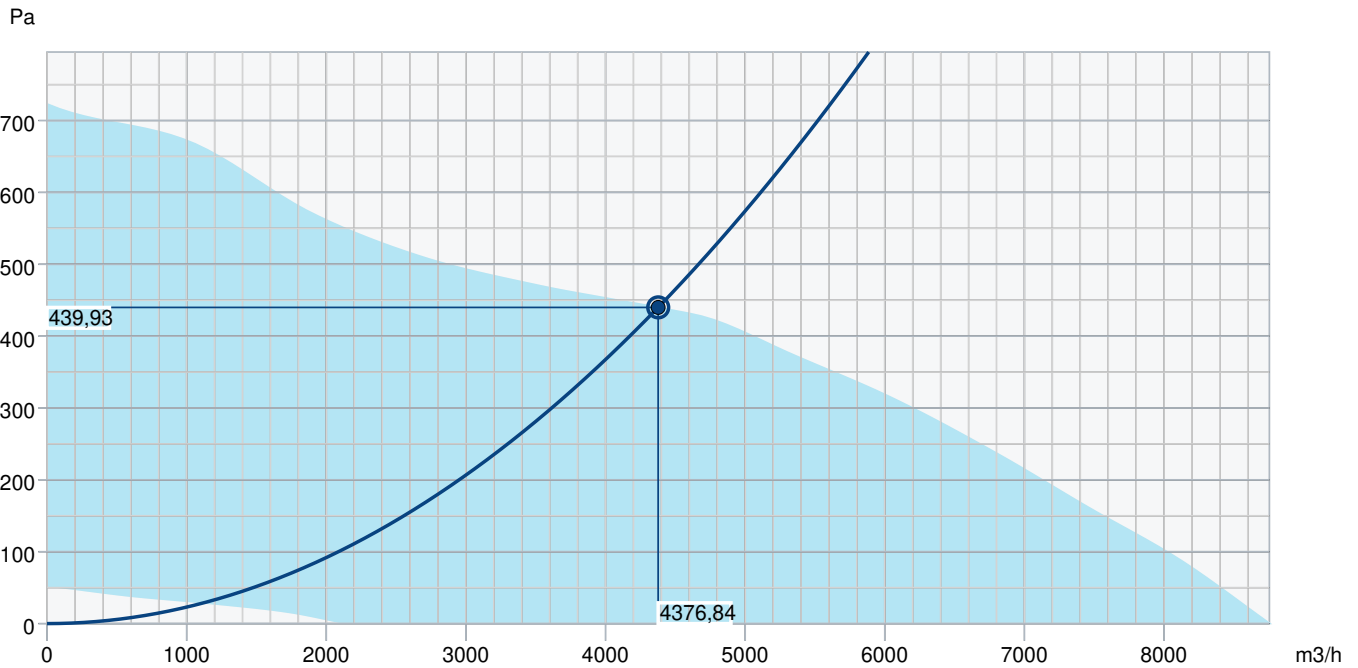
Contact rating max. AC 250V 2A.

2 External potentiometer

3 External input DC 0...10V

4 External ON / OFF control via potential free contact

Courbe de performance



Données hydrauliques	
Débit d'air requis	4377 m3/h
Pression statique requis	440 Pa
Débit d'air au point de fonctionnement	4377 m3/h
Pression statique au point de fonctionnement	440 Pa
Densité de l'air	1,204 kg/m³
Puissance	979,5 W
Vitesse	1382 rpm
Intensité	1,58 A
SFP	0,806 kW/m3/s
Tension de régulation	10,0 V
Tension d'alimentation	400 V

Niveau de puissance sonore		63	125	250	500	1k	2k	4k	8k	Total
Entrée	dB(A)	64	73	69	70	68	67	63	55	77
Sortie	dB(A)	68	75	78	78	80	76	71	62	85
Rayonné	dB(A)	46	65	58	57	55	54	54	44	67
Niveau de pression acoustique à 3m (20 m² Sabine)	dB(A)	-	-	-	-	-	-	-	-	60
Niveau de pression acoustique à 3m (champ libre)	dB(A)	-	-	-	-	-	-	-	-	46

Accessoires

EC Control - CO2 + Température (24808)

EC Control - Température (24805)

EC Selector (9908)

EC-Vent Tableau de commande (3018)

MTP 20 Potentiomètre (310220)

TUNE-GX406-800x500-M0 (157755)

HR1 Hygrostat (215150)

MM6-24/D Sélecteur (13695)

FFK 80-50 Cassette sans filtre (30236)

PGDX-DXRE 800x500-3-2,5 Batt. (7958)

VBR 800x500-3-2,5 Batt. (5477)

RK-SYS-800x500-S (43658)

TUNE-S-800x500-M0 Registre (421365)

TUNE-S-800x500-M5 Registre (421370)

EC Control - Humidité (24807)

EC Control - Universel 0-10V (24806)

EC-Vent Régulateur mural (3115)

MTP 10 Potentiomètre (32731)

MTV-1/010 Potentiomètre (30650)

CO2RT-RD Sonde CO2 Mur-FDS (6993)

IR24-P Détecteur de présence (6995)

DS 80-50 Manchette (1553)

LDR 80-50 Silencieux (5075)

VBR 800x500-2-2,5 Batt. (5469)

RK-SYS-800x500-R (43649)

RKT-SYS-800x500-S (43639)

TUNE-S-800x500-M4 Registre (421369)

Documents

INSTALLATION_OPERATION_AND_MAINTENANCE_INSTRUCTION_KE_KT_RS_RSI_FR_002.PDF

COMMISSIONING_RECORD_FANS_FR.PDF