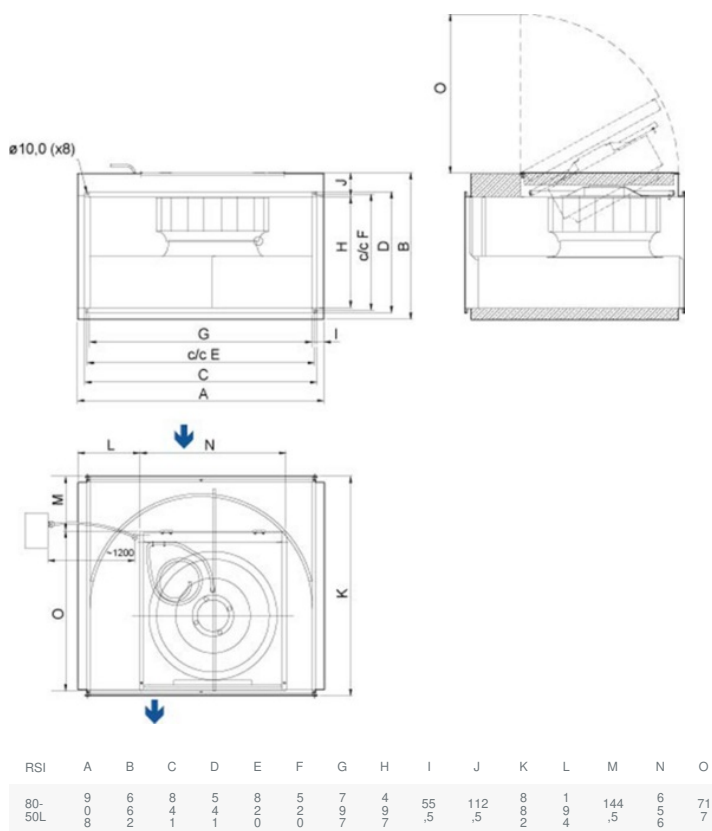


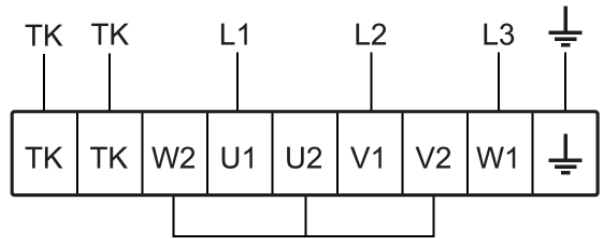
Paramètres techniques

Données nominales	
Tension (nominale)	400 V
Fréquence	50 Hz
Phases	3~
Puissance installée	1 379 W
Intensité	3,16 A
Vitesse de rotation	1 420 tr/min
Débit d'air	max 8 446 m³/h
Température air en mouvement	max 70 °C
Temp. max. avec variateur	70 °C
Données acoustiques	
Niveau sonore à 3 m (20m² Sabine)	60 dB(A)
Protection/Classification	
Indice de protection, moteur	IP54
Classe d'isolation	F
Données selon ErP	
Conformité ErP	ErP 2018
Dimensions et poids	
Dimension du conduit, entrée (hauteur x largeur)	500 x 800 mm
Dimension du conduit, sortie (hauteur x largeur)	500 x 800 mm
Poids	113,6 kg
Autres	
Type de moteur	AC

Dimensions



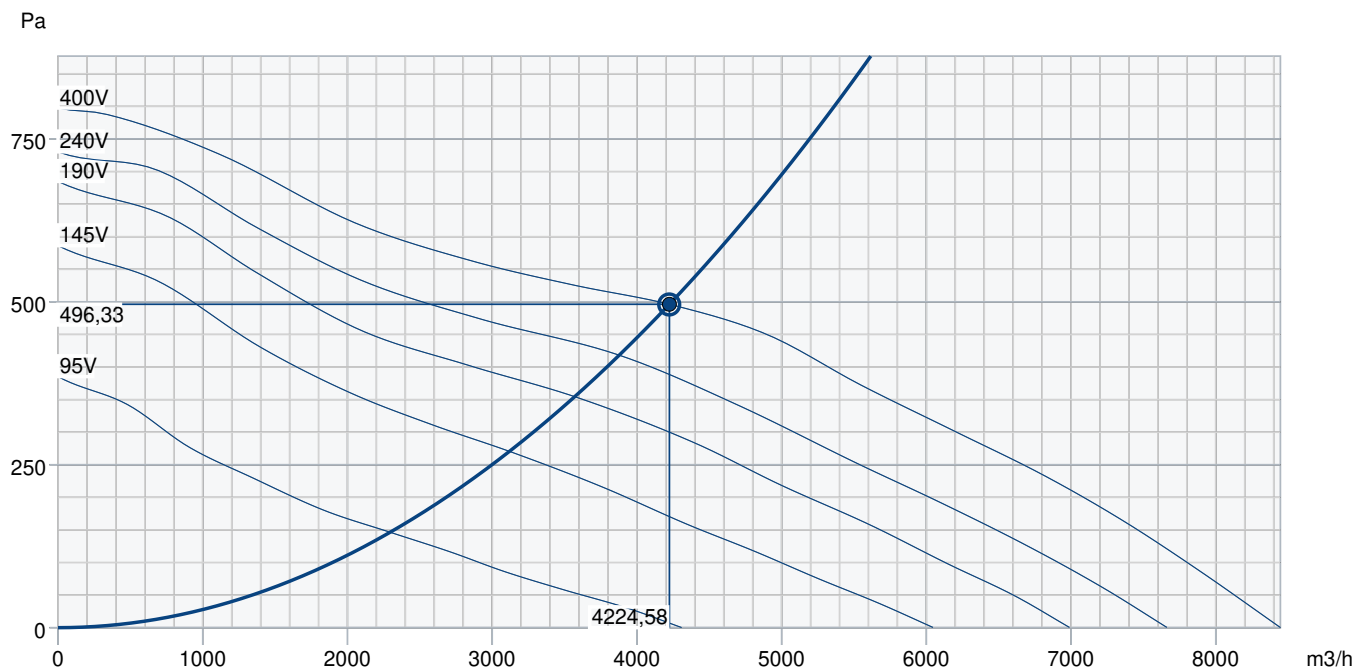
400V 3~



230V 3~



Courbe de performance



Données hydrauliques										
Débit d'air requis										4223 m3/h
Pression statique requis										496 Pa
Débit d'air au point de fonctionnement										4225 m3/h
Pression statique au point de fonctionnement										496 Pa
Densité de l'air										1,204 kg/m³
Puissance										1194,8 W
Vitesse										1431 rpm
Intensité										3,00 A
SFP										1,018 kW/m3/s
Tension de régulation										400,0 V
Tension d'alimentation										400 V
Niveau de puissance sonore		63	125	250	500	1k	2k	4k	8k	Total
Entrée	dB(A)	64	72	68	70	68	66	62	56	77
Sortie	dB(A)	69	78	79	80	82	78	73	64	87
Rayonné	dB(A)	52	63	59	60	58	55	51	44	67
Niveau de pression acoustique à 3m (20 m² Sabine)	dB(A)	-	-	-	-	-	-	-	-	60
Niveau de pression acoustique à 3m (champ libre)	dB(A)	-	-	-	-	-	-	-	-	46
Accessoires										

Accessoires

RTRD 7 Auto-transformateur (5943)

S-DT 16 Boîtier de protection (161206)

TUNE-GX406-800x500-M0 (157755)

HR1 Hygrostat (215150)

DS 80-50 Manchette (1553)

LDR 80-50 Silencieux (5075)

VBR 800x500-2-2,5 Batt. (5469)

RK-SYS-800x500-R (43649)

RKT-SYS-800x500-S (43639)

RTRDU 7 Auto-transformateur (5947)

S-DT 16E Moteur Protection (161207)

CO2RT-RD Sonde CO2 Mur-FDS (6993)

IR24-P Détecteur de présence (6995)

FFK 80-50 Cassette sans filtre (30236)

PGDX-DXRE 800x500-3-2,5 Batt. (7958)

VBR 800x500-3-2,5 Batt. (5477)

RK-SYS-800x500-S (43658)

Documents

INSTALLATION_OPERATION_AND_MAINTENANCE_INSTRUCTION_KE__KT__RS__RSI_FR_002.PDF

COMMISSIONING_RECORD_FANS_FR.PDF