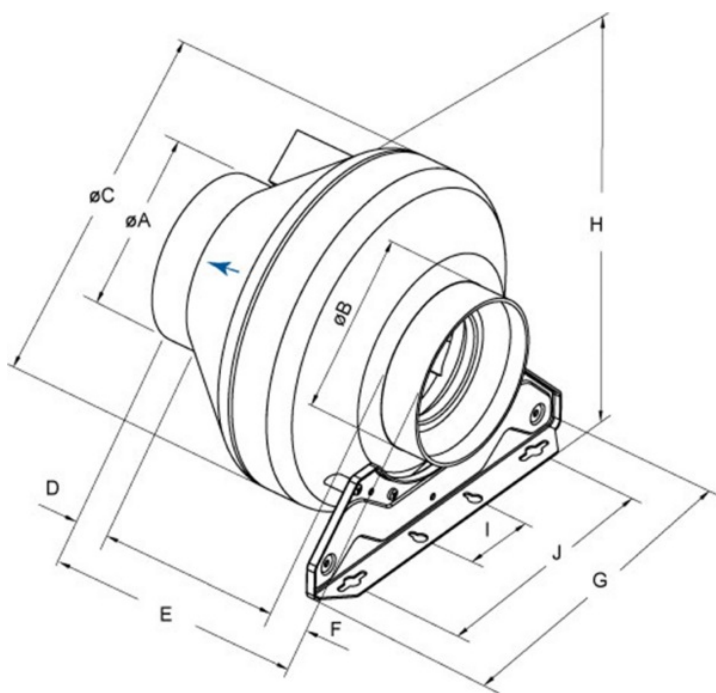




## Paramètres techniques

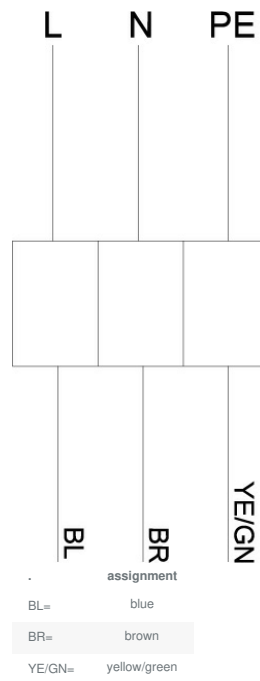
Données nominales	
Tension (nominale)	230 V
Fréquence	50 Hz
Phases	1~
Puissance installée	29 W
Intensité	0,171 A
Vitesse de rotation	2 482 tr/min
Débit d'air	max 184 m³/h
Température air en mouvement	max 70 °C
Temp. max. avec variateur	70 °C
Données acoustiques	
Niveau sonore à 3 m (20m² Sabine)	35 dB(A)
Protection/Classification	
Indice de protection, moteur	IP44
Classe d'isolation	B
Données selon ErP	
Conformité ErP	Pas d'ErP pertinent
Dimensions et poids	
Conduit Circul d'aspiration	100 mm
Conduit Circul de refoulement	100 mm
Poids	1,8 kg
Autres	
Type de connexion	Circulaire
Type de moteur	AC

## Dimensions

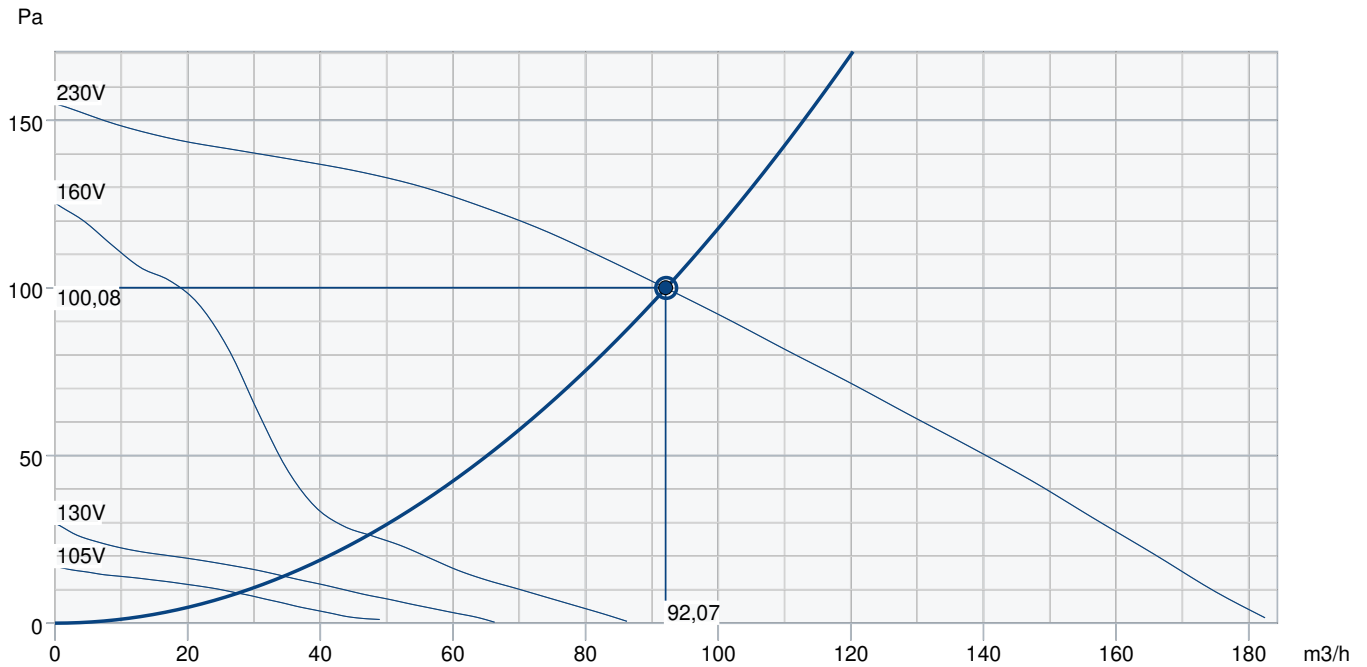


	øA	øB	øC	D	E	F	G	H	I	J
RVK 100	99	99	251	30	237,5	30	272	265	60	200

## Câblage



## Courbe de performance



Données hydrauliques										
Débit d'air requis										92 m3/h
Pression statique requis										100 Pa
Débit d'air au point de fonctionnement										92 m3/h
Pression statique au point de fonctionnement										100 Pa
Densité de l'air										1,204 kg/m³
Puissance										28,0 W
Vitesse										2541 rpm
Intensité										0,20 A
SFP										1,095 kW/m3/s
Tension de régulation										230,0 V
Tension d'alimentation										230 V
Niveau de puissance sonore		63	125	250	500	1k	2k	4k	8k	Total
Entrée	dB(A)	41	58	58	58	51	44	39	27	63
Sortie	dB(A)	44	53	52	52	47	43	39	28	58
Rayonné	dB(A)	<10	11	30	37	37	34	25	14	42
Niveau de pression acoustique à 3m (20 m² Sabine)	dB(A)	-	-	-	-	-	-	-	-	35
Niveau de pression acoustique à 3m (champ libre)	dB(A)	-	-	-	-	-	-	-	-	21
Accessoires										

## Accessoires

RE 1,5 Auto-transformateur (5000)

REU 1,5 Auto-transformateur (5004)

SG-100 Grille (5606)

IGK-100 Grille (1630)

FFR 100 Cassette sans Filtre (1766)

FK 100 Manchette (1607)

LDC 100.900 Silencieux (5189)

VBC 100-2-2,5 Batterie (5456)

VK 10 Fermeture à ventelles (87682)

REE 1 Variateur (5314)

REV-3POL/03 ON/OFF (33978)

VKK 100 Clapet anti-retour (1623)

CWK 100-3-2,5 Batterie (30019)

FGR 100 Cassette + Filtre G3 (1802)

LDC 100.600 Silencieux (5188)

RSK 100 Clapet Anti-Retour (5597)

VBC 100-3-2,5 Batterie (9838)

IGC-100 Grille (76874)

## Documents

MANUAL\_RVK\_EN\_003.PDF

rvk100\_sileo\_kpl.dxf

EU DECLARATION OF CONFORMITY\_RVK\_EN\_005.PDF

PP compound (30% glass fibre content).pdf