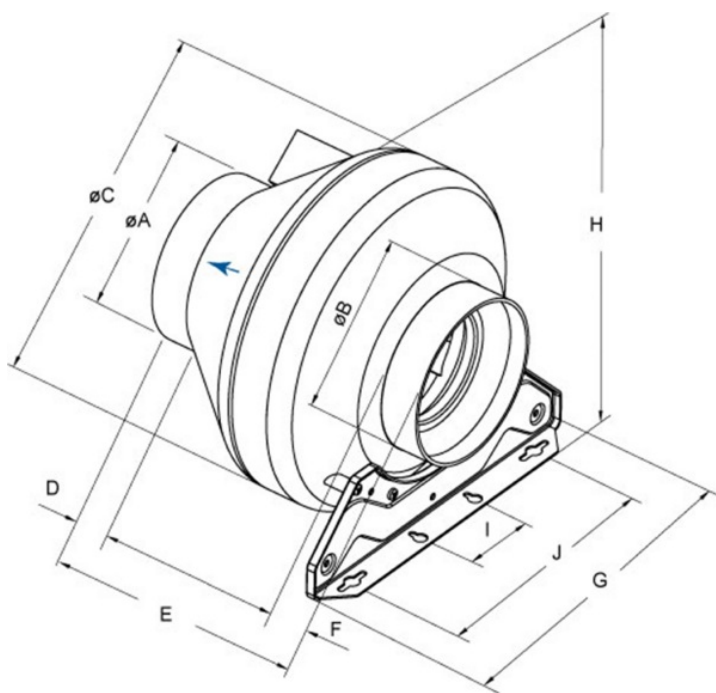




Paramètres techniques

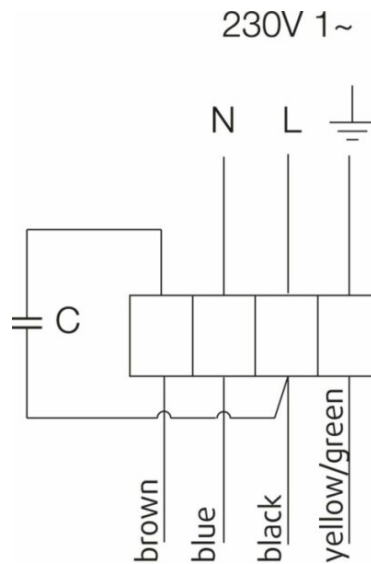
Données nominales	
Tension (nominale)	230 V
Fréquence	50 Hz
Phases	1~
Puissance installée	59 W
Intensité	0,257 A
Vitesse de rotation	2 494 tr/min
Débit d'air	max 323 m³/h
Condensateur	2 µF
Température air en mouvement	max 70 °C
Temp. max. avec variateur	70 °C
Données acoustiques	
Niveau sonore à 3 m (20m² Sabine)	43 dB(A)
Protection/Classification	
Indice de protection, moteur	IP44
Classe d'isolation	B
Données selon ErP	
Classe éner., unité standard	E
Classe éner., demande locale	C
Conformité ErP	ErP 2016; ErP 2018
Dimensions et poids	
Conduit Circul d'aspiration	125 mm
Conduit Circul de refoulement	125 mm
Poids	2,2 kg
Autres	
Type de connexion	Circulaire
Type de moteur	AC

Dimensions

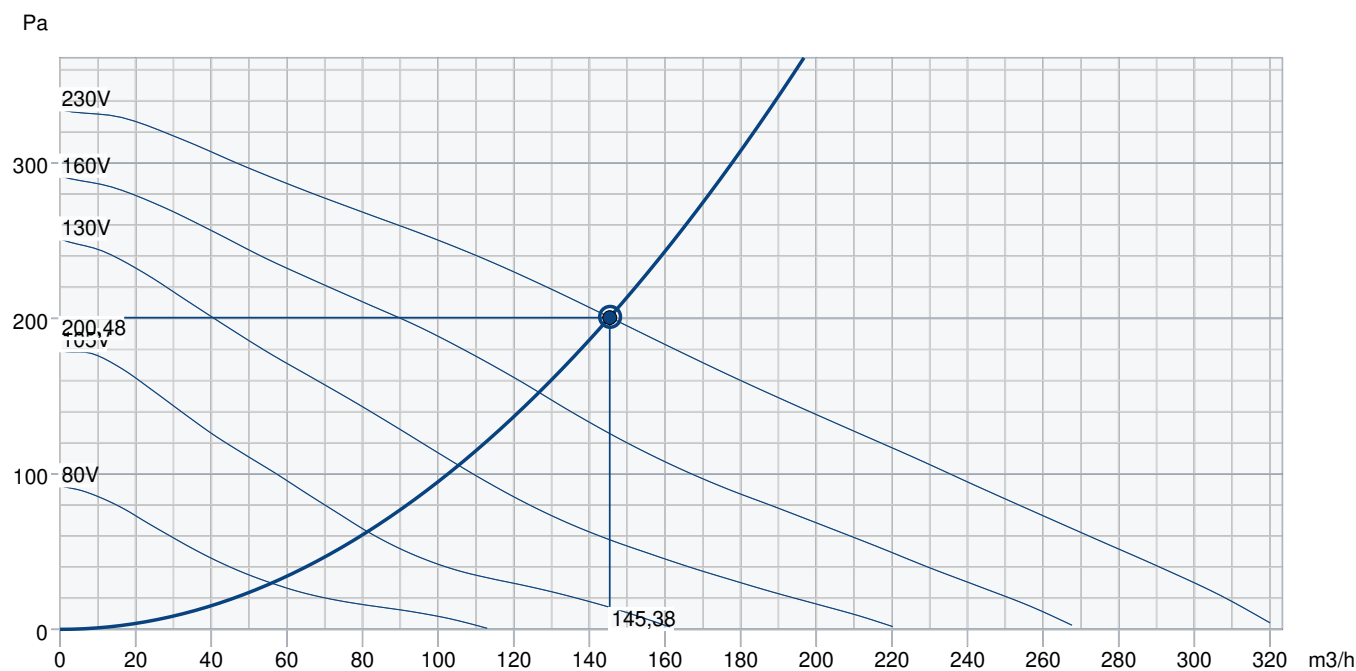


	øA	øB	øC	D	E	F	G	H	I	J
RVK 125	124	124	251	30	233	30	272	265	60	200

Câblage



Courbe de performance



Données hydrauliques

Débit d'air requis	145 m³/h
Pression statique requis	201 Pa
Débit d'air au point de fonctionnement	145 m³/h
Pression statique au point de fonctionnement	200 Pa
Densité de l'air	1,204 kg/m³
Puissance	55,6 W
Vitesse	2551 rpm
Intensité	0,20 A
SFP	1,377 kW/m³/s
Tension de régulation	230,0 V
Tension d'alimentation	230 V

Niveau de puissance sonore

		63	125	250	500	1k	2k	4k	8k	Total
Entrée	dB(A)	47	60	64	62	60	56	51	41	68
Sortie	dB(A)	53	59	63	62	57	53	48	39	67
Rayonné	dB(A)	12	25	32	43	46	46	36	24	50
Niveau de pression acoustique à 3m (20 m² Sabine)	dB(A)	-	-	-	-	-	-	-	-	43
Niveau de pression acoustique à 3m (champ libre)	dB(A)	-	-	-	-	-	-	-	-	29

Accessoires

Accessoires

IGC-125 Grille* (76875)
REE 1 Variateur (5314)
REV-3POL/03 ON/OFF (33978)
VKK 125 Clapet anti-retour (1624)
VBC 125-3-2,5 Batterie (9839)
FFR 125 Cassette sans Filtre (1768)
FK 125 Manchette (1608)
LDC 125.600 Silencieux (5190)
RSK 125 Clapet Anti-Retour (5598)
VK 12 Fermeture à ventelles* (87685)

RE 1,5 Auto-transformateur (5000)
REU 1,5 Auto-transformateur (5004)
SG-125 Grille (5607)
IGK-125 Grille (1631)
CWK 125-3-2,5 Batterie (30021)
FGR 125 Cassette + Filtre G3 (1804)
IGC-LI-125 Grille ext.-FDS (37358)
LDC 125.900 Silencieux (5191)
VBC 125-2-2,5 Batterie (5457)

Documents

MANUAL_RVK_EN_003.PDF

rvk125_kpl.dxf

EU DECLARATION OF CONFORMITY_RVK_EN_005.PDF

PP compound (30% glass fibre content).pdf