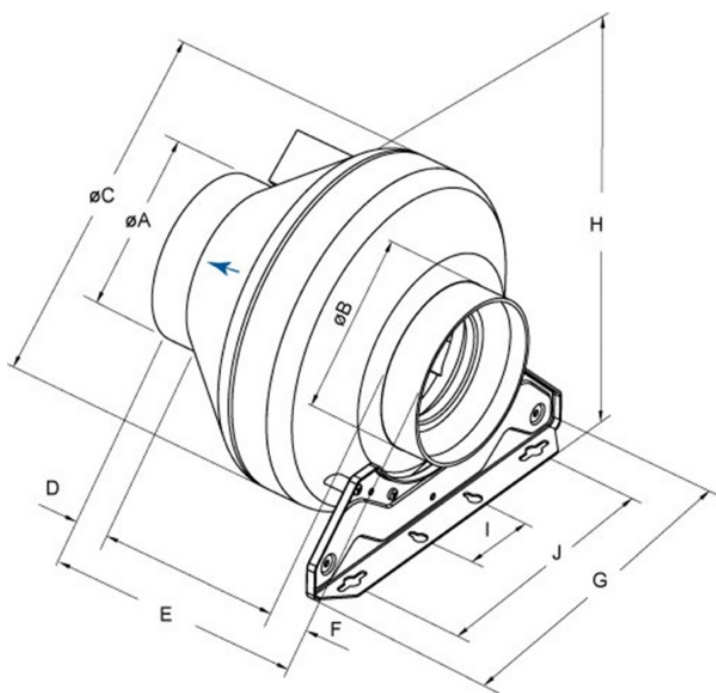




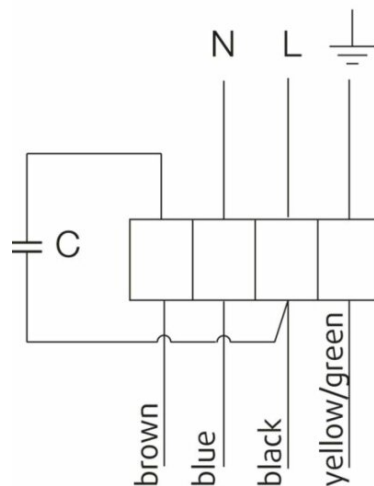
Paramètres techniques

Données nominales	
Tension (nominale)	230 V
Fréquence	50 Hz
Phases	1~
Puissance installée	60 W
Intensité	0,262 A
Vitesse de rotation	2 437 tr/min
Débit d'air	max 428 m³/h
Condensateur	2 µF
Température air en mouvement	max 70 °C
Temp. max. avec variateur	70 °C
Données acoustiques	
Niveau sonore à 3 m (20m² Sabine)	41 dB(A)
Protection/Classification	
Indice de protection, moteur	IP44
Classe d'isolation	B
Données selon ErP	
Classe énerg., unité standard	E
Classe énerg., demande locale	B
Conformité ErP	ErP 2016; ErP 2018
Dimensions et poids	
Conduit Circul d'aspiration	150 mm
Conduit Circul de refoulement	150 mm
Poids	2,7 kg
Autres	
Type de connexion	Circulaire
Type de moteur	AC

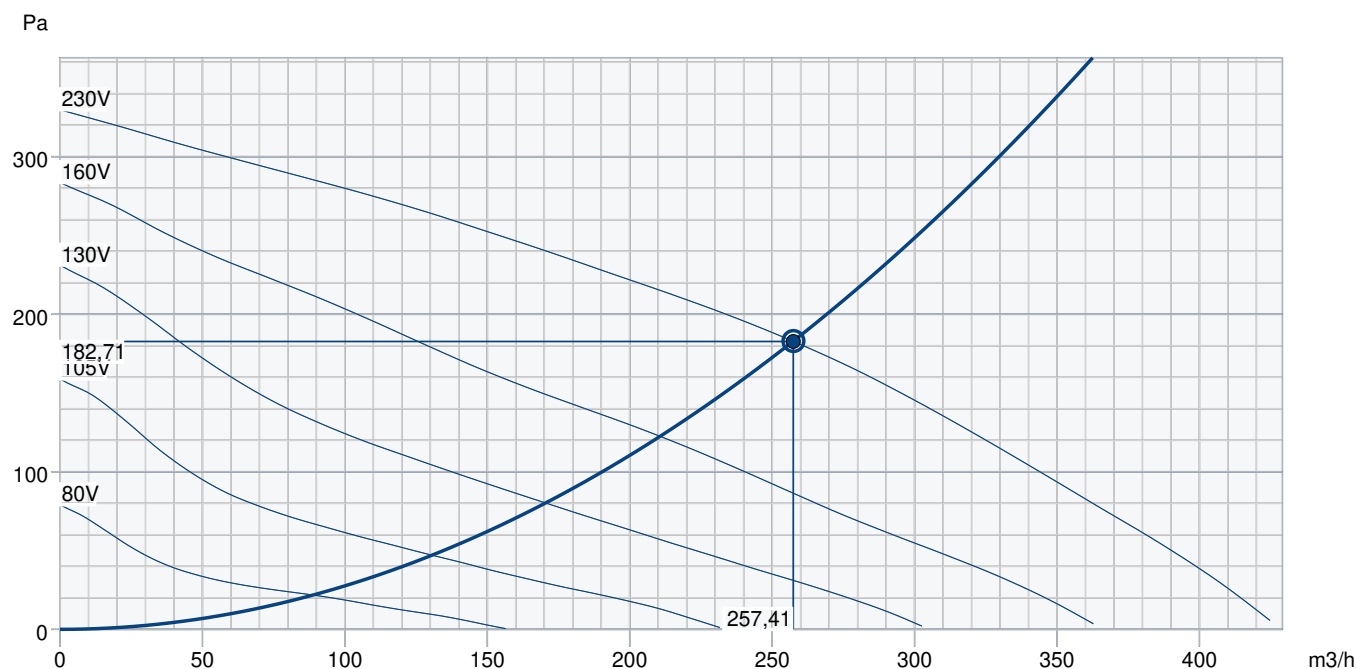
Dimensions



	øA	øB	øC	D	E	F	G	H	I	J
RVK 150	149	149	341	30	230	30	272	360	60	200



Courbe de performance



Données hydrauliques

Débit d'air requis	257 m ³ /h
Pression statique requis	183 Pa
Débit d'air au point de fonctionnement	257 m ³ /h
Pression statique au point de fonctionnement	183 Pa
Densité de l'air	1,204 kg/m ³
Puissance	59,4 W
Vitesse	2439 rpm
Intensité	0,30 A
SFP	0,831 kW/m ³ /s
Tension de régulation	230,0 V
Tension d'alimentation	230 V

Niveau de puissance sonore		63	125	250	500	1k	2k	4k	8k	Total
Entrée	dB(A)	44	54	59	60	59	55	50	39	65
Sortie	dB(A)	45	55	58	56	57	51	47	37	63
Rayonné	dB(A)	14	10	27	42	44	41	30	21	48
Niveau de pression acoustique à 3m (20 m ² Sabine)	dB(A)	-	-	-	-	-	-	-	-	41
Niveau de pression acoustique à 3m (champ libre)	dB(A)	-	-	-	-	-	-	-	-	27

Accessoires

Accessoires

RE 1,5 Auto-transformateur (5000)

REU 1,5 Auto-transformateur (5004)

FK 150 Manchette type FK (1609)

VK 15 Fermeture à ventelles (87679)

REE 1 Variateur (5314)

REV-3POL/03 ON/OFF (33978)

RSK 150 Clapet Anti-Retour (5599)

Documents

MANUAL_RVK_EN_003.PDF

rvk150_kpl.dxf

EU DECLARATION OF CONFORMITY_RVK_EN_005.PDF

PP compound (30% glass fibre content).pdf