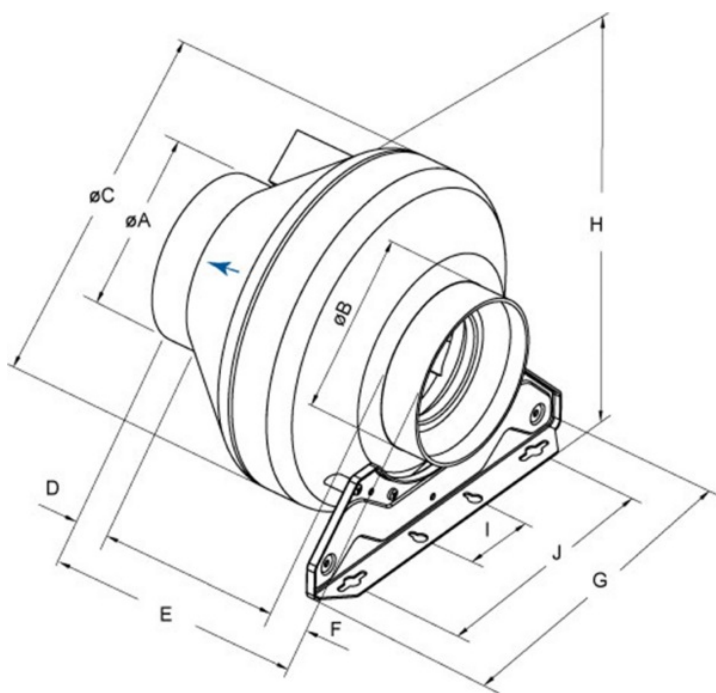




Paramètres techniques

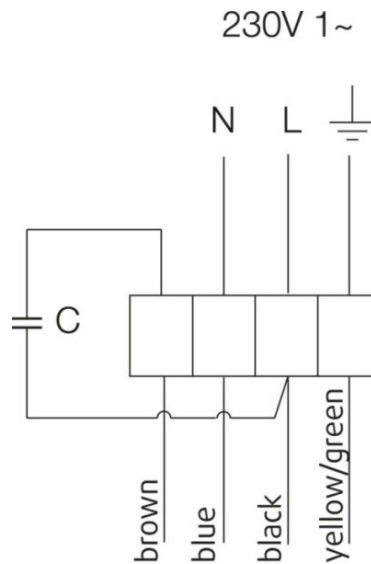
Données nominales	
Tension (nominale)	230 V
Fréquence	50 Hz
Phases	1~
Puissance installée	106 W
Intensité	0,461 A
Vitesse de rotation	2 557 tr/min
Débit d'air	max 731 m ³ /h
Condensateur	3 µF
Température air en mouvement	max 70 °C
Temp. max. avec variateur	70 °C
Données acoustiques	
Niveau sonore à 3 m (20m ² Sabine)	44 dB(A)
Protection/Classification	
Indice de protection, moteur	IP44
Classe d'isolation	F
Données selon ErP	
Classe énerg., unité standard	E
Classe énerg., demande locale	B
Conformité ErP	ErP 2016; ErP 2018
Dimensions et poids	
Conduit Circul d'aspiration	160 mm
Conduit Circul de refoulement	160 mm
Poids	3,2 kg
Autres	
Type de connexion	Circulaire
Type de moteur	AC

Dimensions

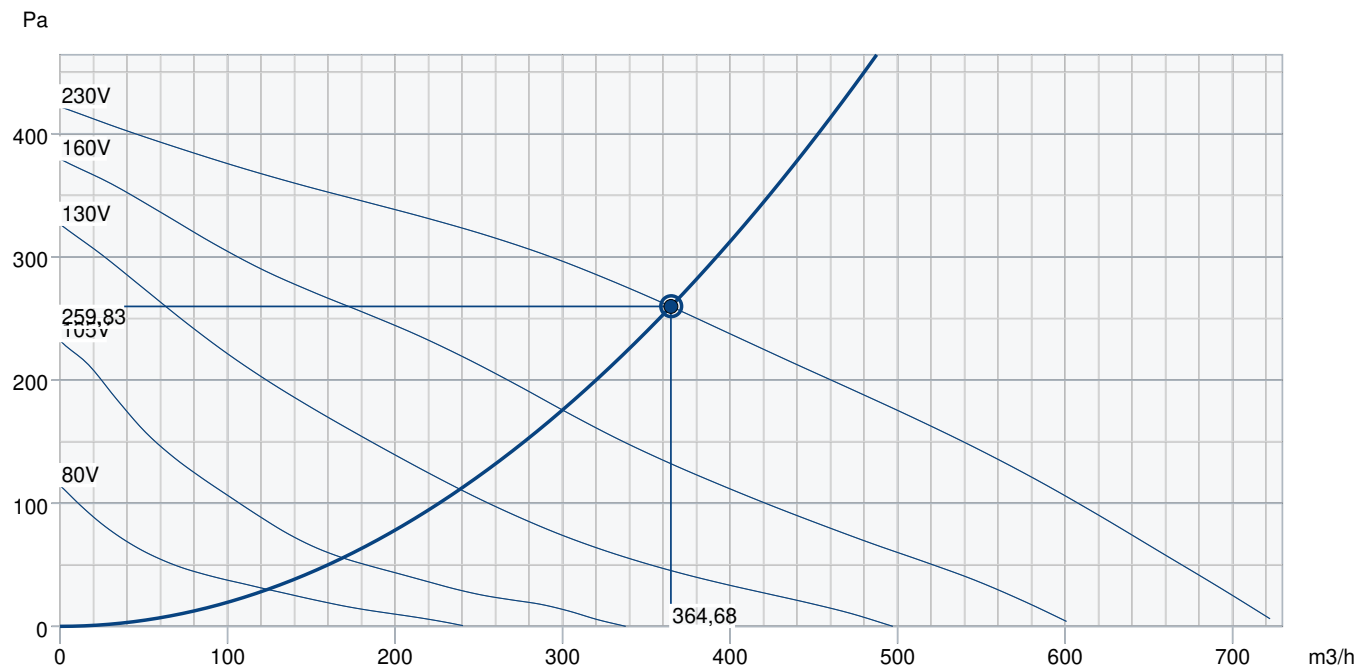


	øA	øB	øC	D	E	F	G	H	I	J
RVK 160	159	159	341	30	230	30	272	360	60	200

Câblage



Courbe de performance



Données hydrauliques

Débit d'air requis	365 m³/h
Pression statique requis	260 Pa
Débit d'air au point de fonctionnement	365 m³/h
Pression statique au point de fonctionnement	260 Pa
Densité de l'air	1,204 kg/m³
Puissance	101,7 W
Vitesse	2575 rpm
Intensité	0,50 A
SFP	1,004 kW/m³/s
Tension de régulation	230,0 V
Tension d'alimentation	230 V

Niveau de puissance sonore

		63	125	250	500	1k	2k	4k	8k	Total
Entrée	dB(A)	47	64	62	64	63	60	56	47	70
Sortie	dB(A)	49	63	60	63	60	58	53	46	68
Rayonné	dB(A)	17	28	28	44	48	46	35	23	51
Niveau de pression acoustique à 3m (20 m² Sabine)	dB(A)	-	-	-	-	-	-	-	-	44
Niveau de pression acoustique à 3m (champ libre)	dB(A)	-	-	-	-	-	-	-	-	30

Accessoires

Accessoires

IGK-160 Grille (1632)
REE 1 Variateur (5314)
REV-3POL/03 ON/OFF (33978)
VKK 160 Clapet anti-retour (1625)
FFR 160 Cassette sans Filtre (1770)
FK 160 Manchette (1610)
LDC 160.900 Silencieux (5193)
VBC 160-2-2,5 Batterie (5458)
VK 15 Fermeture à ventelles (87679)

RE 1,5 Auto-transformateur (5000)
REU 1,5 Auto-transformateur (5004)
SG-160 Grille (5608)
CWK 160-3-2,5 Batterie (30022)
FGR 160 Cassette + Filtre G3 (1809)
LDC 160.600 Silencieux (5192)
RSK 160 Clapet Anti-Retour (5601)
VBC 160-3-2,5 Batterie (9840)
IGC-160 grille (76876)

Documents

MANUAL_RVK_EN_003.PDF

rvk160_kpl.dxf

EU DECLARATION OF CONFORMITY_RVK_EN_005.PDF

PP compound (30% glass fibre content).pdf