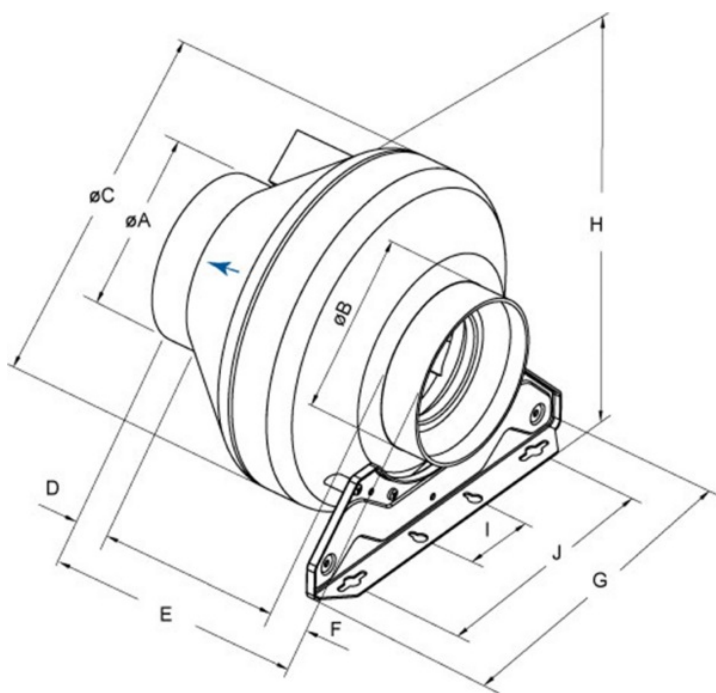




## Paramètres techniques

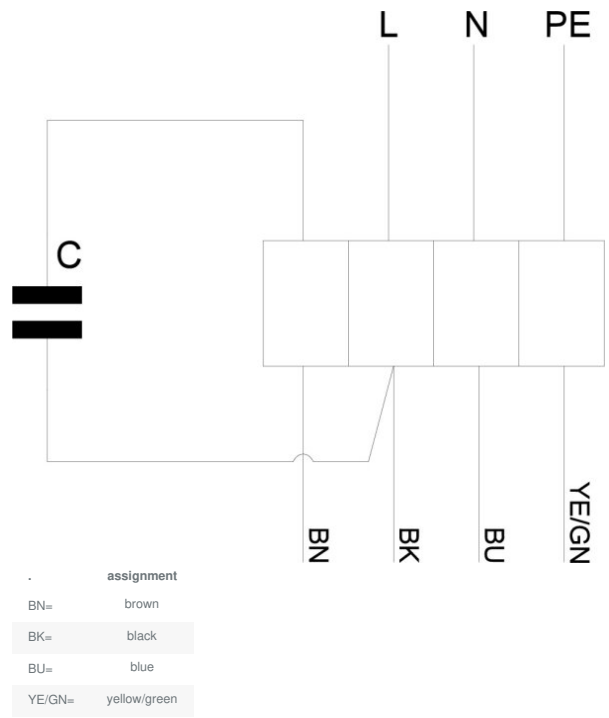
Données nominales	
Tension (nominale)	230 V
Fréquence	50 Hz
Phases	1~
Puissance installée	164 W
Intensité	0,7 A
Vitesse de rotation	2 638 tr/min
Débit d'air	max 1 073 m³/h
Condensateur	5 µF
Température air en mouvement	max 75 °C
Temp. max. avec variateur	75 °C
Protection/Classification	
Indice de protection, moteur	IP44
Classe d'isolation	F
Données selon ErP	
Conformité ErP	ErP 2018
Dimensions et poids	
Conduit Circul d'aspiration	200 mm
Conduit Circul de refoulement	200 mm
Poids	3,9 kg
Autres	
Type de connexion	Circulaire
Type de moteur	AC

## Dimensions

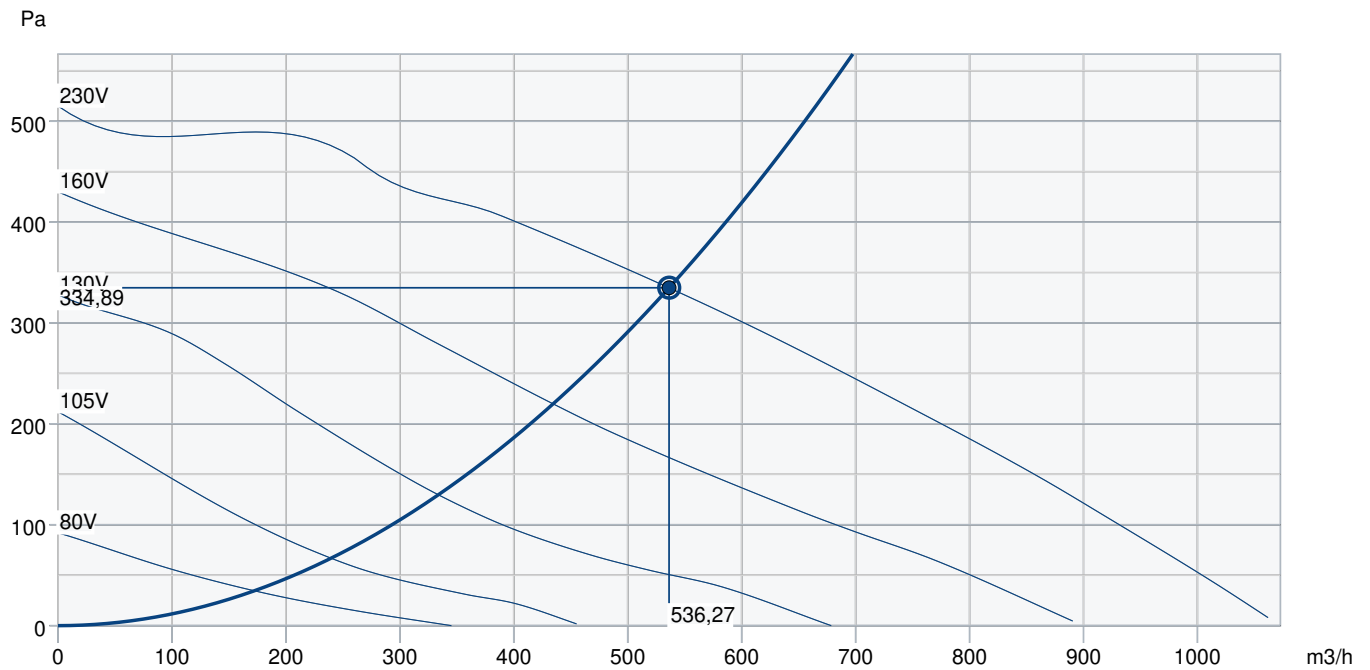


	øA	øB	øC	D	E	F	G	H	I	J
RVK 200	199	199	341	30	229	30	272	360	60	200

## Câblage



## Courbe de performance



Données hydrauliques										
Débit d'air requis										536 m3/h
Pression statique requis										335 Pa
Débit d'air au point de fonctionnement										536 m3/h
Pression statique au point de fonctionnement										335 Pa
Densité de l'air										1,204 kg/m³
Puissance										160,7 W
Vitesse										2651 rpm
Intensité										0,70 A
SFP										1,079 kW/m3/s
Tension de régulation										230,0 V
Tension d'alimentation										230 V
Niveau de puissance sonore		63	125	250	500	1k	2k	4k	8k	Total
Entrée	dB(A)	48	58	62	59	61	63	57	46	69
Sortie	dB(A)	50	60	63	60	63	65	58	48	70
Rayonné	dB(A)	39	53	40	47	54	55	44	38	59
Niveau de pression acoustique à 3m (20 m² Sabine)	dB(A)	-	-	-	-	-	-	-	-	52
Niveau de pression acoustique à 3m (champ libre)	dB(A)	-	-	-	-	-	-	-	-	38
Accessoires										

## Accessoires

RE 1,5 Auto-transformateur (5000)

REU 1,5 Auto-transformateur (5004)

SG-200 Grille (5609)

IGK-200 Grille (1633)

FFR 200 Cassette sans Filtre (1773)

FK 200 Manchette (1611)

LDC 200.900 Silencieux (5195)

VBC 200-2-2,5 Batterie (5459)

VK 20 Fermeture à ventelles (87686)

REE 1 Variateur (5314)

REV-3POL/03 ON/OFF (33978)

VKK 200 Clapet anti-retour (1626)

CWK 200-3-2,5 Batterie\* (30023)

FGR 200 Cassette + Filtre G3 (1812)

LDC 200.600 Silencieux (5194)

RSK 200 Clapet Anti-Retour (5602)

VBC 200-3-2,5 Batterie (9841)

IGC-200 Grille (76877)

## Documents

MANUAL\_RVK\_EN\_003.PDF

rvk200\_kpl.dxf

EU DECLARATION OF CONFORMITY\_RVK\_EN\_005.PDF

PP compound (30% glass fibre content).pdf