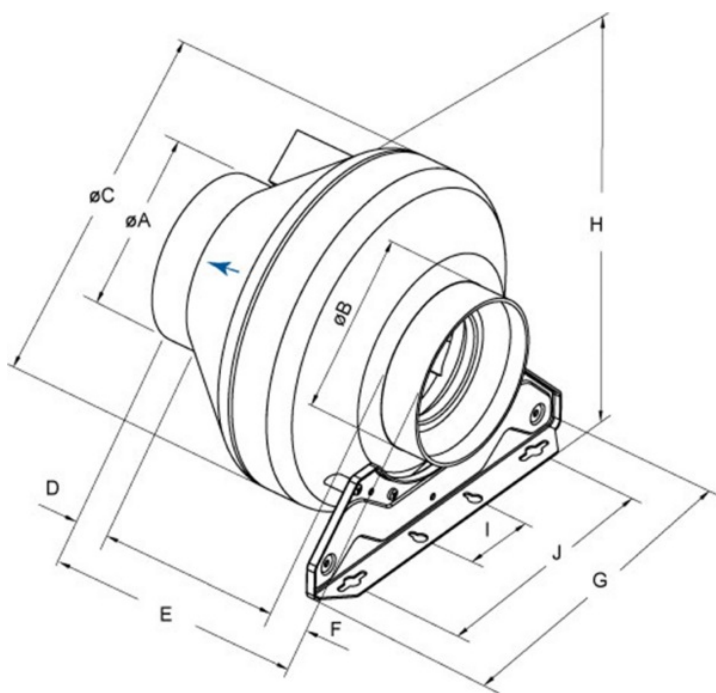




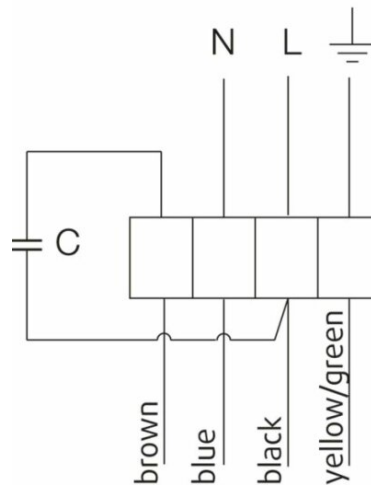
Paramètres techniques

Données nominales	
Tension (nominale)	230 V
Fréquence	50 Hz
Phases	1~
Puissance installée	104 W
Intensité	0,46 A
Vitesse de rotation	2 495 tr/min
Débit d'air	max 796 m³/h
Condensateur	3 µF
Température air en mouvement	max 70 °C
Temp. max. avec variateur	70 °C
Données acoustiques	
Niveau sonore à 3 m (20m² Sabine)	42 dB(A)
Protection/Classification	
Indice de protection, moteur	IP44
Classe d'isolation	F
Données selon ErP	
Classe énerg., unité standard	E
Classe énerg., demande locale	B
Conformité ErP	ErP 2016; ErP 2018
Dimensions et poids	
Conduit Circul d'aspiration	200 mm
Conduit Circul de refoulement	200 mm
Poids	3,3 kg
Autres	
Type de connexion	Circulaire
Type de moteur	AC

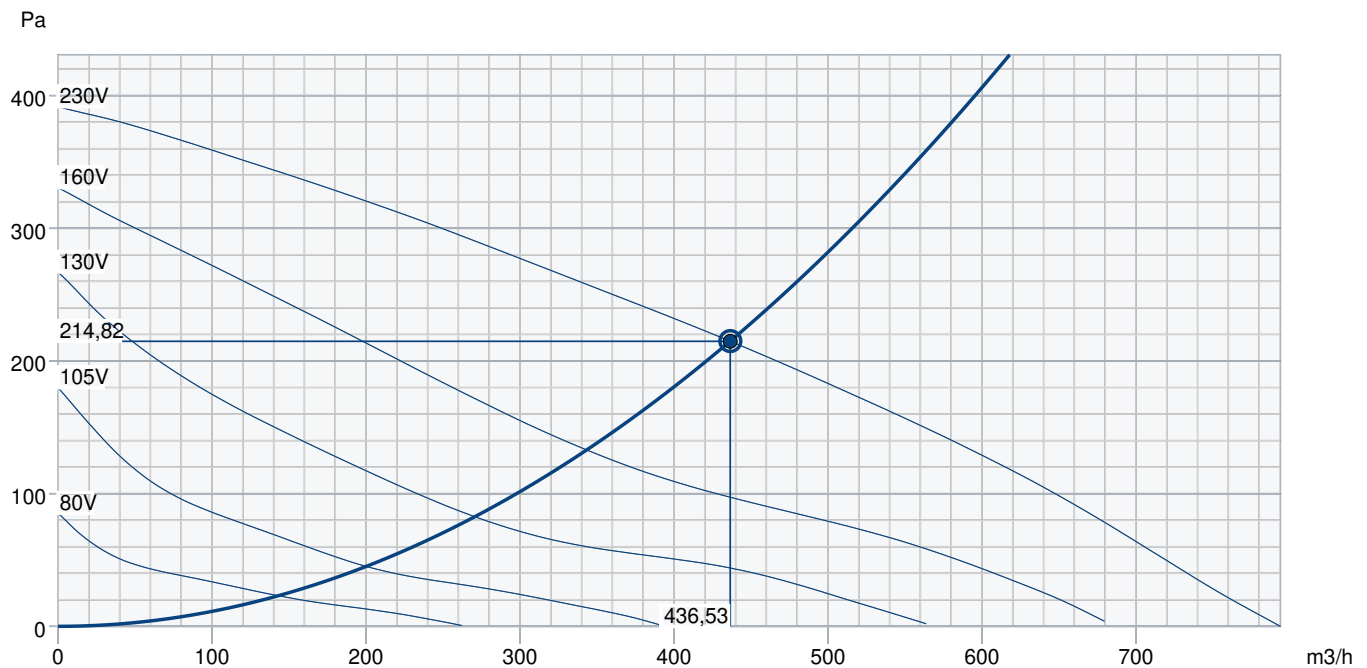
Dimensions



	øA	øB	øC	D	E	F	G	H	I	J
RVK 200	199	199	341	30	229	30	272	360	60	200



Courbe de performance



Données hydrauliques

Débit d'air requis	437 m³/h
Pression statique requis	215 Pa
Débit d'air au point de fonctionnement	437 m³/h
Pression statique au point de fonctionnement	215 Pa
Densité de l'air	1,204 kg/m³
Puissance	104,5 W
Vitesse	2497 rpm
Intensité	0,50 A
SFP	0,862 kW/m³/s
Tension de régulation	230,0 V
Tension d'alimentation	230 V

Niveau de puissance sonore		63	125	250	500	1k	2k	4k	8k	Total
Entrée	dB(A)	42	59	60	62	61	60	56	48	68
Sortie	dB(A)	48	56	55	61	57	59	56	50	66
Rayonné	dB(A)	17	27	33	45	43	43	37	27	49
Niveau de pression acoustique à 3m (20 m² Sabine)	dB(A)	-	-	-	-	-	-	-	-	42
Niveau de pression acoustique à 3m (champ libre)	dB(A)	-	-	-	-	-	-	-	-	28

Accessoires

Accessoires

RE 1,5 Auto-transformateur (5000)

REU 1,5 Auto-transformateur (5004)

SG-200 Grille (5609)

IGK-200 Grille (1633)

FFR 200 Cassette sans Filtre (1773)

FK 200 Manchette (1611)

LDC 200.900 Silencieux (5195)

VBC 200-2-2,5 Batterie (5459)

VK 20 Fermeture à ventelles (87686)

REE 1 Variateur (5314)

REV-3POL/03 ON/OFF (33978)

VKK 200 Clapet anti-retour (1626)

CWK 200-3-2,5 Batterie* (30023)

FGR 200 Cassette + Filtre G3 (1812)

LDC 200.600 Silencieux (5194)

RSK 200 Clapet Anti-Retour (5602)

VBC 200-3-2,5 Batterie (9841)

IGC-200 Grille (76877)

Documents

MANUAL_RVK_EN_003.PDF

rvk200_kpl.dxf

EU DECLARATION OF CONFORMITY_RVK_EN_005.PDF

PP compound (30% glass fibre content).pdf