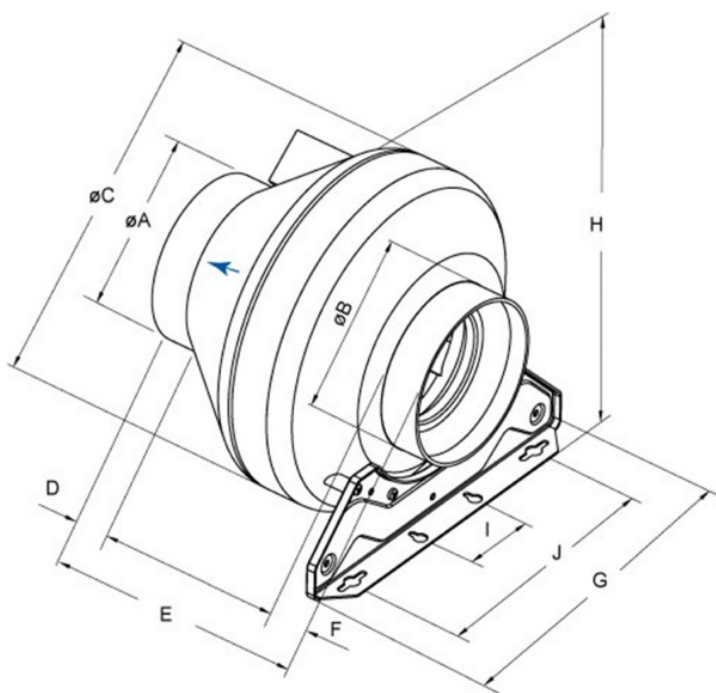


Paramètres techniques

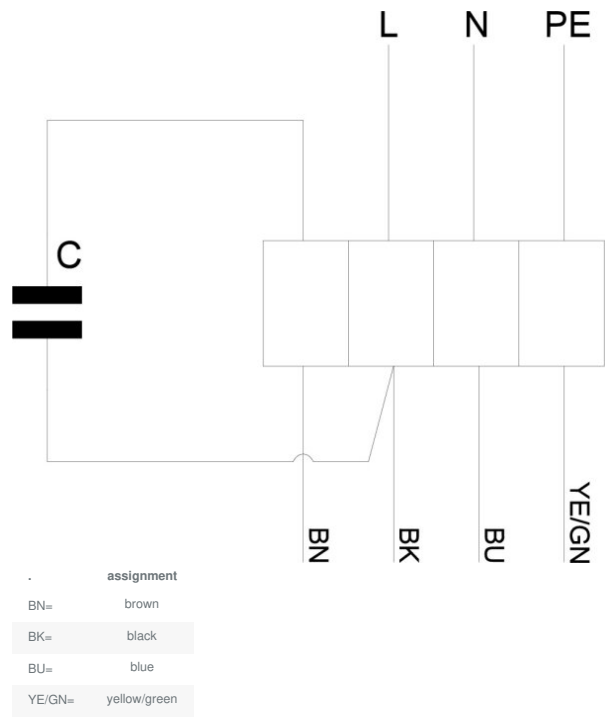
Données nominales	
Tension (nominale)	230 V
Fréquence	50 Hz
Phases	1~
Puissance installée	168 W
Intensité	0,71 A
Vitesse de rotation	2 635 tr/min
Débit d'air	max 1 134 m³/h
Condensateur	5 µF
Température air en mouvement	max 75 °C
Temp. max. avec variateur	75 °C
Protection/Classification	
Indice de protection, moteur	IP44
Classe d'isolation	F
Données selon ErP	
Conformité ErP	ErP 2018
Dimensions et poids	
Conduit Circul d'aspiration	250 mm
Conduit Circul de refoulement	250 mm
Poids	3,9 kg
Autres	
Type de connexion	Circulaire
Type de moteur	AC

Dimensions

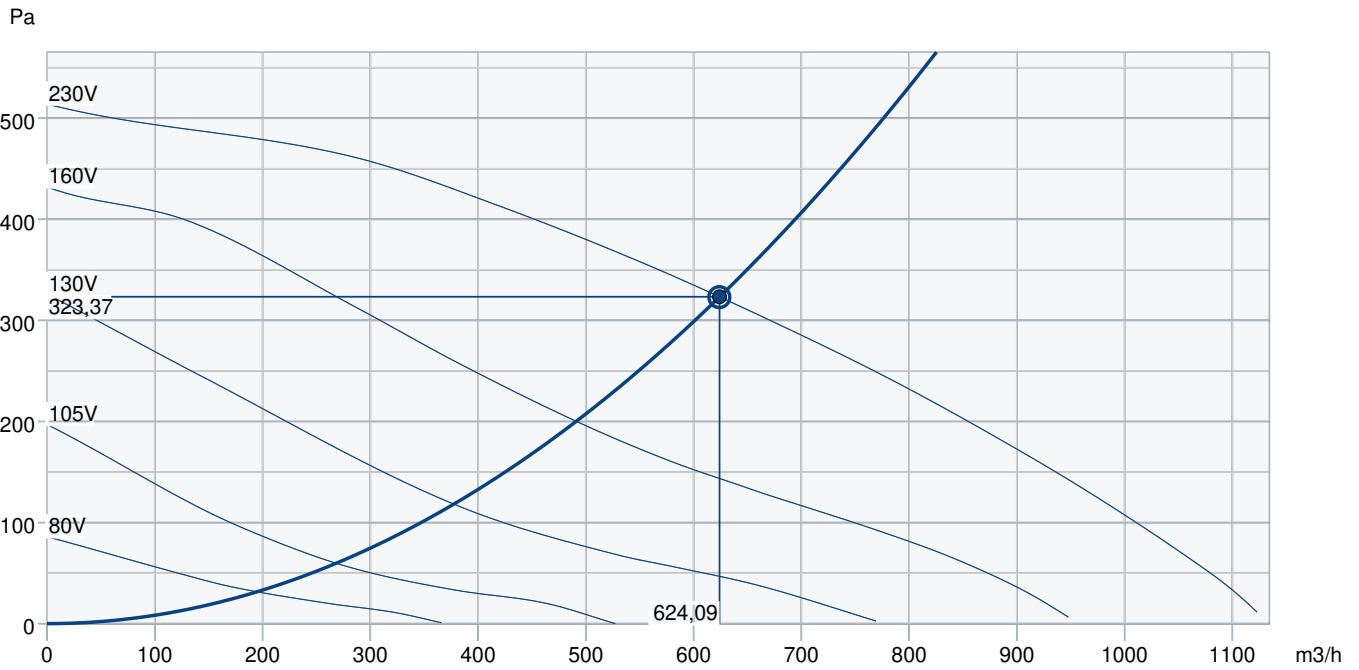


	øA	øB	øC	D	E	F	G	H	I	J
RVK 250	249	249	341	30	229	30	272	360	60	200

Câblage



Courbe de performance



Données hydrauliques										
Débit d'air requis		624 m3/h								
Pression statique requis		323 Pa								
Débit d'air au point de fonctionnement		624 m3/h								
Pression statique au point de fonctionnement		323 Pa								
Densité de l'air		1,204 kg/m³								
Puissance		167,8 W								
Vitesse		2637 rpm								
Intensité		0,70 A								
SFP		0,968 kW/m3/s								
Tension de régulation		230,0 V								
Tension d'alimentation		230 V								
Niveau de puissance sonore		63	125	250	500	1k	2k	4k	8k	Total
Entrée	dB(A)	47	56	60	57	61	60	55	46	67
Sortie	dB(A)	48	58	62	58	62	62	56	47	68
Rayonné	dB(A)	45	43	37	43	51	50	45	39	55
Niveau de pression acoustique à 3m (20 m² Sabine)	dB(A)	-	-	-	-	-	-	-	-	48
Niveau de pression acoustique à 3m (champ libre)	dB(A)	-	-	-	-	-	-	-	-	34
Accessoires										

Accessoires

RE 1,5 Auto-transformateur (5000)

REU 1,5 Auto-transformateur (5004)

SG-250 Grille (5610)

CWK 250-3-2,5 Batterie (30024)

FGR 250 Cassette + Filtre G3 (1815)

LDC 250.900 Silencieux (5196)

VBC 250-2-2,5 Batterie* (5460)

VK 25 Fermeture à ventelles (87687)

REE 1 Variateur (5314)

REV-3POL/03 ON/OFF (33978)

VKK 250 Clapet anti-retour (1627)

FFR 250 Cassette sans Filtre (1776)

FK 250 Manchette (1612)

RSK 250 Clapet Anti-Retour (5603)

VBC 250-3-2,5 Batterie (9843)

IGC-250 Grille (76878)

Documents

MANUAL_RVK_EN_003.PDF

rvk250_kpl.dxf

EU DECLARATION OF CONFORMITY_RVK_EN_005.PDF

PP compound (30% glass fibre content).pdf