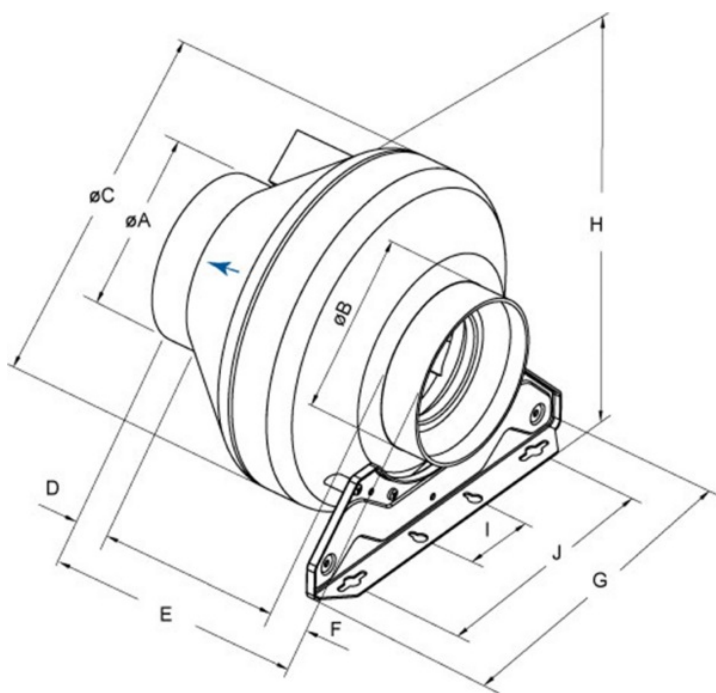




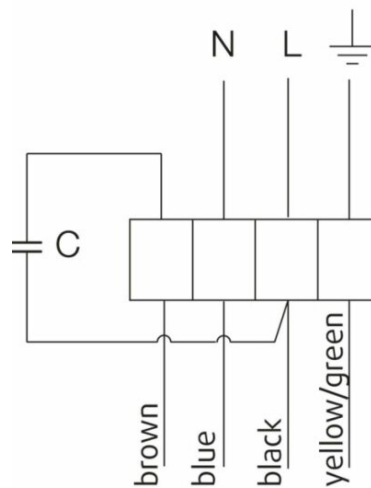
Paramètres techniques

Données nominales	
Tension (nominale)	230 V
Fréquence	50 Hz
Phases	1~
Puissance installée	109 W
Intensité	0,476 A
Vitesse de rotation	2 518 tr/min
Débit d'air	max 860 m³/h
Condensateur	3 µF
Température air en mouvement	max 70 °C
Temp. max. avec variateur	70 °C
Données acoustiques	
Niveau sonore à 3 m (20m² Sabine)	40 dB(A)
Protection/Classification	
Indice de protection, moteur	IP44
Classe d'isolation	F
Données selon ErP	
Classe énerg., unité standard	E
Classe énerg., demande locale	B
Conformité ErP	ErP 2016; ErP 2018
Dimensions et poids	
Conduit Circul d'aspiration	250 mm
Conduit Circul de refoulement	250 mm
Poids	3,3 kg
Autres	
Type de connexion	Circulaire
Type de moteur	AC

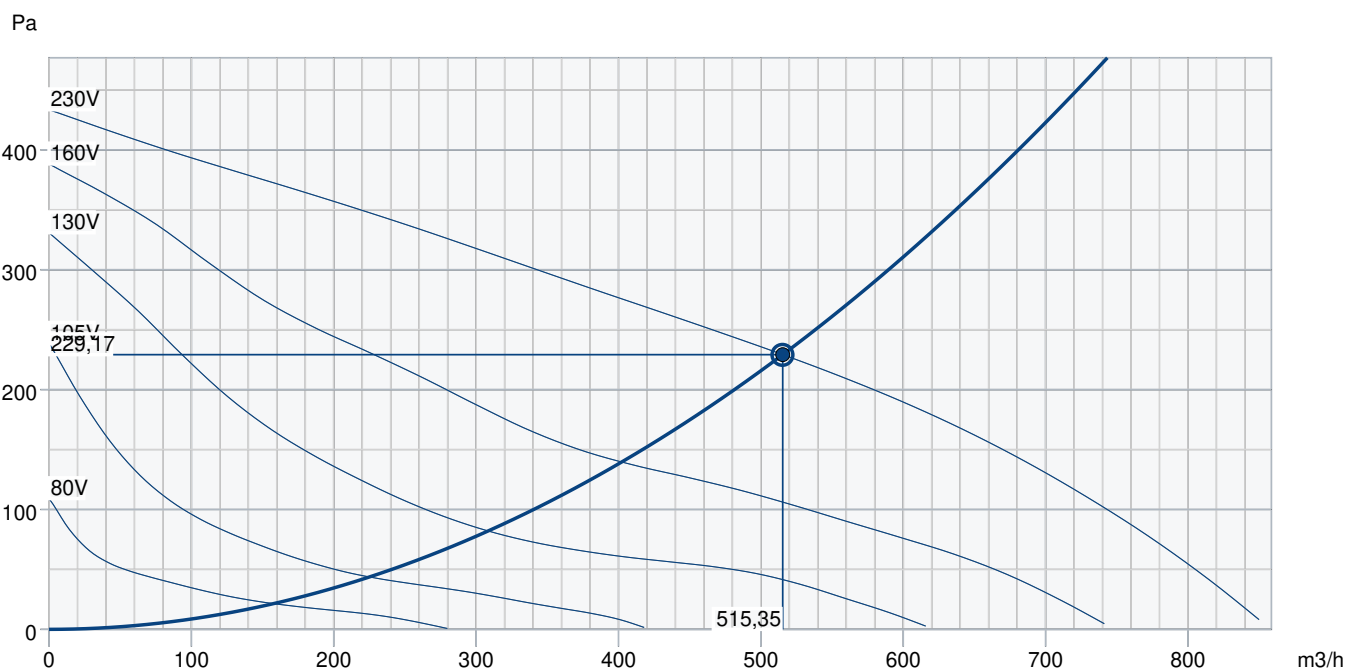
Dimensions



	øA	øB	øC	D	E	F	G	H	I	J
RVK 250	249	249	341	30	229	30	272	360	60	200



Courbe de performance



Données hydrauliques

Débit d'air requis	515 m ³ /h
Pression statique requis	229 Pa
Débit d'air au point de fonctionnement	515 m ³ /h
Pression statique au point de fonctionnement	229 Pa
Densité de l'air	1,204 kg/m ³
Puissance	109,0 W
Vitesse	2518 rpm
Intensité	0,50 A
SFP	0,761 kW/m ³ /s
Tension de régulation	230,0 V
Tension d'alimentation	230 V

Niveau de puissance sonore		63	125	250	500	1k	2k	4k	8k	Total
Entrée	dB(A)	50	59	62	59	59	58	54	48	67
Sortie	dB(A)	47	58	57	59	57	58	54	49	65
Rayonné	dB(A)	28	30	38	43	41	38	34	26	47
Niveau de pression acoustique à 3m (20 m ² Sabine)	dB(A)	-	-	-	-	-	-	-	-	40
Niveau de pression acoustique à 3m (champ libre)	dB(A)	-	-	-	-	-	-	-	-	26

Accessoires

Accessoires

RE 1,5 Auto-transformateur (5000)

REU 1,5 Auto-transformateur (5004)

SG-250 Grille (5610)

CWK 250-3-2,5 Batterie (30024)

FGR 250 Cassette + Filtre G3 (1815)

LDC 250.900 Silencieux (5196)

VBC 250-2-2,5 Batterie* (5460)

VK 25 Fermeture à ventelles (87687)

REE 1 Variateur (5314)

REV-3POL/03 ON/OFF (33978)

VKK 250 Clapet anti-retour (1627)

FFR 250 Cassette sans Filtre (1776)

FK 250 Manchette (1612)

RSK 250 Clapet Anti-Retour (5603)

VBC 250-3-2,5 Batterie (9843)

IGC-250 Grille (76878)

Documents

MANUAL_RVK_EN_003.PDF

rvk250_kpl.dxf

EU DECLARATION OF CONFORMITY_RVK_EN_005.PDF

PP compound (30% glass fibre content).pdf