



RVK-EX Ventilateurs de gaines circulaires

Ventilateur centrifuge antidéflagrant à vitesse réglable pour installation en gaine

- Traitement des gaz volatils
- Utilisation flexible
- Compact

[Trouvez plus d'informations dans notre catalogue en ligne](#)

Flexibilité

Le RVK-EX est destiné à être utilisé pour le **soufflage** ou l'**extraction** d'air. Il est conçu pour une installation facile dans **n'importe quelle position**.

Fiabilité

Le **boîtier** en plastique conducteur est léger et résistant. Il est donc parfait pour la protection **contre les dommages causés** par une utilisation régulière et pour les **environnements de travail humides**. La combinaison de la construction du boîtier et du moteur permet de minimiser le besoin de maintenance des ventilateurs et permet un **fonctionnement continu** de longue durée.

Performance

Le RVK-EX peut être utilisé pour la **zone 1 et la zone 2** ; champ d'application pour les **gaz des groupes IIA, IIB** et également **l'hydrogène**, classe de température **T1, T2 et T3**.

Le type de protection est "Ex h" sécurité constructive.

Accessoires

RVK-EX peut être choisi avec **divers types d'accessoires** tels que des pinces rapides, etc.

Features

Construction

Le boîtier en plastique conducteur est léger et résistant.

Le ventilateur RVK-EX 315D4 est **conforme à la réglementation ATEX**.

RVK-EX est certifié sous le n° TPS 20 ATEX 085751 0009 X. La **version antidéflagrante** est conforme aux normes EN 60079-0, EN 60079-7, EN 14986, DIN EN ISO 80079-36 et DIN EN ISO 80079-37.

Ventilateur

Les RVK-EX utilisent des **roues radiales incurvées vers l'arrière**. Elles sont **équilibrées dynamiquement** et associées à des moteurs à rotor externe correspondants.

Moteur

Le ventilateur est équipé d'un **moteur AC à rotor externe**. Le moteur est adapté à **50Hz**.

Protection du moteur

Le moteur est équipé d'une **thermistance PTC** intégrée précâblée avec des fils externes à connecter à un **dispositif de protection du moteur comme U-EK230**.

Régulation

Le RVK-EX 315D4 peut être contrôlé par une réduction de tension via un **régulateur à 5 étapes** en combinaison avec le déclencheur standard Systemair U-EK230E EX.

Installation

RVK-EX peut être installé dans **n'importe quelle position**. L'embout de 25 mm de long est parfaitement conçu pour un raccordement en gaines circulaires à l'aide de **colliers rapides, évitant ainsi toute vibration**.

Paramètres techniques

Données nominales

Tension (nominale)	400	V
Fréquence	50	Hz
Phases	3~	
Puissance installée	84	W
Puissance d'entrée kW	0,084	kW
Intensité	0,2	A
Vitesse de rotation	1 385	tr/min
Débit d'air	max 1 120	m³/h
Température air en mouvement	max 40	°C
Temp. max. avec variateur	40	°C

Données acoustiques

Niveau sonore à 3 m (20m² Sabine)	41	dB(A)
-----------------------------------	----	-------

Protection/Classification

Indice de protection, moteur	IP44
Classe d'isolation	B
Antidéflagrant	II 2G Ex h IIB+H2 T3 Gb
Certificat	TPS 20 ATEX 085751 0009 X

Plage de température, ambiante et conduit

Plage de température, ambiante et conduit	-20 à 40	°C
---	----------	----

Dimensions et poids

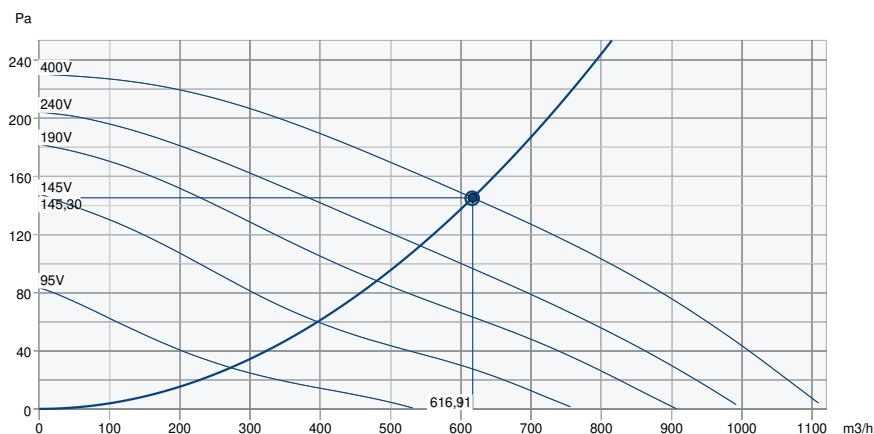
Conduit Circul d'aspiration	315	mm
Conduit Circul de refoulement	315	mm
Poids	7	kg

Autres

Type de connexion	Circulaire
Designation couleur carrosserie	Noir
Type de moteur	AC

Performance

Courbe de performance

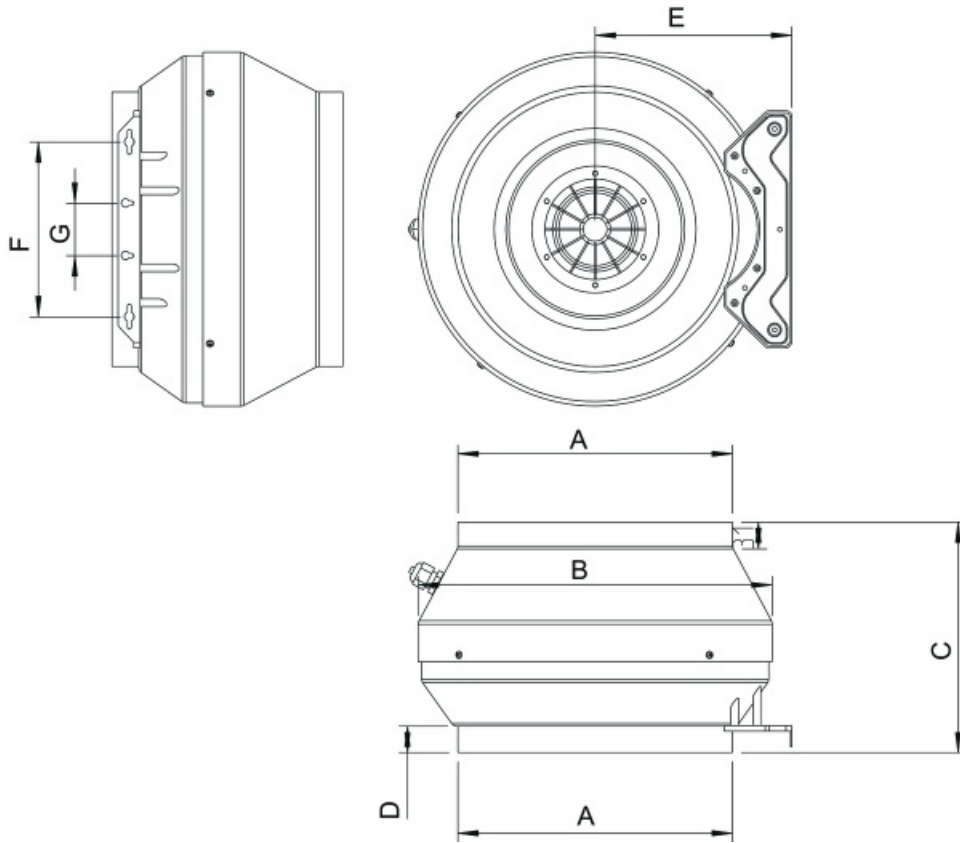


Données aérauliques

Débit d'air requis	616 m3/h
Pression statique requis	145 Pa
Débit d'air au point de fonctionnement	617 m3/h
Pression statique au point de fonctionnement	145 Pa
Densité de l'air	1,204 kg/m³
Puissance	83,6 W
Vitesse	1386 rpm
Intensité	0,20 A
SFP	0,488 kW/m3/s
Tension de régulation	400,0 V
Tension d'alimentation	400 V

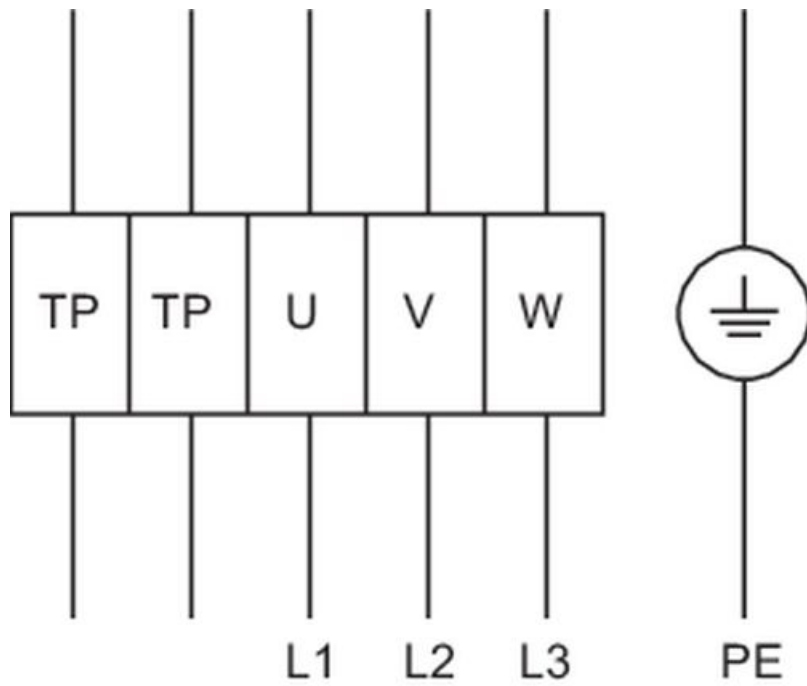
Niveau de puissance sonore		63	125	250	500	1k	2k	4k	8k	Total
Entrée	dB(A)	45	62	62	60	58	54	54	45	67
Sortie	dB(A)	50	62	62	59	60	57	55	45	68
Rayonné	dB(A)	18	27	36	44	44	39	34	25	48
Niveau de pression acoustique à 3m (20 m² Sabine)	dB(A)	-	-	-	-	-	-	-	-	41
Niveau de pression acoustique à 3m (champ libre)	dB(A)	-	-	-	-	-	-	-	-	27

Dimensions



	∅A	∅B	C	D	E	F	G
RVK-EX 315	314	405	264	30,5	225	200	60

Câblage



U	braun	brown	brun
V	blau oder grau	blue or grey	bleu or gris
W	schwarz	black	noir
TP	weiß	white	blanc

Accessoires

- R-DK4 KT Auto-transformateur (6051)
- RTRDU 2 Auto-transformateur (5945)
- U-EK230E Protection Moteur EX (30199)
- FK 315 Manchette (1613)
- RTRD 2 Auto-transformateur (5941)
- SG-315 Grille (5611)
- REV-3POL ATEX 11kW-25A ON/OFF (36414)

Documents

- imo_fans_atex_en_008
- PTB_08_ATEX_3060_TRANSLATION.PDF
- TPS_20_ATEX_085751_0009_X_EN.PDF
- UPDATE_PTB_08_ATEX_3060_3061_3062.PDF
- EU_DECLARATION_OF_CONFORMITY_ALL_009_314830.PDF