



SILENT DUAL

L'aérateur intelligent
qui s'auto-adapte
à son environnement



SILENT DUAL



LES + PRODUIT

- Fonctionnement autonome et intelligent
- Seul aérateur à détection avec un branchement deux fils
- Très faible niveau sonore

APPLICATION

- Aérateur hélicoïde autonome et intelligent pour le renouvellement d'air dans les salles de bains, toilettes et autres petits locaux humides. Adapte automatiquement ses performances aux conditions ambiantes et aux exigences de ventilation par deux sondes, un détecteur de présence et une sonde d'humidité.
- Installation mur ou plafond
- Fonctionnement intermittent ou permanent

GAMME

- De 90 à 235 m³/h
- Du ø 100 au ø 160 mm

CARACTERISTIQUES TECHNIQUES

SILENT DUAL	100	200	300
Code	402 700	402 800	402 900
Débit (m ³ /h) permanent/présence/maxi	25/65/90	60/120/170	100/190/235
Détection de présence	●	●	●
Détection d'humidité	●	●	●
Intensité (A) permanent/présence/maxi	0,07/0,08/0,08	0,09/0,11/0,12	0,11/0,14/0,16
Puissance (W) permanent/présence/maxi	4/6/8	7/13/17	11/20/26
Niveau sonore (dB(A))*permanent/présence/maxi	< 20/22/26,5	< 20/29/34	< 20/33/37
Clapet anti-retour amovible	●	●	●
Moteur 230V-50Hz - Protection thermique	●	●	●
Classe d'isolation / Indice de protection	II / IP 45	II / IP 45	II / IP 45
Poids (kg)	0,70	0,93	1,22

* Niveau de pression sonore mesurée à 3 m en champ libre

CARACTERISTIQUES GENERALES

Autonome

Aucune intervention de l'utilisateur.

Intelligent

L'algorithme de contrôle gère 4 niveaux de régulation du moteur selon :

- L'absence de détection de présence ou d'humidité
- Une détection de présence
- Une brusque hausse de l'humidité
- Une modification lente de l'humidité

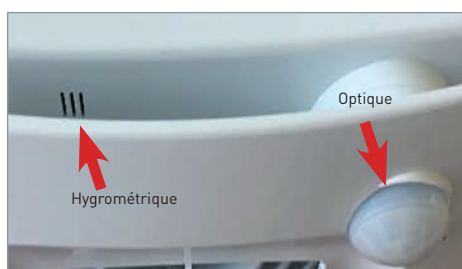
Contrôle continu

Le moteur (AC) à vitesse variable permet d'atteindre le débit nécessaire selon le besoin réel de ventilation.

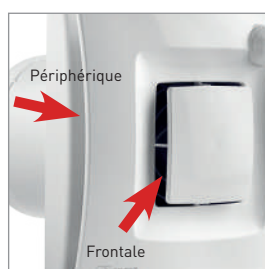
La DCV (Demande Contrôlée en Ventilation) optimise la consommation d'énergie et réduit le niveau sonore.

Hélicoïde intégrant un algorithme de contrôle intelligent permettant à l'aérateur de régler automatiquement le point de consigne de l'humidité relative en fonction des conditions d'ambiance, sans intervention de l'utilisateur.

- Façade en ABS
- Corps et hélice en polypropylène
- Température maxi de l'air ambiant : 40°C



2 détections



2 entrées d'air

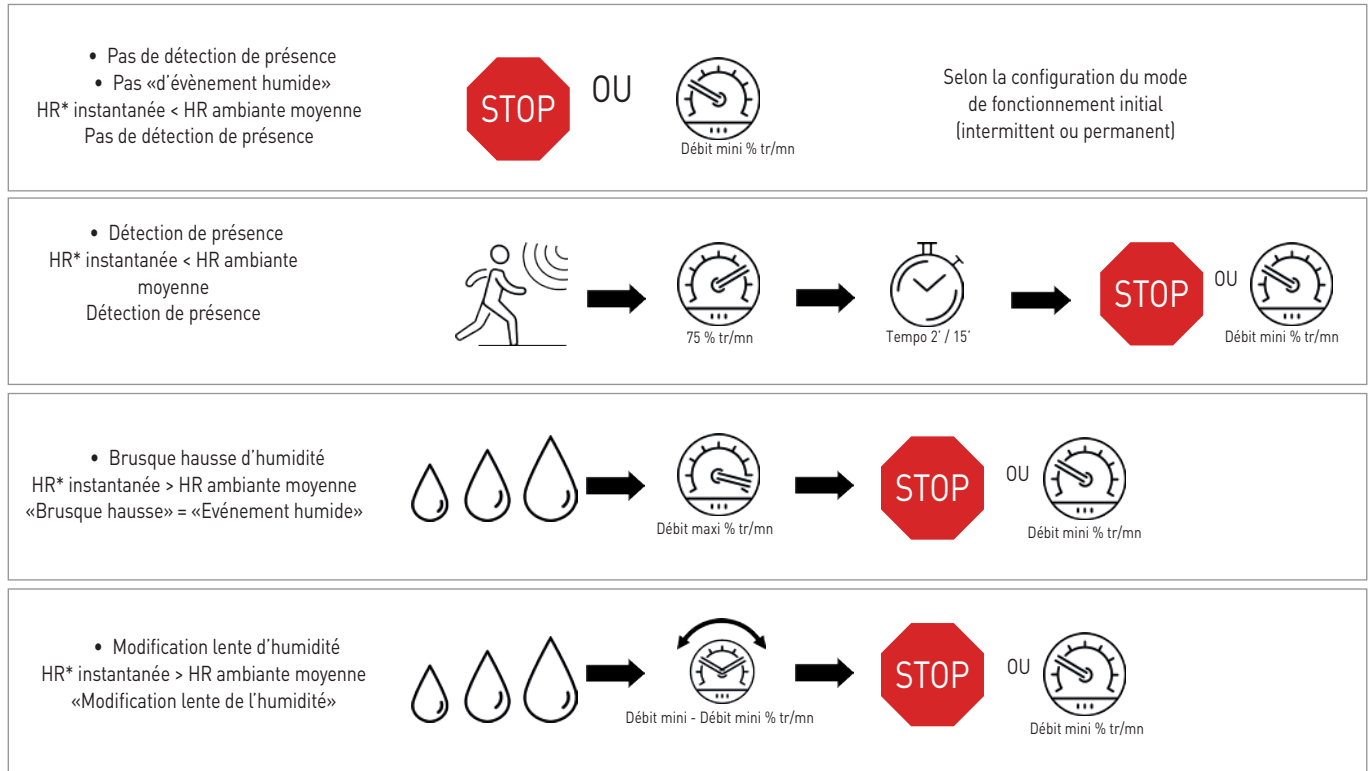


Connection 2 fils seulement

SILENT DUAL

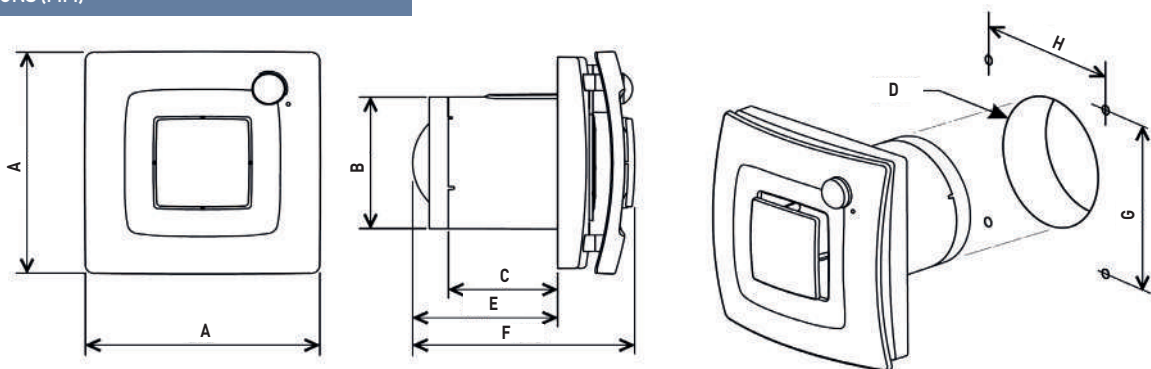
FONCTIONNEMENT

Le SILENT DUAL contrôle en permanence les conditions environnementales et adapte automatiquement la vitesse du moteur et donc la ventilation, aux besoins réels du moment, en activant un des quatre modes de fonctionnement et ainsi optimiser la consommation d'énergie et le niveau sonore.



* Humidité Relative

DIMENSIONS (MM)



SILENT DUAL	A	Ø B	C	Ø D	E	F	G	H
100	167	99	77,5	105	103	157	134	134
200	187	116	80	125	107,5	164	164,5	164,5
300	232	146,5	95	160	132	195	196	196