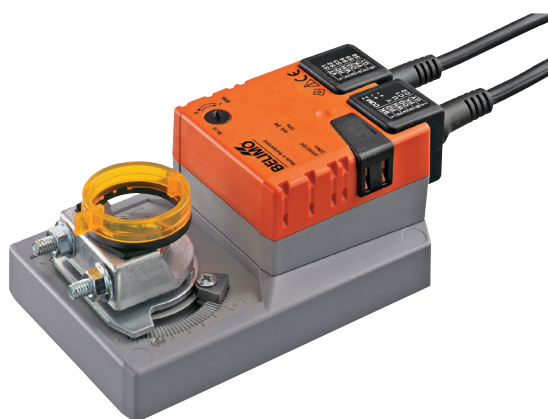


Servomoteur de registre servant au réglage des clapets d'installations de bâtiments à usage technique

- Pour clapets jusqu'à environ: 4 m<sup>2</sup>
- Couple du moteur 20 Nm
- Tension nominale AC/DC 24 V
- Commande Marche-Arrêt, 3 points
- Avec potentiomètre d'asservissement intégré


**Caractéristiques techniques**

<b>Caractéristiques électriques</b>	Tension nominale	AC/DC 24 V	
	Fréquence nominale	50/60 Hz	
	Plage de tension nominale	AC 19.2...28.8 V / DC 19.2...28.8 V	
	Puissance consommée en service	2 W	
	Puissance consommée à l'arrêt	0.2 W	
	Puissance consommée pour dimensionnement des câbles	4 VA	
	Potentiomètres d'asservissement	5 kΩ	
	Feedback potentiometer note	Tolerance ±5% Loading capacity 1 W	
	Raccordement d'alimentation / de commande	Câble 1 m, 3 x 0.75 mm <sup>2</sup>	
	Raccordement pour potentiomètre d'asservissement	Câble 1 m, 3 x 0.75 mm <sup>2</sup>	
	Fonctionnement parallèle	Oui (tenir compte des données de performance)	
	<b>Caractéristiques fonctionnelles</b>	Couple du moteur	20 Nm
		Sens de déplacement du moteur à mouvement	Sélectionnable à l'aide du commutateur 0 (rotation dans le sens antihoraire) / 1 (rotation dans le sens horaire)
Commande manuelle		avec bouton-poussoir, verrouillable	
Angle de rotation		Max. 95°	
Note relative à l'angle de rotation		peut être limité des deux côtés à l'aide des butées mécaniques réglables	
Temps de course		150 s / 90°	
Niveau sonore, moteur		45 dB(A)	
Mechanical interface		Noix d'entraînement universelle réversible 10...20 mm	
Indication de la position		Mécanique, enfichable	
<b>Sûreté</b>		Classe de protection CEI/EN	III Safety Extra-Low Voltage (SELV)
		Classe de protection - Standard UL	Alimentation UL de classe 2
	Protection class feedback potentiometer IEC/EN	III Safety Extra-Low Voltage (SELV)	
	Indice de protection IEC/EN	IP54	
	Indice de protection NEMA/UL	NEMA 2	
	Enclosure	Boîtier UL de type 2	
	CEM	CE according to 2014/30/EU	
	Certification CEI/EN	IEC/EN 60730-1 et IEC/EN 60730-2-14	
	Certification UL	cULus selon UL60730-1A, UL60730-2-14 et CAN/CSA E60730-1.02	
	Remarque sur la certification UL	The UL marking on the actuator depends on the production site, the device is UL-compliant in any case	
	Mode de fonctionnement	Type 1	
	Tension d'impulsion assignée d'alimentation/de commande	0.8 kV	
	Rated current voltage potentiometer	0.8 kV	
	Contrôle du degré de pollution	3	
Température ambiante	-30...50°C		
Température d'entreposage	-40...80°C		

### Caractéristiques techniques

<b>Sûreté</b>	Humidité ambiante	Max. 95 % r.H., sans condensation
	Nom du bâtiment/projet	sans entretien
<b>Poids</b>	Poids	1.1 kg

### Consignes de sécurité



- L'appareil ne doit pas être utilisé à des fins autres que celles spécifiées, surtout pas dans les avions ou dans tout autre moyen de transport aérien.
- Application extérieure : elle est uniquement possible lorsqu'aucun(e) eau de mer, neige, glace, gaz d'isolation ou agressif n'interfère directement avec le servomoteur et lorsque les conditions ambiantes restent en permanence dans les seuils, conformément à la fiche technique.
- L'installation est effectuée uniquement par des spécialistes agréés. La réglementation juridique et institutionnelle en vigueur doit être respectée lors de l'installation.
- Il est uniquement possible d'ouvrir l'appareil sur le site du fabricant. Il ne contient aucune pièce pouvant être remplacée ou réparée par l'utilisateur.
- Évitez de déconnecter les câbles de l'appareil.
- Pour calculer la valeur de couple nécessaire, respectez les spécifications fournies par les fabricants de clapets concernant la section transversale, la conception, le site d'installation et les conditions de ventilation.
- L'appareil contient des composants électriques et électroniques, par conséquent, ne doit pas être jeté avec les ordures ménagères. La législation et les exigences en vigueur dans le pays concerné doivent absolument être respectées.

### Caractéristiques du produit

<b>Montage simple</b>	Montage simple et direct sur l'axe de registre avec une noix d'entraînement universelle, fournie avec un dispositif anti-rotation pour empêcher au servomoteur de tourner.
<b>Commande manuelle</b>	Actionnement manuel possible avec bouton-poussoir (débrayage temporaire / permanent)
<b>Angle de rotation réglable</b>	Angle de rotation réglable avec butées mécaniques.
<b>Sécurité de fonctionnement élevée</b>	Le servomoteur est protégé contre les surcharges, ne requiert pas de contact de fin de course et s'arrête automatiquement en butée.
<b>Signal de recopie</b>	Grâce au potentiomètre d'asservissement intégré, il est possible d'obtenir le signal de recopie de 0...100%.

### Accessoires

	Description	Type
<b>Accessoires électriques</b>	Contacts auxiliaires 1 x SPDT adaptable	S1A
	Contacts auxiliaires 2 x SPDT adaptable	S2A
	Potentiomètres d'asservissement 140 Ω adaptable	P140A
	Potentiomètres d'asservissement 140 Ω adaptable, gris	P140A GR
	Potentiomètres d'asservissement 200 Ω adaptable	P200A
	Potentiomètres d'asservissement 500 Ω adaptable	P500A
	Potentiomètres d'asservissement 500 Ω adaptable, gris	P500A GR
	Potentiomètres d'asservissement 1 kΩ adaptable	P1000A
	Potentiomètres d'asservissement 1 kΩ adaptable, gris	P1000A GR
	Potentiomètres d'asservissement 2.8 kΩ adaptable	P2800A
	Potentiomètres d'asservissement 2.8 kΩ adaptable, gris	P2800A GR
	Potentiomètres d'asservissement 5 kΩ adaptable	P5000A
	Potentiomètres d'asservissement 5 kΩ adaptable, gris	P5000A GR
	Potentiomètres d'asservissement 10 kΩ adaptable	P10000A
Potentiomètres d'asservissement 10 kΩ adaptable, gris	P10000A GR	

## Accessoires

	Description	Type
<b>Accessoires mécaniques</b>	Levier de servomoteur pour noix d'entraînement standard (réversible)	AH-20
	Rallonge d'axe 240 mm Ø20 mm pour axe de registre Ø 12...21 mm CrNi	AV12-25-I
	Rallonge d'axe 240 mm Ø20 mm pour axe de registre Ø 8...22,7 mm	AV8-25
	Rotule approprié pour levier du registre KH8	KG8
	Rotule approprié pour levier du registre KH8 / KH10	KG10A
	Levier de registre Largeur fente 8.2 mm, plage de serrage Ø10...18 mm	KH8
	Noix d'entraînement unilatéral, plage de serrage Ø8...26 mm, Emballage multiple 20 pièces	K-ENSA
	Noix d'entraînement unilatéral, plage de serrage Ø12...26 mm, pour axe CrNi (INOX), Emballage multiple 20 pièces	K-ENSA-I
	Noix d'entraînement réservable, plage de serrage Ø10...20 mm	K-SA
	Mécanisme anti-rotation 180 mm, Emballage multiple 20 pièces	Z-ARS180
	Mécanisme anti-rotation 230 mm, Emballage multiple 20 pièces	Z-ARS230
	Adaptateurs inserts 10x10 mm, Emballage multiple 20 pièces	ZF10-NSA
	Adaptateurs inserts 12x12 mm, Emballage multiple 20 pièces	ZF12-NSA
	Adaptateurs inserts 15x15 mm, Emballage multiple 20 pièces	ZF15-NSA
	Adaptateurs inserts 16x16 mm, Emballage multiple 20 pièces	ZF16-NSA
	Mounting kit for linkage operation Montage à plat	ZG-SMA
	Indicateur de position, Emballage multiple 20 pièces	Z-PI
	Rallonge de socle pour SM..A sur SM../AM../SMD24R, Emballage multiple 20 pièces	Z-SMA

## Installation électrique

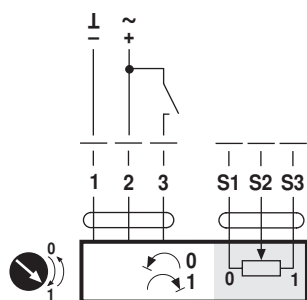


## Notes

- Raccordement sécurisé par transformateur d'isolement
- Un raccordement simultané d'autres servomoteurs est possible. Tenir compte des données de performance.

## Schémas de raccordement

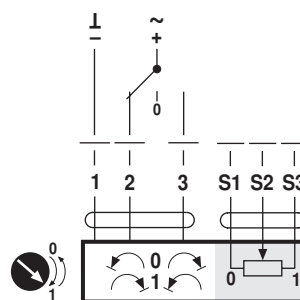
AC/DC 24 V, tout-ou-rien



## Couleurs des câbles :

1 = noir  
2 = rouge  
3 = blanc  
S1 = violet  
S2 = rouge  
S3 = blanc

AC/DC 24 V, 3 points



## Couleurs des câbles :

1 = noir  
2 = rouge  
3 = blanc  
S1 = violet  
S2 = rouge  
S3 = blanc

**Dimensions [mm]**

**Longueur d'axe**

		Min. 48
		Min. 20

**Plage de fixation**

	10...20	≥10	≤20
<b>CrNi (INOX)</b>	12...20	≥10	≤20

Lors de l'utilisation d'un axe rond constitué de CrNi (INOX) : Ø 12...20 mm

**Schémas dimensionnels**

