

TD EVO

Quand la référence
du marché fait
sa mutation.



LES + PRODUIT

- Niveau sonore minimal, performances maximales
- Etanchéité optimisée
- Installation facile

APPLICATION

- Renouvellement d'air dans les sanitaires et autres petits locaux à usage domestique ou commercial
- Installation déportée en réseau de gaines

GAMME

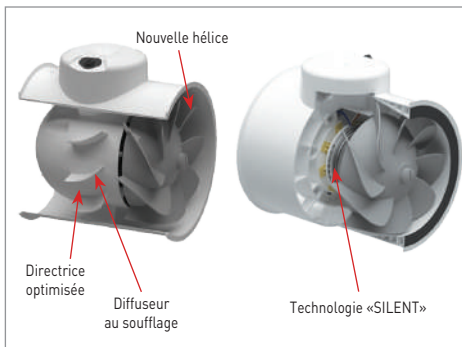
- De 210 à 1840 m³/h
- Du Ø 100 au Ø 315 mm

CARACTERISTIQUES TECHNIQUES

TD EVO		100	125	150	160	200	250	315
Code		250 050	250 051	250 052	250 053	250 054	250 055	250 056
Vitesse maximale (tr/min.)		2450	2320	2510	2600	2700	2710	2640
Débit (m ³ /h)		210	310	560	560	900	1400	1840
Puissance Maxi (W)		16	29	45	45	107	181	273
Intensité Maxi (A)		0,1	0,1	0,2	0,2	0,5	0,8	1,1
Niveau de pression sonore* (dB(A))	Aspiration	32	36	44	44	47	52	56
	Rayonné	19	26	32	32	33	37	40
	Soufflage	30	37	45	45	47	53	55
Poids (kg)		1,7	1,8	3	3	4,1	6,2	8,4

CARACTERISTIQUES GENERALES

Niveau sonore minimal, Performances maximales



Meilleur écoulement de l'air, réduction des turbulences

Etanchéité optimisée



Etanchéité renforcée grâce aux joints en double-injection sur liaisons réseau et ventilateur

Installation facile



Aérateur amovible, brides de fixation articulées innovantes, vis imperdables, boîte de raccordement 360°

TD EVO VAR



LES + PRODUIT

- Ajustement débit intégré
- Ajustement niveau sonore
- Ajustement de la consommation

APPLICATION

- Renouvellement d'air dans les sanitaires et autres petits locaux à usage domestique ou commercial
- Installation déportée en réseau de gaines

GAMME

- De 210 à 1840 m³/h
- Du Ø 100 au Ø 315 mm

CARACTERISTIQUES TECHNIQUES

TD EVO VAR	100	125	150	160	200	250	315	
Code	250 030	250 031	250 032	250 033	250 034	250 035	250 036	
Vitesse maximale (tr/min.)	2450	2320	2510	2600	2700	2710	2640	
Débit (m ³ /h)	210	310	560	560	900	1400	1840	
Puissance Maxi (W)	16	29	45	45	107	181	273	
Intensité Maxi (A)	0,1	0,1	0,2	0,2	0,5	0,8	1,1	
Niveau de pression sonore* (dB(A))	Aspiration	32	36	44	44	47	52	56
	Rayonné	19	26	32	32	33	37	40
	Soufflage	30	37	45	45	47	53	55
Poids (kg)	1,7	1,8	3	3	4,1	6,2	8,4	

TD EVO ECOWATT



LES + PRODUIT

- Très faible consommation
- Régulation du débit
- Régulation du bruit

APPLICATION

- Renouvellement d'air dans les sanitaires et autres petits locaux à usage domestique ou commercial
- Installation déportée en réseau de gaines

GAMME

- De 210 à 1840 m³/h
- Du Ø 100 au Ø 315 mm

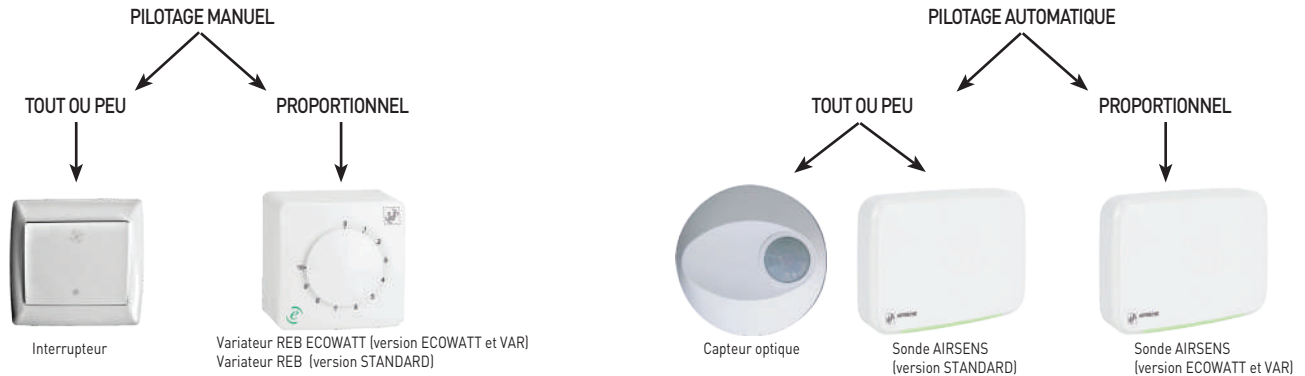
CARACTERISTIQUES TECHNIQUES

TD EVO ECOWATT	100	125	150	160	200	250	315	
Code	250 037	250 038	250 039	250 040	250 041	250 042	250 043	
Tension de contrôle (V)	du 4 au 10							
Vitesse maximale (tr/min.)	de 1120 à 2250		de 1250 à 2650		de 1260 à 2630	de 1280 à 2640		
Débit (m ³ /h)	de 90 à 190	de 150 à 310	de 260 à 560	de 260 à 580	de 40 à 850	de 650 à 1380	de 840 à 1780	
Puissance Maxi (W)	de 3 à 9	de 4 à 14	de 6 à 38	de 6 à 37	de 12 à 75	de 22 à 141	de 33 à 225	
Intensité Maxi (A)	0,10	0,10	de 0,10 à 0,30	de 0,10 à 0,30	de 0,10 à 0,60	de 0,20 à 0,90	de 0,30 à 1,50	
Niveau de pression sonore* (dB(A))	Aspiration	de 16 à 32	de 20 à 35	de 27 à 44	de 28 à 44	de 30 à 46	de 33 à 49	de 41 à 57
	Rayonné	de 16 à 32	de 20 à 35	de 27 à 44	de 28 à 44	de 30 à 46	de 33 à 49	de 41 à 57
	Soufflage	de 16 à 31	de 21 à 37	de 28 à 45	de 29 à 46	de 32 à 48	de 34 à 50	de 39 à 55
Poids (kg)	1,7	1,8	3	3	4,1	6,2	8,4	

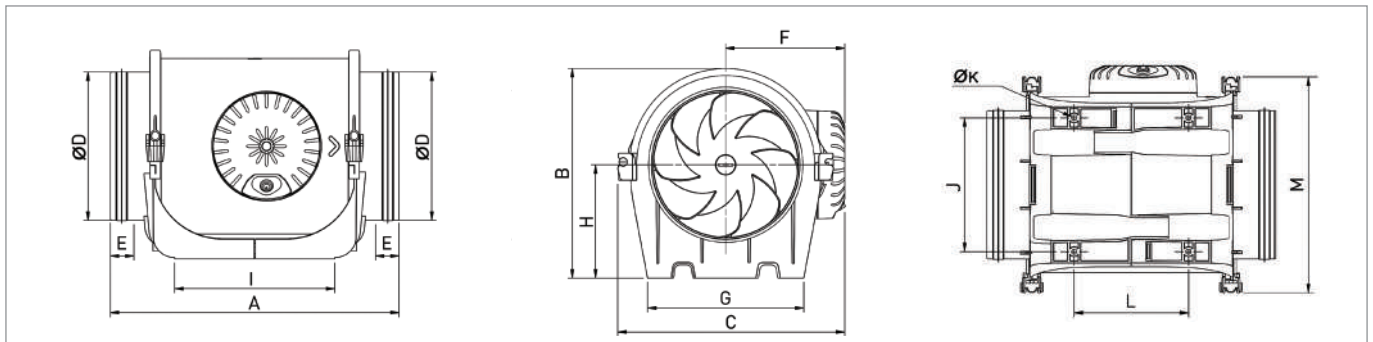
* Niveau de pression sonore mesurée à 3m en champ libre

TD-EVO

PILOTAGE GAMME TD EVO



DIMENSIONS (MM)



TD EVO	A	B	C	Ø D	E raccord	F	G	H	I	J	Ø K	L	M
100	302	181	201	97	28,5	107	133	100	168	100	4,5	89	189
125	302	191	221	122,5	28,5	117	132	100	172	104,5	4,5	91	209
150	326	221	240	147	25	126	165	120	170	142	5,5	121	229
160	306	221	240	157	25	126	165	120	170	142	5,5	121	229
200	346	238	263	197	28	137	190	124	211	161	5,5	161	253
250	390	289	306	247	40	159	230	155	231	194	7	182	295
315	485	353	371	312	40	192	278	188	317	242	7	206	358

FILTRES



TD EVO	CLASSIFICATION FILTRATION											
	EXTRACTION				INSUFFLATION							
	Caisson pour filtres		EN779	ISO 16890	Caisson pour filtres à poches		EN779	ISO 16890	EN779	ISO 16890	EN779	ISO 16890
		G4	Coarse ≥ 60%			M5	ePM10 ≥ 75%	F7	ePM1 ≥ 55%	F9	ePM1 ≥ 75%	
	Caisson filtre G4	Code	Filtre G4	Code	Filtre M5 à F7	Code	Filtre M5	Code	Filtre F7		Filtre F9	
100	MFL-100 G4	973 699	MFR-100/125 /150/160 G4	973 705	MFL 100 F	970 796	MFR 100/125 /160 M5	970 802	MFR-100/125 /150/160 F7	970 754	MFR-100/125 /150/160 F9	970 810
125	MFL-125 G4	973 700			MFL 125 F	970 797						
150	MFL-160 G4	973 669			MFL 160 F	970 798						
200	MFL-200 G4	973 702	MFR-200 G4	973 707	MFL 200 F	970 799	MFR 200 M5	970 803	MFR-200 F7	970 806	MFR-200 F9	970 418
250	MFL-250 G4	973 703	MFR-250 G4	973 708	MFL 250 F	970 800	MFL 250 M5	970 804	MFL-250 F7	970 808	MFL-250 F9	970 811
315	MFL-315 G4	973 704	MFR-315 G4	973 709	MFL 315 F	970 801	MFL 315 M5	970 805	MFL-315 F7	970 755	MFL-315 F9	970 814

TD-EVO

ACCESSOIRES DE MONTAGE



TD EVO	Manchette souple M0	Code	Prise d'air rejet façade	Code	4 plots antivibratiles	Code	Volet de surpression	Code	Chapeau de toiture Tuile	Code	Chapeau de toiture Ardoise	Code
100	-	-	APC 100	875 061	CHOC ISOL	990 001	PER-100	870 363				
125	MSF 125	972 414	APC 125	875 062			PER-125	870 365	CT 125 P Tuile	870 073	CT 125 P Ardoise	873 999
150	-	-	-	-			PER-160	870 366	CT 150/160 P Tuile	874 467	CT 150/160 P Ardoise	875 463
160	MSF 160	975 615	APC 160	875 063			PER-200	873 898				
200	MSF 200	975 616	APC 200	874 636			PER-250	870 369	CT 250 Tuile	870 707	CT 250 Ardoise	874 182
250	MSF 250	975 617	APC 250	874 474			-	-	CT 315 Tuile	870 891	CT 315 Ardoise	874 183
315	MSF 315	975 618	APC 315	875 064								



TD EVO	Clapet anti-retour	Code	Bride pour conduits rectangulaires	Code	Grille aspiration ou refoulement	Code
100	MCA-250/100	973 845			MRJ 250/100	973 759
125	MCA-350/125	970 676	MAR 350/125	970 646	MRJ 350/125	970 581
150	MCA-500-150 S	970 630	MAR 500/150	970 643	MRJ 500/150	970 689
160	MCA-500-160 S	970 655	MAR 500 /160	970 647	MRJ 500/160	970 635
200	MCA-800/200	970 659	MAR 800/200	970 641	MRJ 800/200	970 611
250	MCA-1000/250	970 364	MAR 1000/250	970 648	MRJ 1000/250	970 636
315	MCA-2000/315	973 848	MAR 2000/315	973 850	MRJ 2000/315	970 892

ACCESSOIRES ELECTRIQUES



TD EVO	Variateur de tension monophasé			Cde de vitesse à distance	Code	Sonde de Qualité d'air		Capteur de présence	Code	Sonde de CO2 & température		Code	Sonde CO2 & humidité		Code
		Code				Code				Code			Code		
Selon modèles	Modèles TD EVO jusqu'au 200 REB-1N	704 149	Modèle TD EVO VAR et TD EVO ECOWATT REB ECOWATT	700 181	CVF	708 767	AIRSENS CO2 AIRSENS COV AIRSENS RH REC. AIRSENS RF AIRSENS RF CO2 AIRSENS RF COV AIRSENS RF RH	700 131 700 135 700 132 700 141 700 142 700 143 700 144	CPTA/S CPTA/E	700 072 700 051	SC02-A SC02-AA SC02-G	700 107 700 109 700 110	SHUR Montage ambiance	700 073	
	Modèles TD EVO 250 et 315 REB-2,5	704 177													SHUR Montage Gainé

VENTILATEURS & AERATEURS DE CONDUITS

ACCESSOIRES RESEAU



GRILLES			
Référence	Dimensions (mm)	Code	Ø Raccordement (mm)
GR 100 PVC	165 x 165	870 625	100
GRA 100 ALU	165 x 165	870 215	125
GRA 150 ALU	200 x 200	870 216	150



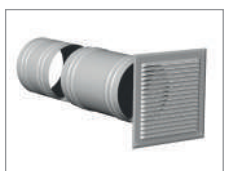
VOILETS DE SURPRESSION			
Référence	Dimensions (mm)	Code	Ø Raccordement (mm)
PER 100 W	123 x 123	870 363	100
PER 125 W	158 x 158	870 365	125
PER 160 W	178 x 178	870 366	160



GRILLES ET MANCHONS AJUSTABLES DE TRAVERSEE MURALE (200 à 420 mm)		
Référence	Code	Ø Raccordement (mm)
TGF 100 (grille fixe)	870 474	100
TJA 100 (grille auto)	870 475	100



VOILETS DE SURPRESSION			
Référence	Dimensions (mm)	Code	Ø Raccordement (mm)
PEC 100	140 x 143	833 656	100



GRILLES ET MANCHONS AJUSTABLES DE TRAVERSEE MURALE (250 à 420 mm)		
Référence	Code	Ø Raccordement (mm)
PAF 125	875 307	125
PAF 150	875 308	150



COLLIERS DE SERRAGE		
Référence	Code	Ø Raccordement (mm)
CX 125 (x2)	860 097	de 50 à 170
CX 215 (x2)	860 099	de 50 à 215



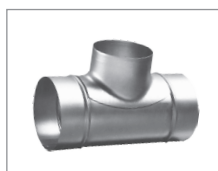
BOUCHES REGLABLES A GRIFFES		
Référence	Code	Ø (mm)
BER 100 P	853 575	100
BER 125 P	853 695	125
BER 160 P	853 701	160



BOUCHES REGLABLES A JOINT		
Référence	Code	Ø (mm)
BER 100 J	853 889	100
BER 125 J	854 378	125
BER 160 J	854 518	160



CLAPETS ANTI-RETOUR		
Référence	Code	Ø (mm)
MCA 250/100	973 845	100
MCA 350/125	973 676	125
MCA 500/150	970 630	150



TES EQUERRES		
Référence	Code	Ø (mm)
TE 100/100	860 512	100 / 100
TE 125/125	860 511	125 / 125
TE 160/160	860 536	160 / 160

ACCESSOIRES ELECTRIQUES



VARIATEURS DE VITESSE ELECTRONIQUES		
Référence	Code	Version
REB 1N	704 149	1 A
REB ECOWATT	700 181	0 à 10V



COMMUTATEURS		
Référence	Code	Version
REGUL 2	700 574	2 positions
SELECTEUR 4P	707 902	4 positions



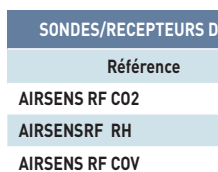
HYGROSTAT REGLABLE DE 60 / 90% HR		
Référence	Code	Intensité
HYGRO 2	704 078	2 A



DETECTEURS DE MOUVEMENT		
Référence	Code	Version
CPTA-S	700 072	Saillie
CPTA-E	700 051	Encastrable



SONDES FILAIRES DE QUALITE D'AIR INTERIEUR	
Référence	Code
AIRSENS CO2	700 131
AIRSENS RH	700 132
AIRSENS COV	700 135



SONDES/RECEPTEURS DE QUALITE D'AIR INTERIEUR	
Référence	Code
AIRSENS RF CO2	700 142
AIRSENSRF RH	700 144
AIRSENS RF COV	700 143
REC. AIRSENS RF	700 141