

TDM



LES + PRODUIT

- Economique
- Compact
- Facilité d'installation

APPLICATION

- Renouvellement d'air dans les salles de bain, toilettes et autres petits locaux à usage domestique ou commercial
- Installation encastrable mur ou plafond
- Fonctionnement intermittent

GAMME

- De 110 à 300 m³/h
- Du ø 100 au ø 150 mm

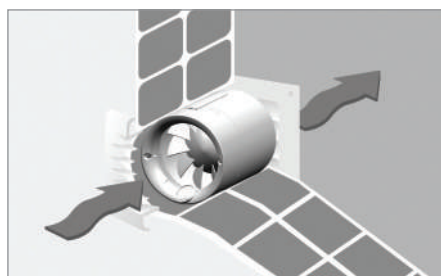
CARACTERISTIQUES TECHNIQUES

TDM	100	200	300
Code	250 531	251 660	252 671
Débit (m ³ /h)	110	200	300
Puissance maxi (W)	13	25	35
Niveau de pression sonore (dB(A))	40	44,5	45
Classe d'isolation	II		
Indice de protection	IP 44		
Dimensions Ø D x L	99 x 67,5	118 x 78,7	148x104
Poids (kg)	0,40	0,60	1,5

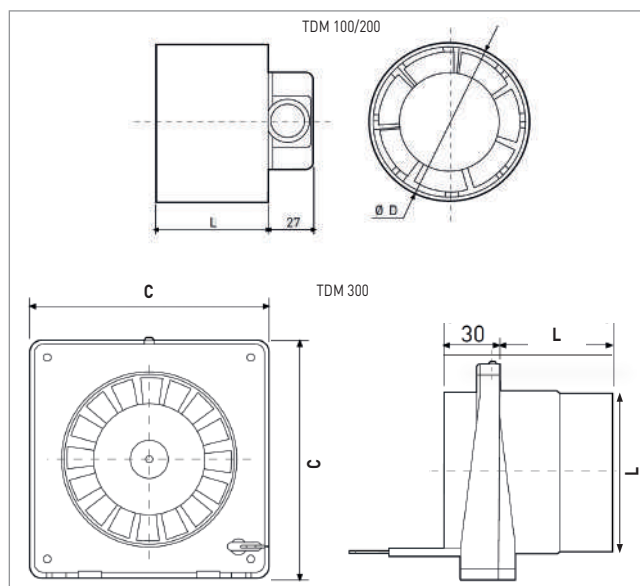
* Niveau de pression sonore mesurée à 1,5m en champ libre

CARACTERISTIQUES GENERALES

- Corps et hélice en polypropylène injecté
- Moteur 230V-50Hz
- Protection thermique
- Température maxi de l'air ambiant : 40°C



DIMENSIONS (MM)



TDM	Ø D	L	C
100	99	67,5	
200	118	78	
300	148	104	200

VENTILATEURS & AERATEURS DE CONDUITS

ACCESSOIRES RESEAU



GRILLES			
Référence	Dimensions (mm)	Code	Ø Raccordement (mm)
GR 100 PVC	165 x 165	870 625	100
GRA 100 ALU	165 x 165	870 215	125
GRA 150 ALU	200 x 200	870 216	150



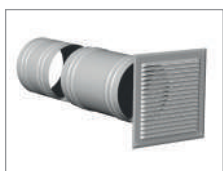
VOILETS DE SURPRESSION			
Référence	Dimensions (mm)	Code	Ø Raccordement (mm)
PER 100 W	123 x 123	870 363	100
PER 125 W	158 x 158	870 365	125
PER 160 W	178 x 178	870 366	160



GRILLES ET MANCHONS AJUSTABLES DE TRAVERSEE MURALE (200 à 420 mm)		
Référence	Code	Ø Raccordement (mm)
TGF 100 (grille fixe)	870 474	100
TJA 100 (grille auto)	870 475	100



VOILETS DE SURPRESSION			
Référence	Dimensions (mm)	Code	Ø Raccordement (mm)
PEC 100	140 x 143	833 656	100



GRILLES ET MANCHONS AJUSTABLES DE TRAVERSEE MURALE (250 à 420 mm)		
Référence	Code	Ø Raccordement (mm)
PAF 125	875 307	125
PAF 150	875 308	150



COLLIERS DE SERRAGE		
Référence	Code	Ø Raccordement (mm)
CX 125 (x2)	860 097	de 50 à 170
CX 215 (x2)	860 099	de 50 à 215



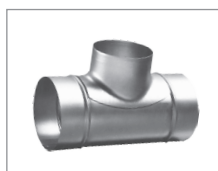
BOUCHES REGLABLES A GRIFFES		
Référence	Code	Ø (mm)
BER 100 P	853 575	100
BER 125 P	853 695	125
BER 160 P	853 701	160



BOUCHES REGLABLES A JOINT		
Référence	Code	Ø (mm)
BER 100 J	853 889	100
BER 125 J	854 378	125
BER 160 J	854 518	160



CLAPETS ANTI-RETOUR		
Référence	Code	Ø (mm)
MCA 250/100	973 845	100
MCA 350/125	973 676	125
MCA 500/150	970 630	150



TES EQUERRES		
Référence	Code	Ø (mm)
TE 100/100	860 512	100 / 100
TE 125/125	860 511	125 / 125
TE 160/160	860 536	160 / 160

ACCESSOIRES ELECTRIQUES



VARIATEURS DE VITESSE ELECTRONIQUES		
Référence	Code	Version
REB 1N	704 149	1 A
REB ECOWATT	700 181	0 à 10V



COMMUTATEURS		
Référence	Code	Version
REGUL 2	700 574	2 positions
SELECTEUR 4P	707 902	4 positions



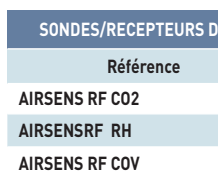
HYGROSTAT REGLABLE DE 60 / 90% HR		
Référence	Code	Intensité
HYGRO 2	704 078	2 A



DETECTEURS DE MOUVEMENT		
Référence	Code	Version
CPTA-S	700 072	Saillie
CPTA-E	700 051	Encastrable



SONDES FILAIRES DE QUALITE D'AIR INTERIEUR	
Référence	Code
AIRSENS CO2	700 131
AIRSENS RH	700 132
AIRSENS COV	700 135



SONDES/RECEPTEURS DE QUALITE D'AIR INTERIEUR	
Référence	Code
AIRSENS RF CO2	700 142
AIRSENSRF RH	700 144
AIRSENS RF COV	700 143
REC. AIRSENS RF	700 141