

TGT

IP55



EASY VENT



LES + PRODUIT

- Multi-références selon le besoin de l'installation
- La plus large gamme du marché (jusqu'à 300 00 m³/h)
- Installation facile (pâles réglables)

APPLICATION

- Ventilation générale, locaux industriels
- Mise en surpression des sas ou d'escaliers
- Parking (insufflation d'air)

GAMME

- 13 diamètres normalisés de 400 à 1600 mm
- Débits de 1000 à 300 000 m³/h

CARACTERISTIQUES GENERALES

- Virole en tôle d'acier traité par galvanisation à chaud.
- Hélices en accouplement direct sur le moteur, avec pales en aluminium injecté de type "aerofoil", à angle de calage variable (calé en usine au montage), montées sur un moyeu en aluminium injecté (Ø 400 à 800 mm) ou en acier (Ø 900 à 1600 mm).
- Moteurs 1 vitesse IP55, classe F, triphasés 230/400V 50Hz pour les puissances jusqu'à 3kW, en 2, 4 et 6 pôles.
- Moteurs 1 vitesse IP55, classe F, triphasés 400V 50Hz pour les puissances supérieures à 3 kW, en 2, 4 et 6 pôles.

- Moteurs 2 vitesses IP55, classe F, triphasés 400V 50hz en 2/4, 4/6, 4/8 ou 6/12 pôles.
- Les moteurs triphasés 1 vitesse sont compatibles avec variateurs de fréquence.
- En fonction de la version choisie, le ventilateur peut être fourni avec une boîte à bornes fixée à l'extérieur de la virole ou, avec une trappe de visite pour les viroles longues.
- Sens de l'air standard : Hélice > moteur (sens B)



Retrouvez facilement ces produits sur

EASY VENT



Le portail de sélection

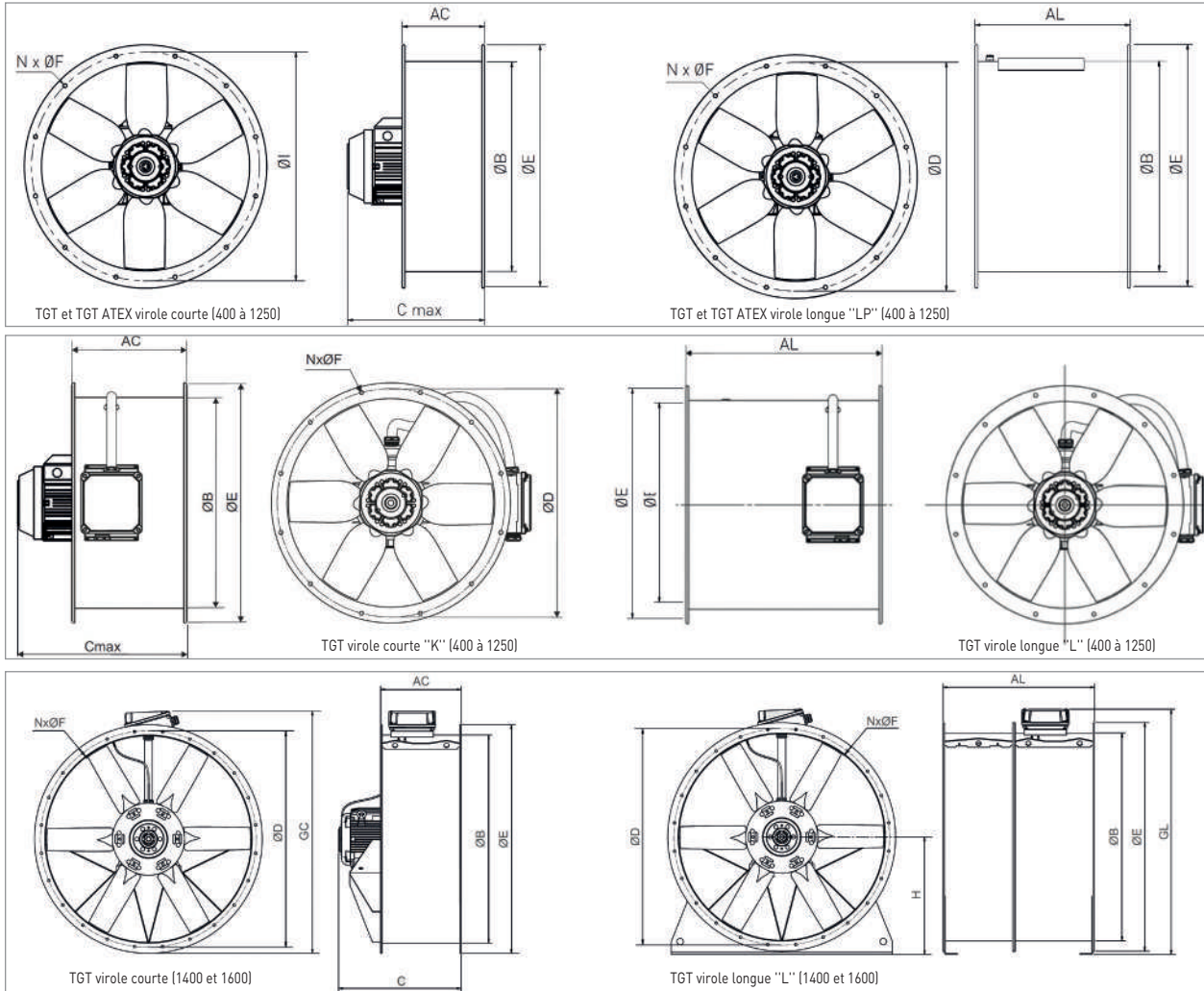


HELICOIDES TUBULAIRES GRAND DEBIT

TGT



DIMENSIONS (MM)



TGT	AC	AL	B	C	D	E	F	GC	GL	N
400	250	380	400	402	450	487	12	-	-	8
450	250	480	450	457	500	537	12	-	-	8
500	250	480	500	467	560	595	12	-	-	12
560	280	600	560	564	620	655	12	-	-	12
630	280	600	630	564	690	725	12	-	-	12
710	380	600	710	564	770	806	12	-	-	16
800	380	600	800	564	860	896	12	-	-	16
900	450	750	900	737	970	1005	15	-	-	16
1000	450	780	1000	767	1070	1105	15	-	-	16
1120	500	1150	1120	895	1190	1225	15	-	-	20
1250	500	1150	1250	950	1320	1355	15	-	-	20
1400	625	1175	1400	1130	1470	1512	15	1659	1663	20
1600	625	1275	1600	1250	1680	1772	20	1900	1910	24

INDUSTRIE

