

Clapets anti-retour Type UL



3

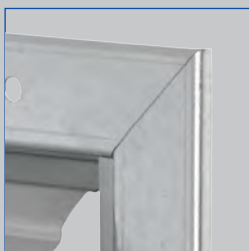
Pour les ouvertures d'air frais et d'air d'extraction des installations aérauliques

Les clapets anti-retour empêchent l'air de pénétrer dans les canalisations aérauliques lorsque le système de ventilation est à l'arrêt.

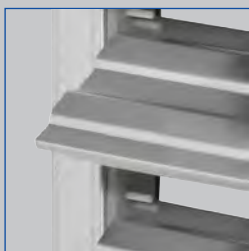
- Pression maximale de 100 Pa
- Cadre profilé pour installation directe dans les ouvertures de murs
- Disponible dans les dimensions standards et nombreuses dimensions intermédiaires
- Ailettes en tôle d'aluminium profilée avec des bandes de mousse pour l'atténuation sonore

Équipements et accessoires en option

- Contre cadre
- Revêtement laqué (RAL, NCS ou DB)



Cadre



Palier

Type		Page
UL	Informations générales	3.1 – 2
	Codes de commande	3.1 – 4
	Sélection rapide	3.1 – 5
	Dimensions et poids – UL-1	3.1 – 6
	Dimensions et poids – UL-2	3.1 – 7
	Dimensions - Trous de fixation du cadre	3.1 – 8
	Détails d'installation	3.1 – 9
	Texte descriptif	3.1 – 10
	Informations de base et nomenclature	3.4 – 1

Description



Clapet anti-retour, version UL-1

Pour des informations détaillées sur les accessoires, voir le Chapitre K3 – 3.3

Application

- Clapets anti-retour type UL pour les ouvertures d'air frais et les ouvertures d'air d'extraction des systèmes de conditionnement d'air
- Empêche le flux d'air contraire au sens normal lorsque l'installation est à l'arrêt
- Les ailettes se ferment automatiquement par leur poids à l'arrêt du système de ventilation
- Pression différentielle maximum : 100 Pa
- Les clapets anti-retour évitent également que la pluie, de feuilles ou de volatiles ne pénètrent dans les canalisations d'air

Modèles

- UL-1 : Clapet anti-retour pour les ouvertures d'extraction d'air
- UL-2 : Clapet anti-retour pour les ouvertures d'air neuf

Dimensions nominales

- B : 200, 400, 600, 800, 1000, 1200, 1400, 1600 mm (dimensions intermédiaires: 201 – 1599 mm par pas de 1 mm)
- H : 215, 315, 415, 515, 615, 715, 815, 1015, 1215, 1415, 1615 mm (tailles intermédiaires: 216 – 1614 mm, par pas de 1 mm)
- Toutes combinaisons B x H

Accessoires

- Contre cadre : Contre cadre pour le montage rapide et simple des clapets à action mécanique

Caractéristiques spéciales

- Toutes les dimensions intermédiaires sont disponibles
- Résistant à une température jusqu'à 80°C
- Pression maximale de 100 Pa
- Les clapets anti-retour s'ouvrent et se ferment par le débit d'air. Un servomoteur n'est pas requis
- Ailettes en tôle d'aluminium profilée avec des bandes de mousse pour l'atténuation sonore

Pièces et caractéristiques

- Cadre
- Ailettes montées sur des axes à faible frottement
- Limiteurs d'ouverture
- Bandes d'étanchéité
- Butée inférieure
- Barre centrale visible à partir de B = 1000 mm

Caractéristiques de construction

- Cadre, épaisseur du matériau 1.75 mm
- Ailettes, épaisseur du matériau 1 mm
- Rebords latéraux percés pour recevoir les axes des ailettes et les butées
- Les limiteurs d'ouverture empêchent de forcer le mécanisme
- Cadre avec trous percés

Matériaux et surfaces

- Cadre et butée en tôle d'acier galvanisé
- Ailettes sont en aluminium profilé
- Barre centrale (à partir de B = 1000mm) est en tôle d'acier galvanisé
- Axes en laiton
- Rebords latéraux en PVC
- Bandes d'étanchéité en mousse de Polyester
- Limiteurs d'ailettes synthétiques
- P1 : Revêtement laqué, couleur RAL CLASSIC
- PS : Revêtement laqué, couleur NCS ou DB

Montage et mise en service

- Conduite d'air horizontale : montage vertical
- Conduite d'air verticale autorisée pour les ouvertures d'air d'extraction : montage horizontal
- Une section droite en amont est nécessaire (au moins B+H) du côté pression du ventilateur
- Assurer un démarrage progressif du ventilateur pour éviter une augmentation brutale de la pression

Maintenance

- La structure et les matériaux ne nécessitent aucun entretien
- L'inspection et le nettoyage des impuretés permettent d'éviter la corrosion et des fuites d'air en position fermée

Données techniques

Dimensions nominales	200 × 215 à 1600 × 1615 mm
Plage de débit	110 – 6460 l/s à 2.5 m/s 396 – 23256 m ³ /h à 2.5 m/s
Pression différentielle totale – extraction d'air	25 Pa à 2.5 m/s
Pression différentielle totale - prise d'air frais	25 Pa à 2.5 m/s

Fonction

Fonctionnement

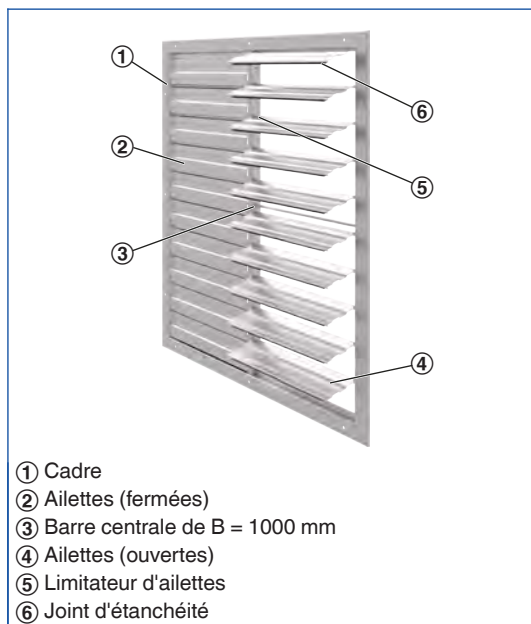
Les clapets anti-retour s'ouvrent et se ferment automatiquement

Lorsque le système de ventilation fonctionne et que l'air circule, les ailettes s'ouvrent.

Lorsque le système est à l'arrêt, les ailettes se ferment par leur poids et empêchent l'air de circuler dans les zones isolées en toute sécurité.

Les clapets anti-retour à l'extraction évitent également la pénétration directe de pluie.

Représentation schématique de UL-1

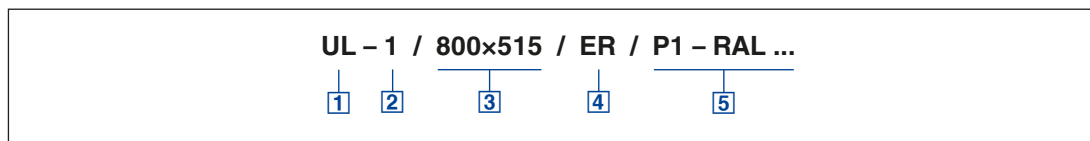


Représentation schématique de UL-2



Codes de commande

UL



1 Type

UL Clapets anti-retour

2 Sens du débit d'air

- 1** Ouverture d'extraction d'air
- 2** Ouverture pour l'air neuf

5 Dimensions nominales [mm]

B x H

4 Contre cadre

Aucune indication : Aucune

ER Avec

5 Finition

Aucune indication : Construction standard

P1 Laqué,
couleur RAL CLASSIQUE

PS Laqué, couleur DB

Taux de brillance :

RAL 9010 50 %

RAL 9006 30 %

Toutes autres couleurs RAL 70 %

3

Exemple de commande

UL-2/600x1615/ER

Direction du débit d'air	Ouverture pour l'air neuf
Dimension nominale	600 x 1615 mm
Contre cadre	Avec
Finitions	Exécution standard

Les tableaux de sélection rapide donnent un bon aperçu des débits avec une vitesse de 2,5 m/s. Des valeurs intermédiaires peuvent être extrapolées. Des valeurs intermédiaires précises et des débits pour d'autres vitesses peuvent être calculées, grâce à notre programme de sélection Easy Product Finder.

Sélection rapide – débit d'air de 2,5 m/s

Hauteur	Largeur [mm]									
	200		300		400		500		600	
mm	l/s	m³/h	l/s	m³/h	l/s	m³/h	l/s	m³/h	l/s	m³/h
215	110	396	160	576	215	774	270	972	325	1170
315	160	576	235	846	315	1134	395	1422	475	1710
415	210	756	310	1116	415	1494	520	1872	625	2250
515	260	936	385	1386	515	1854	645	2322	775	2790
615	310	1116	460	1656	615	2214	770	2772	925	3330
715	360	1296	535	1926	715	2574	895	3222	1070	3852
815	410	1476	610	2196	815	2934	1020	3672	1220	4392
1015	510	1836	760	2736	1020	3672	1270	4572	1520	5472
1215	610	2196	910	3276	1220	4392	1520	5472	1820	6552
1415	710	2556	1060	3816	1420	5112	1770	6372	2120	7632
1615	810	2916	1210	4356	1620	5832	2020	7272	2420	8712

Sélection rapide – débit d'air de 2,5 m/s

Hauteur	Largeur [mm]									
	800		1000		1200		1400		1600	
mm	l/s	m³/h	l/s	m³/h	l/s	m³/h	l/s	m³/h	l/s	m³/h
215	430	1548	540	1944	645	2322	755	2718	860	3096
315	630	2268	790	2844	945	3402	1100	3960	1260	4536
415	830	2988	1040	3744	1250	4500	1450	5220	1660	5976
515	1030	3708	1290	4644	1550	5580	1800	6480	2060	7416
615	1230	4428	1540	5544	1850	6660	2150	7740	2460	8856
715	1430	5148	1790	6444	2150	7740	2500	9000	2860	10296
815	1630	5868	2040	7344	2450	8820	2850	10260	3260	11736
1015	2030	7308	2540	9144	3050	10980	3550	12780	4060	14616
1215	2430	8748	3040	10944	3650	13140	4250	15300	4860	17496
1415	2830	10188	3540	12744	4250	15300	4950	17820	5660	20376
1615	3230	11628	4040	14544	4850	17460	5650	20340	6460	23256

Sélection rapide – pression différentielle

v	Extraction d'air	Air primaire
	Δp_t	
m/s	Pa	
0,5	10	12
1	16	18
2	20	24
3	25	30
4	30	40
5	40	55
6	45	65

Description

Version

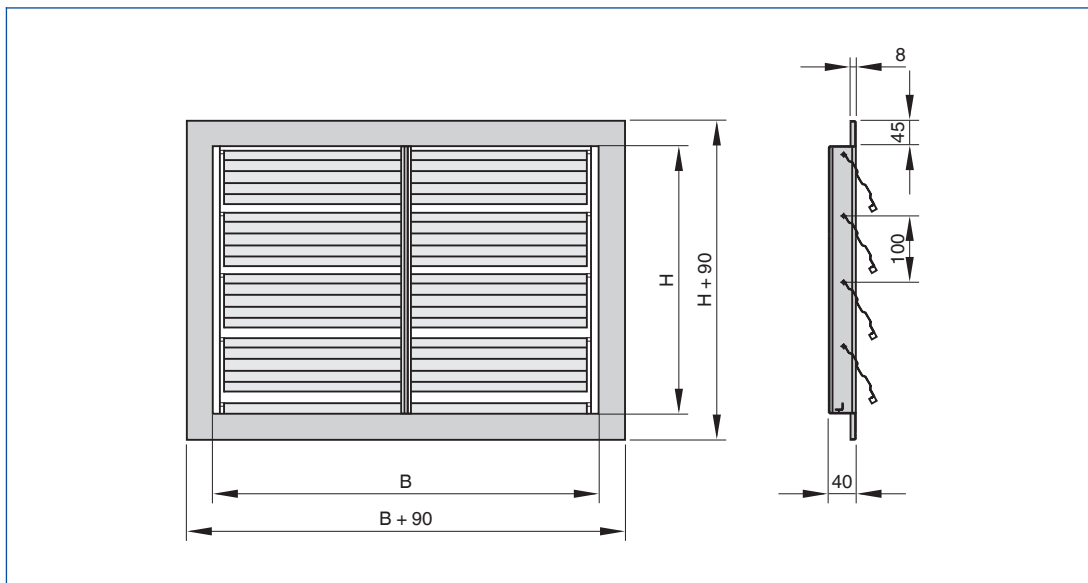
- Les clapets anti-retour pour les ouvertures d'air d'extraction

Dimensions

Dessin technique du UL-1

La section transversale sert à calculer la vitesse du débit d'air : $A = (B \times H)$

Unité de mesure de B et H : mm



Poids

H	B [mm]									
	200	300	400	500	600	800	1000	1200	1400	1600
mm	kg									
215	3	3	3	4	4	5	6	7	8	9
315	3	3	4	4	5	6	7	8	9	10
415	3	4	4	5	5	6	7	8	9	10
515	4	4	5	5	6	7	8	9	10	11
615	4	5	5	6	7	8	9	10	11	12
715	5	5	6	7	8	9	10	11	12	13
815	5	6	7	8	9	10	11	12	13	14
1015	7	8	9	10	11	12	13	14	15	16
1215	9	10	11	12	13	14	15	16	17	18
1415	11	12	13	14	15	16	17	18	19	20
1615	13	14	15	16	17	18	19	20	21	22

Description

Version

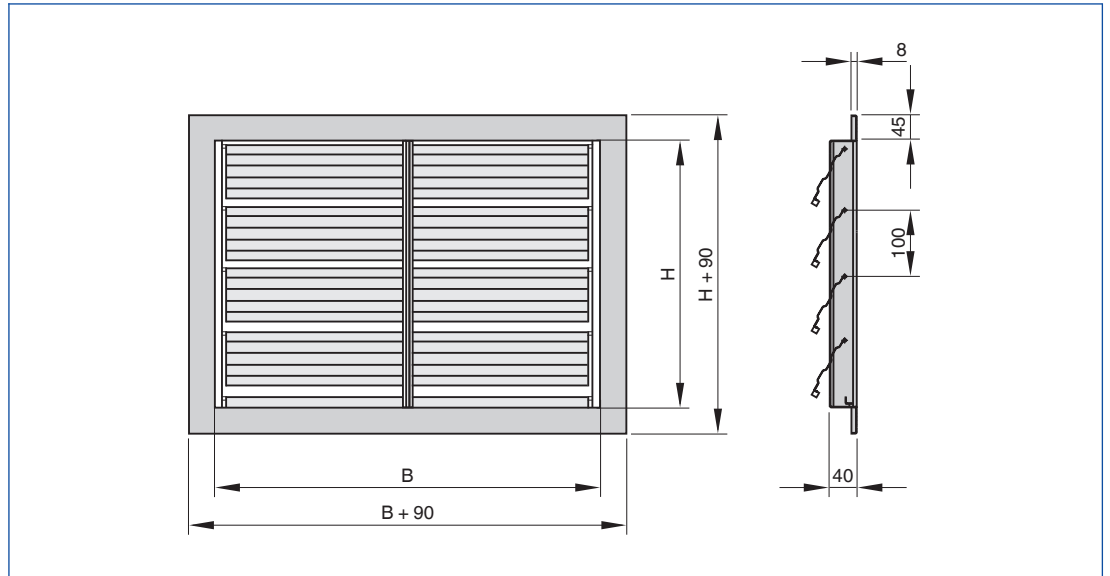
– Clapet anti-retour pour les ouvertures d'air frais

Dimensions

Dessin technique du UL-2

La section transversale sert à calculer la vitesse du débit d'air : $A = (B \times H)$

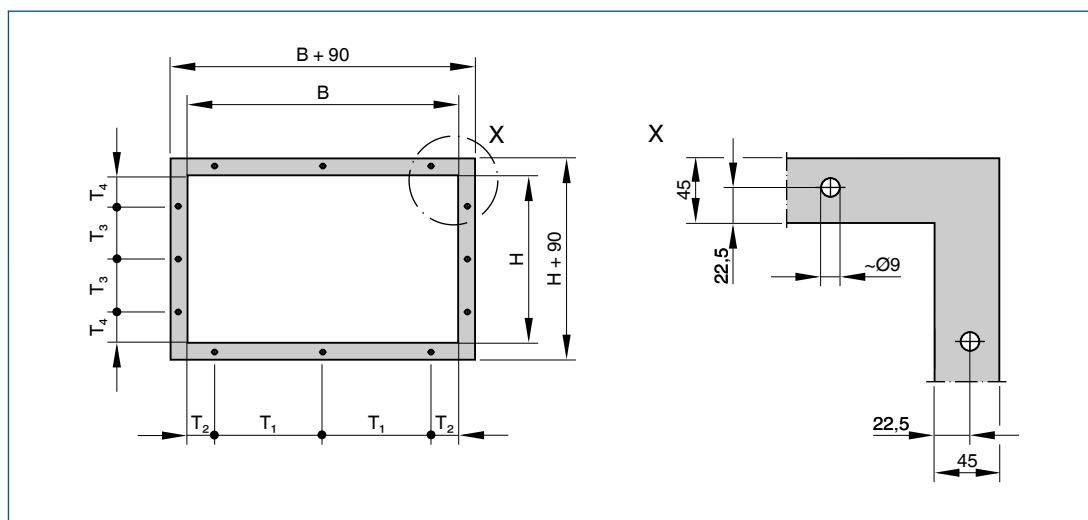
Unité de mesure de B et H : mm



Poids

H	B [mm]									
	200	300	400	500	600	800	1000	1200	1400	1600
mm	kg									
215	3	3	3	4	4	5	6	7	8	9
315	3	3	4	4	5	6	7	8	9	10
415	3	4	4	5	5	6	7	8	9	10
515	4	4	5	5	6	7	8	9	10	11
615	4	5	5	6	7	8	9	10	11	12
715	5	5	6	7	8	9	10	11	12	13
815	5	6	7	8	9	10	11	12	13	14
1015	7	8	9	10	11	12	13	14	15	16
1215	9	10	11	12	13	14	15	16	17	18
1415	11	12	13	14	15	16	17	18	19	20
1615	13	14	15	16	17	18	19	20	21	22

Trous de fixation du cadre - UL



3

Tailles standards

Dimensions

Largeur	Nb d'ouvertures	T ₁	T ₂
B	n	mm	
mm			
200	1	-	100
300	1	-	150
400	2	303	48,5
500	2	403	48,5
600	3	252	48,5
800	3	352	48,5
1000	3	452	48,5
1200	3	552	48,5
1400	3	652	48,5
1600	4	501	48,5

Dimensions

Hauteur	Nb d'ouvertures	T ₃	T ₄
H	n	mm	
mm			
215	1	-	107,5
315	1	-	157,5
415	1	-	207,5
515	1	-	257,5
615	2	320	48,5
715	2	420	48,5
815	3	260	48,5
1015	3	360	48,5
1215	3	460	48,5
1415	3	560	48,5
1615	4	440	48,5

Tailles intermédiaires

Dimensions

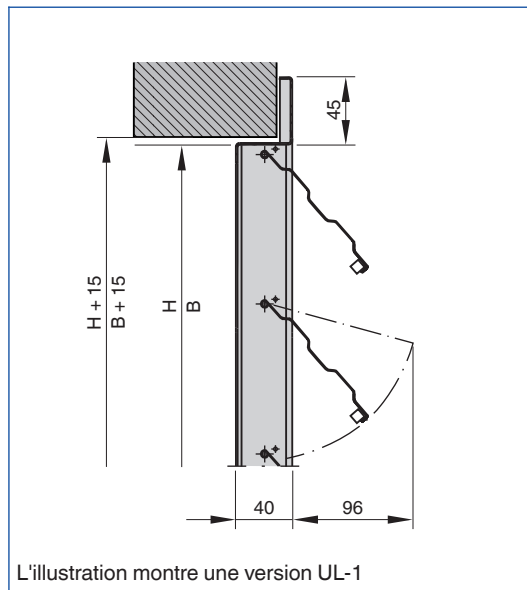
Largeur	Nb d'ouvertures	T ₁	T ₂
B	n	mm	
mm			
201 - 396	1	-	B/2
397 - 596	2	B - 97	48,5
597 - 1596	3	(B - 97)/2	48,5
1597 - 1599	4	(B - 97)/3	48,5

Dimensions

Hauteur	Nb d'ouvertures	T ₃	T ₄
H	n	mm	
mm			
216 - 614	1	-	H/2
616 - 814	2	H - 295	48,5
816 - 1614	3	(H - 295)/2	48,5

Dimensions de montage

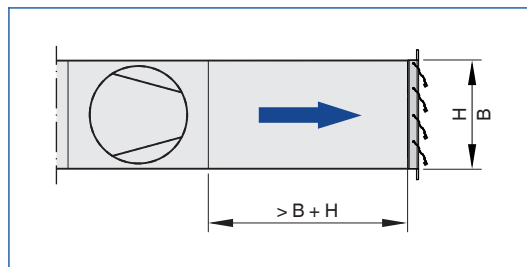
Montage sur un mur sans contre cadre



3

Conditions en amont

Montage du côté de la pression d'un ventilateur



Le débit d'air en aval d'un ventilateur est caractérisé par une forte turbulence, et un profil de vitesse non-uniforme. Par conséquent, les ailettes des volets anti-retour ne sont pas uniformément soumises à la circulation du débit d'air, ce qui peut exercer une force sur certaines ailettes et conduire à des dommages mécaniques.

La sécurité de fonctionnement nécessite une section droite et en amont d'au moins $B + H$.

Texte standard

Le texte descriptif indique les propriétés générales du produit. Les textes d'autres modèles peuvent être créés avec notre programme de sélection Easy Product Finder.

Les clapets anti-retour rectangulaires empêchent l'air de circuler contre le sens prévu du débit d'air, et ce tant dans les ouvertures d'air neuf que dans les ouvertures d'air d'extraction dans les systèmes de ventilation d'air.

Composant prêt-à-installer constitué d'un cadre, d'ailettes avec axes à faible frottement, d'une butée et de bandes d'étanchéité.

Caractéristiques spéciales

- Toutes les dimensions intermédiaires sont disponibles
- Résistant à une température jusqu'à 80°C
- Pression maximale de 100 Pa
- Les clapets anti-retour s'ouvrent et se ferment par le débit d'air. Un servomoteur n'est pas requis
- Ailettes en tôle d'aluminium profilée avec des bandes de mousse pour l'atténuation sonore

Matériaux et surfaces

- Cadre et butée en en tôle d'acier galvanisé
- Ailettes sont en aluminium profilé
- Barre centrale (à partir de B = 1000mm) est en tôle d'acier galvanisé
- Axes en laiton
- Rebords latéraux en PVC
- Bandes d'étanchéité en mousse de Polyester
- Limiteurs d'ailettes synthétiques
- P1 : Revêtement laqué, couleur RAL CLASSIC
- PS : Revêtement laqué, couleur NCS ou DB

Données techniques

- Dimensions nominales : 200 × 215 à 1600 × 1615 mm
- Plage de débit: 110 – 6460 l/s ou 396 – 23256 m³/h à 2.5 m/s
- Pression différentielle totale – Extraction d'air: 25 Pa à 2.5 m/s
- Pression différentielle totale – air frais: 25 Pa à 2.5 m/s

Caractéristiques de sélection

- \dot{V} _____ [m³/h]
- Δp_{st} _____ [Pa]
- L_{WA} Bruit du flux d'air _____ [dB(A)]

Options de commande

1 Type

UL Clapets anti-retour

2 Sens du débit d'air

- 1** Ouverture d'extraction d'air
 2 Ouverture pour l'air neuf

5 Dimensions nominales [mm]

B × H

4 Contre cadre

Aucune indication : Aucune

- ER** Avec

5 Finition

Aucune indication : Construction standard

- P1** Laqué, couleur RAL CLASSIQUE
 PS Laqué, couleur DB

Taux de brillance :

RAL 9010 50 %

RAL 9006 30 %

Toutes autres couleurs RAL 70 %

Informations de base et nomenclature



3

- Sélection Produit
- Dimensions principales
- Nomenclature
- Dimensionnement et exemple de dimensionnement

Clapets à action mécanique

Informations de base et nomenclature

Sélection Produit

	Type			
	UL	KUL	ARK	ARK2
Fonction				
Clapet anti-retour	●	●	●	
Clapet de surpression				●
Pression différentielle maximum	100 Pa	100 Pa	5000 Pa	5000 Pa
Caisson				
Tôle d'acier galvanisé	●	●	●	●
Inox			●	●
Lamelles				
Aluminium	●	●	●	●
Bord / Profil de gaine				
Sans trous		●	●	●
Perçages de brides	●	●	●	●
Paliers				
Matière plastique / Laiton	●	●		
Paliers DU / acier inoxydable			●	●
Joints				
Matériau	Polyester moussée		Néoprène	
Cinématique				
Couplage			●	
Limiteur de lamelle réglable			●	
Pression différentielle réglable pour ouverture de lamelles				●
Dimensions nominales				
Largeur	200 – 1600 mm		200 – 1200 mm	
Incrément	1 mm			
Hauteur	215 – 1615 mm		345 – 1995 mm	
Incrément	1 mm			
Surface				
Peinture époxy	●	●	●	●
Caisson				
Longueur	40 mm	120 mm	180 mm	
Débit de fuite du caisson conforme à la norme EN 1751	Classe C			
Installation				
Gaine		●	●	●
Mur	●		●	●
Plafond			●	
Débit d'air				
Horizontal	●	●	●	●
Vertical			●	
●	Possible			
	Impossible			

Clapets à action mécanique

Informations de base et nomenclature

Dimensions principales

B [mm]

Largeur de la gaine

H [mm]

Hauteur de la gaine

Nomenclature

 L_{WA} [dB(A)]

Niveau de puissance acoustique moyen du flux d'air émanant de la prise d'air

A [m²]

Section en amont

v [m/s]

Vitesse du débit d'air basée sur la section transversale en amont

n []

Nombre de trous à vis dans la bride

m [kg]

Poids

 \dot{V} [m³/h] et [l/s]

Débit d'air

 Δp_{st} [Pa]

Pression différentielle statique

 Δp_t [Pa]

Pression différentielle

Tous les niveaux de puissance acoustique sont basés sur 1 pW.

Prise de dimensions à l'aide de ce catalogue

Ce catalogue fournit des tableaux de sélection rapide pratiques pour les clapets anti-retour et les clapets de surpression.

Les tableaux indiquent les débits pour les tailles nominales dont la vitesse de débit d'air est de 2.5 m/s.

Les pressions différentielles sont donnés pour différentes vitesses de débit d'air.

Exemples de sélection

Données $\dot{V} = 2000$ l/s (7200 m³/h)

v = 2.5 m/s

Air primaire

Largeur maximum: 1000 mm

Sélection rapide

UL-2/1000x815

Méthode de calcul $A = 1.000 \times 0.815 = 0.815$ m² $v = \dot{V}/A = 2000/0.815$ (/1000) = 2.5 m/s $\Delta p_t = 30$ Pa**Données**

Clapet de surpression ARK2/600x1005

Pression différentielle maximum 400 Pa

Pression différentielle lorsque la lame est ouverte : 50 Pa

Sélection rapideDébit d'air maximal 1210 l/s (4356 m³/h)**Méthode de calcul** $A = 0.600 \times 1.005 = 0.603$ m² $\dot{V} = v \times A = 2.0 \times 0.603$ (x 1000) = 1206 l/s ou 4342 m³/hRésultat : Jusqu'à 1206 l/s ou 4342 m³/h, avec risque d'ouverture à 50 Pa