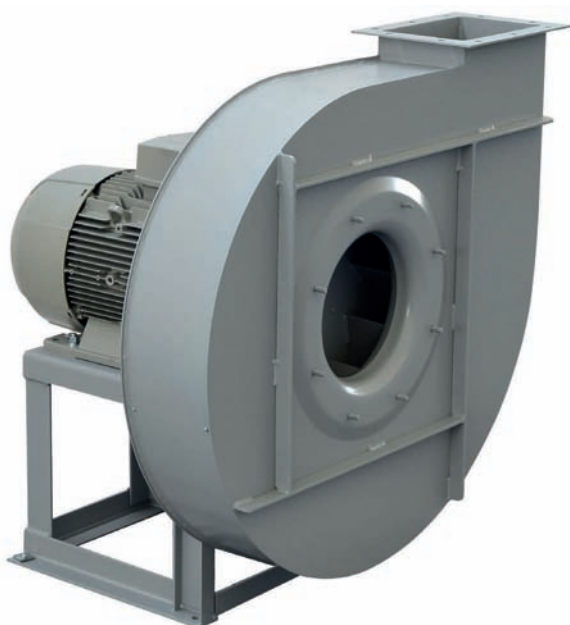


VCM



Girante con pale negative
 Backward curved impeller

Ventilatore centrifugo direttamente accoppiato. Prodotto in acciaio al carbonio protetto dalla corrosione tramite verniciatura per cataforesi con smalto poliuretano bicomponente RAL 7045.

Esecuzioni standard

- Esecuzione 4: Accoppiamento diretto. Girante calettata direttamente sull'albero del motore B3 che è sostenuto dalla sedia. Temperatura massima dell'aria 100°C. Con ventolina di raffreddamento fino a 220°C.
- Esecuzione 5: Accoppiamento diretto. Girante calettata direttamente sull'albero del Motore B5 sostenuto da un disco fissato sul fianco cassa.
- Esecuzione 8: Accoppiamento a giunto. Girante calettata a sbalzo. Supporto e motore montati su sedia fuori dal circuito dell'aria. Temperatura massima dell'aria 100°C. Con ventolina di raffreddamento fino a 300°C.

Motori

Motori standard da 2, 4, 6 poli ad alta efficienza con alimentazione trifase 230/400V 50Hz fino alla taglia 112 e 400/690V 50Hz per le taglie superiori. Grado di protezione IP55, classe F.

Su richiesta

- Progettazione speciale con diversi materiali costruttivi.
- Versione a 60Hz.
- Verniciatura con RAL diversi dallo standard.

Direct drive, single inlet centrifugal fan. Manufactured from steel sheet protected with cataforesis primer + polyurethane paint finish RAL 7045.

Standard arrangement

- Arrangement 4: Direct drive. Impeller directly mounted on motor shaft. B3 motor is supported by the pedestal. Max air temperature 100°C. With cooling disk up to 220°C.
- Arrangement 5: Direct drive. Impeller directly mounted on motor shaft. B5 motor is fitted on casing sideplate.
- Arrangement 8: Flexible coupling. Overhung impeller. Support and motor mounted on a base outside the air stream. Max air temperature 100°C. With cooling disk up to 300°C.

Motors

2, 4 or 6 pole, high efficiency, three-phase 230/400V 50Hz up to motor size 112 and 400/690V 50Hz for higher motors. IP55, Class F protection.

On request

- Manufactured from different materials.
- 60 Hz versions.
- Painted in different RAL colour.
- Hot dip galvanized static parts.

- Parti statiche del ventilatore zincate a caldo.
- Soluzioni con materiali resistenti alla corrosione.
- Versione con materiali antiusura.
- Motori elettrici per applicazioni speciali.
- Motori elettrici adatti per VSD.
- Possibilità di configurazione con svariati accessori tra cui: Giunti antivibranti, portello d'ispezione, tappo di scarico, ammortizzatori, reti di protezione, filtro, silenziatore, regolatore di portata, valvole e serrande.
- Coibentazione.

Versioni ATEX

Su richiesta ventilatori installati in luogo con pericolo di esplosione conformi alla direttiva 2014/34/UE (ATEX):

Temperatura ambiente tra -20°C/+60°C, pressione ambiente (assoluta) tra 0,8bar/1,1bar, in accordo con EN 14986.

Gas:

- ⊗ 2G IIB T2-T3-T4
- ⊗ 2G IIB+H2 T2-T3-T4
- ⊗ 3G IIB T2-T3-T4
- ⊗ 3G IIB+H2 T2-T3-T4

Polvere non conduttiva:

- ⊗ 2D IIIB T125°C-T135°C-T195°C-T295°C
- ⊗ 3D IIIB T125°C-T135°C-T195°C-T295°C

Polvere conduttiva (con motore IP65 IIIC):

- ⊗ 2D IIIC T125°C-T135°C-T195°C-T295°C
- ⊗ 3D IIIC T125°C-T135°C-T195°C-T295°C

- Corrosion proof construction.
- Wear proof construction.
- Motors for special applications.
- Motors suitable for VSD.
- Accessories: Flexible joints, inspection door, casing drain, AV-mounts, protection nets, filter, silencer, inlet discharge governor, valves, dampers.
- Gas tight construction.
- Thermal insulation.

ATEX versions

On request, explosion proof version fans in accordance with 2014/34/UE (ATEX directive):

Ambient temperature -20°C to +60°C, ambient pressure (abs.) 0,8 bar to 1,1 bar according to EN 14986.

Gas:

- ⊗ 2G IIB T2-T3-T4
- ⊗ 2G IIB+H2 T2-T3-T4
- ⊗ 3G IIB T2-T3-T4
- ⊗ 3G IIB+H2 T2-T3-T4

Non-conductive dust:

- ⊗ 2D IIIB T125°C-T135°C-T195°C-T295°C
- ⊗ 3D IIIB T125°C-T135°C-T195°C-T295°C

Conductive dust (compulsory IP65 IIIC motor):

- ⊗ 2D IIIC T125°C-T135°C-T195°C-T295°C
- ⊗ 3D IIIC T125°C-T135°C-T195°C-T295°C

QUADRO DI APPLICAZIONE TABLE OF APPLICATIONS	
Tipologia del fluido Air Type	Quantità di polvere Dust quantity (mg/m ³)
Mediamente polveroso (ambiente industriale) Medium dust (industrial environment)	<500

GIRANTE CON PALE NEGATIVE - ACCOPPIAMENTO DIRETTO

BACKWARD BLADES IMPELLER - DIRECT DRIVE



CARATTERISTICHE TECNICHE / TECHNICAL FEATURES

È essenziale verificare che le caratteristiche elettriche (tensione, intensità, frequenza, ecc.) di targa del motore siano compatibili con l'impianto elettrico di installazione.

Please, check that electrical features (voltage, current, frequency, etc.) are suitable with your installation.

Modello Model	Taglia motore Motor size	Velocità Speed (r.p.m.)	Potenza motore Motor power (kW)	Intensità di corrente massima assorbita 400V Maximum absorbed current 400V (A)	Portata massima Maximum airflow (m ³ /h)	Pressione sonora a 1m Sound pressure level at 1 m (dB(A)) ⁽¹⁾	Peso Weight (kg) ⁽²⁾	Momento di inerzia Moment of inertia (kg·m ²) ⁽³⁾
2 POLI / 2 POLE								
VCM 352/2 N4A	80A2	2830	0,75	1,59	1.330	68	34	0,07
VCM 351/2 N4A	80B2	2850	1,10	2,33	1.650	69	38	0,08
VCM 402/2 N4A	90S2	2840	1,50	3,07	1.910	73	50	0,11
VCM 401/2 N4A	90L2	2890	2,20	4,43	2.690	74	54	0,13
VCM 452/2 N4A	100LA2	2900	3,00	5,77	2.700	76	65	0,20
VCM 451/2 N4A	112M2	2910	4,00	7,50	3.490	77	81	0,24
VCM 502/2 N4A	112M2	2910	4,00	7,50	3.420	79	96	0,33
VCM 501/2 N4A	132SA2	2890	5,50	10,10	4.720	85	109	0,38
VCM 562/2 N4A	132SB2	2890	7,50	13,90	4.750	85	136	0,55
VCM 561/2 N4A	160MR2	2935	11,00	18,70	6.720	86	144	0,65
VCM 632/2 N4A	160M2	2935	15,00	25,40	6.840	87	196	0,85
VCM 631/2 N4A	160L2	2935	18,50	33,30	9.390	88	209	1,05
VCM 712/2 N4A	180M2	2940	22,00	39,00	8.500	90	280	1,60
VCM 711/2 N4A	200L2	2960	30,00	53,50	13.530	91	400	2,00
VCM 802/2 N4A	200L2	2960	37,00	65,60	12.060	91	439	2,80
VCM 801/2 N4A	250M2	2960	55,00	93,50	19.450	92	554	3,50
VCM 902/2 N4A	280S2	2960	75,00	126,00	19.080	92	806	4,30
VCM 901/2 N4A	280M2	2960	90,00	151,00	27.910	93	845	5,00
VCM 1002/2 N4A	315S2	2970	110,00	186,00	21.600	93	1.090	8,00
VCM 1001/2 N4A	315MG2	2970	160,00	263,00	38.490	94	1.120	9,50
4 POLI / 4 POLE								
VCM 712/4 N4A	112M4	1425	4,00	8,2	4.120	70	190	1,60
VCM 711/4 N4A	132SA4	1440	5,50	10,3	6.580	71	200	2,00
VCM 802/4 N4A	132MA4	1450	7,50	13,9	5.910	73	290	2,80
VCM 801/4 N4A	132MB4	1460	9,20	17,4	9.590	74	295	3,50
VCM 902/4 N4A	160M4	1460	11,00	20,7	9.350	74	460	4,30
VCM 901/4 N4A	160L4	1450	15,00	28,4	13.670	78	470	5,00
VCM 1002/4 N4A	180M4	1470	18,50	34,9	10.690	80	590	8,00
VCM 1001/4 N4A	180L4	1470	22,00	40,9	19.050	81	630	9,50

¹ Misurata in premente / Measured with duct on discharge

Tolleranza di +3dB/A, misurata nel massimo punto di efficienza / Noise level tolerance +3 dB/A, measured in the maximum efficiency point

² Con motore incluso e per gli orientamenti LG270 o RD270 / With motor included and for LG270 or RD270 position

³ Momento di inerzia della girante / Impeller's moment of inertia

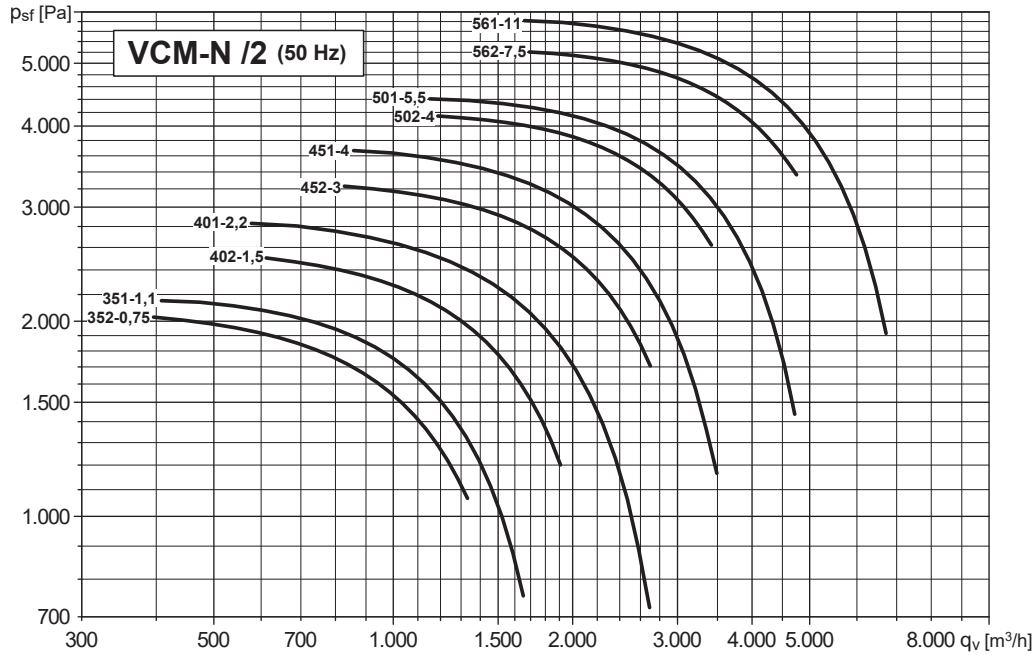
GIRANTE CON PALE NEGATIVE - ACCOPPIAMENTO DIRETTO
 BACKWARD BLADES IMPELLER - DIRECT DRIVE



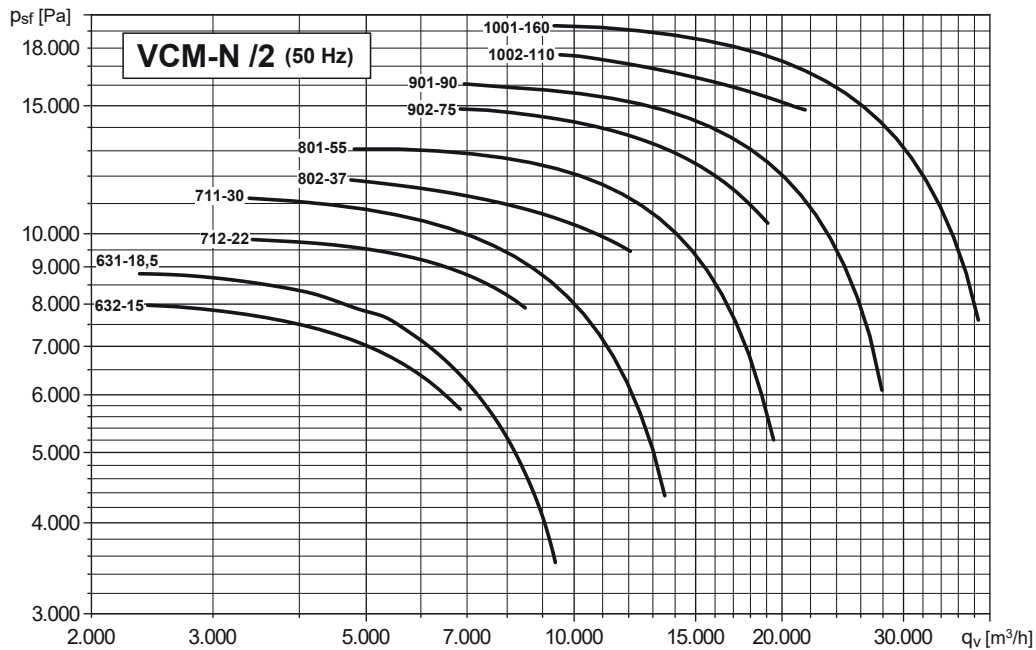
CURVA CARATTERISTICA (in premente) / PERFORMANCE CURVES (at outlet)

- Test effettuati con ventilatore canalizzato sia in aspirante che in premente.
 - Portata in m³/h.
 - **Psf: Pressione statica in Pa.**
 - Modello - Potenza del motore in kW.
 - Esempio: 561 - 11
 Modello - kW
- Fan ducted on both inlet and outlet sides.
 - Air volume in m³/h.
 - **Psf: Static pressure in Pa.**
 - Model - Motor power in kW.
 - Example: 561 - 11
 Model - kW

2 poli - Modelli dal 352 al 561
 2 pole - Models from 352 to 561



2 poli - Modelli dal 632 al 1001
 2 pole - Models from 632 to 1001



CURVA CARATTERISTICA (in premente) / PERFORMANCE CURVES (at outlet)

- Test effettuati con ventilatore canalizzato sia in aspirante che in premente.

- Portata in m³/h.

- **Psf: Pressione statica in Pa.**

- Modello - Potenza del motore in kW.

- Esempio: 712 - 4

Modello - kW

- Fan ducted on both inlet and outlet sides.

- Air volume in m³/h.

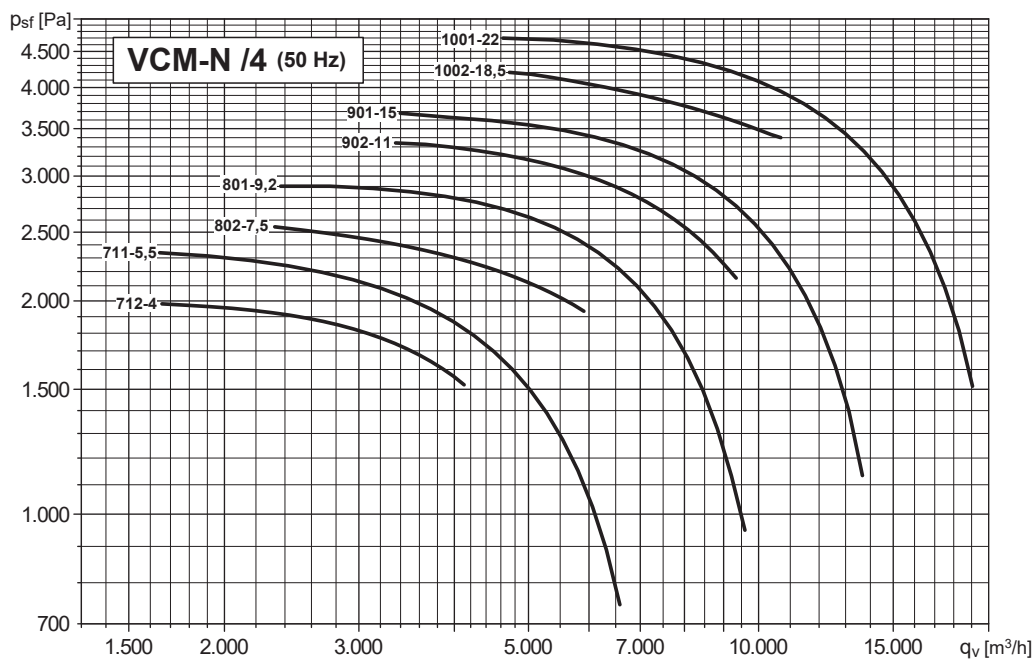
- **Psf: Static pressure in Pa.**

- Model - Motor power in kW.

- Example: 712 - 4

Model - kW

4 poli - Modelli dal 711 al 1001
 4 pole - Models from 711 to 1001



Dati ERP (regolamento [UE] n.327/2011) / ERP data (regulation [UE] n.327/2011)

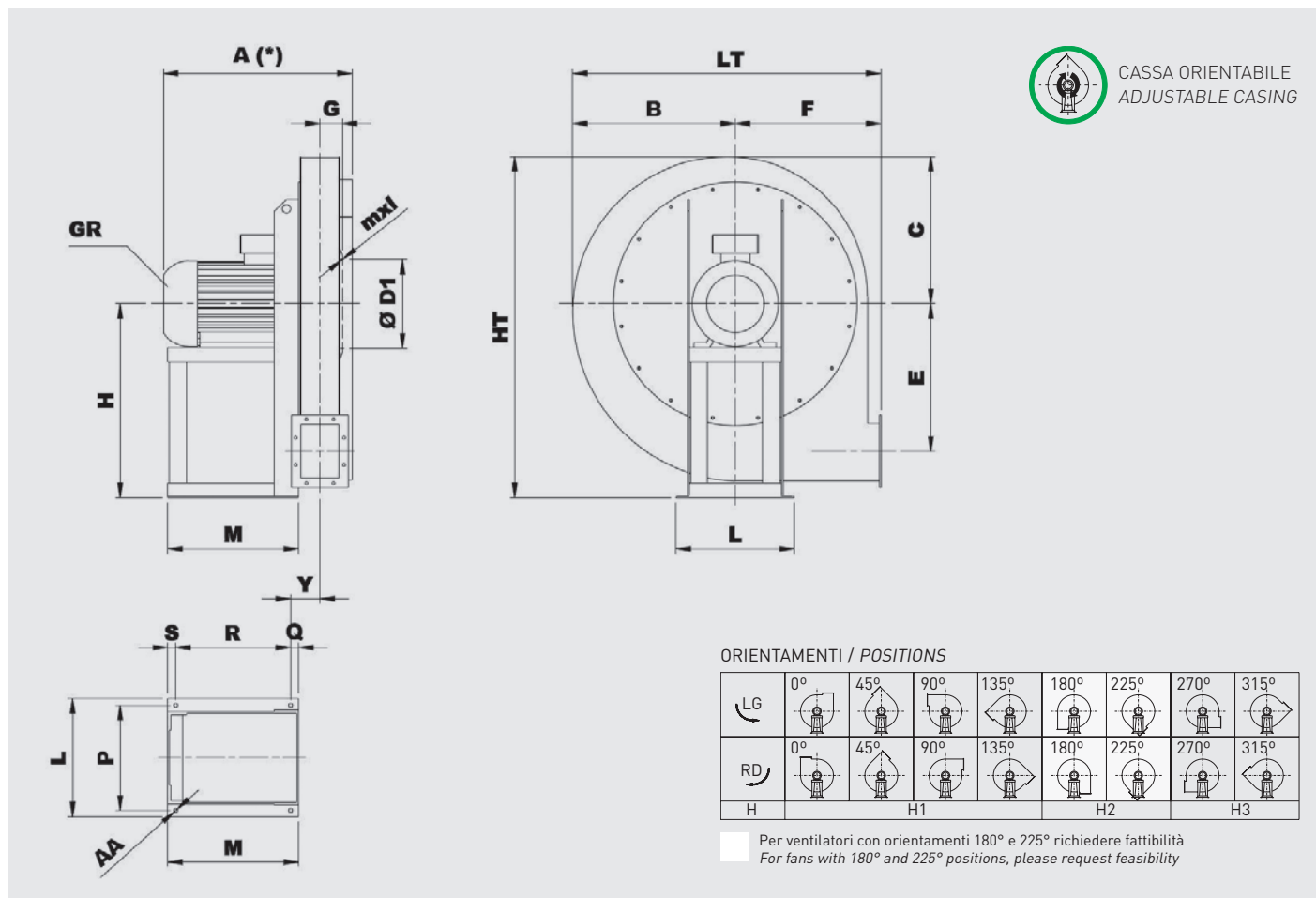
Modello Model	PM	MC	EC	VSD	SR	η [%]	N	[kW]	[m³/h]	[Pa]	[RPM]
VCM 352 N4A	0,8	B	total	No	1	65,1	76,9	0,743	1.046	1665	2830
VCM 351 N4A	1,1	B	total	No	1	65,3	76,6	0,845	1.087	1827	2850
VCM 402 N4A	1,5	B	total	No	1	68,3	77,6	1,282	1.509	2088	2840
VCM 401 N4A	2,2	B	total	No	1	68,7	77,2	1,575	1.635	2384	2890
VCM 452 N4A	3,0	B	total	No	1	71,4	78,3	2,218	2.043	2792	2900
VCM 451 N4A	4,0	B	total	No	1	72,1	78,1	2,680	2.219	3134	2910
VCM 502 N4A	4,0	B	total	No	1	73,2	77,7	3,807	2.795	3593	2910
VCM 501 N4A	5,5	B	total	No	1	73,4	76,9	4,596	3.034	4000	2890
VCM 562 N4A	7,5	B	total	No	1	74,4	75,9	7,163	4.183	4587	2890
VCM 561 N4A	11,0	B	total	No	1	74,4	75,5	7,966	4.230	5045	2935
VCM 632 N4A	15,0	B	total	No	1	76,9	76,7	12,359	5.922	5775	2935
VCM 631 N4A	18,5	B	total	No	1	77,3	77,0	13,973	6.014	6463	2935
VCM 712 N4A	22,0	B	total	No	1	77,7	76,9	22,493	8.454	7443	2940
VCM 711 N4A	30,0	B	total	No	1	78,5	77,5	25,978	8.627	8508	2960
VCM 802 N4A	37,0	B	total	No	1	78,5	77,1	39,045	11.971	9219	2960
VCM 801 N4A	55,0	B	total	No	1	80,5	78,9	46,446	12.376	10876	2960
VCM 902 N4A	75,0	B	total	No	1	79,5	77,4	71,045	17.509	11618	2960
VCM 901 N4A	90,0	B	total	No	1	80,8	78,6	84,372	17.870	13742	2960
VCM 1002 N4A	110,0	B	total	No	1	80,7	78,1	114,309	21.665	15331	2970
VCM 1001 N4A	160,0	B	total	No	1	82,1	79,3	139,461	24.508	16828	2970
VCM 712 N4A	4,0	B	total	No	1	73,9	79,8	2,793	4.148	1792	1425
VCM 711 N4A	5,5	B	total	No	1	75,7	80,8	3,248	4.263	2077	1440
VCM 802 N4A	7,5	B	total	No	1	75,9	79,2	4,869	5.915	2251	1450
VCM 801 N4A	9,2	B	total	No	1	76,8	79,3	5,869	6.115	2655	1460
VCM 902 N4A	11,0	B	total	No	1	76,5	77,0	8,872	8.637	2827	1460
VCM 901 N4A	15,0	B	total	No	1	78,0	78,0	10,503	8.815	3344	1450
VCM 1002 N4A	18,5	B	total	No	1	78,0	77,7	14,202	10.687	3731	1470
VCM 1001 N4A	22,0	B	total	No	1	79,3	78,7	17,349	12.089	4095	1470

- PM** Potenza motore / *Motor power*
- MC** Categoria di misura / *Measurement category*
- EC** Categoria di efficienza / *Efficiency category*
- VSD** Variatore di velocità integrato o installato nel ventilatore / *Speed control: supplied with the fan*
- SR** Rapporto specifico / *Specific ratio*
- η [%]** Efficienza complessiva / *Total efficiency*
- N** Grado di efficienza / *Efficiency*
- [kW]** Potenza nominale all'ingresso del motore / *Absorbed power*
- [m³/h]** Portata / *Airflow*
- [Pa]** Pressione totale / *Total pressure*
- [RPM]** Giri / *Speed*

GIRANTE CON PALE NEGATIVE - ACCOPPIAMENTO DIRETTO BACKWARD BLADES IMPELLER - DIRECT DRIVE



DIMENSIONI (mm) / DIMENSIONS (mm)



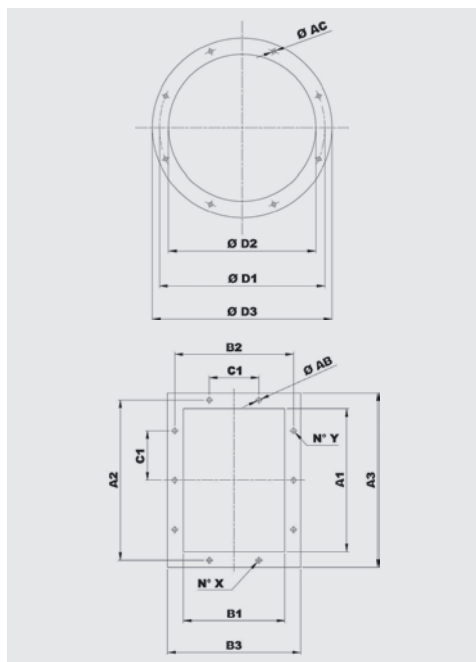
Tipo Type		Ventilatore Fan												Base Base																																
Ventilatore Fan	Motore GR Motor GR	A*	B	C	Ø D1	E	F	G	H			HT	mxl	Y	LT	L	P	M	Q	R	S	AA																								
																							H1	H2	H3																					
VCM 351/2 N4A	80B2	400	285	260	219	220	250	61	355	250	355	615	M6X20	101	535	225	203	225	45	166	14	10																								
VCM 352/2 N4A	80A2	400	285	260	219	220	250	61	355	250	355	615	M6X20	101	535	225	203	225	45	166	14	10																								
VCM 401/2 N4A	90L2	455	310	280	241	242	280	67	375	280	375	655	M6X20	121	590	260	234	260	60	183	17	10																								
VCM 402/2 N4A	90S2	430	310	280	241	242	280	67	375	280	375	655	M6X20	121	590	260	234	260	60	183	17	10																								
VCM 451/2 N4A	112M2	555	345	315	265	269	300	76	400	300	400	715	M6X20	93	645	324	289	310	23	264	23	12																								
VCM 452/2 N4A	100LA2	515	345	315	265	269	300	76	400	300	400	715	M6X20	93	645	324	289	295	23	249	23	12																								
VCM 501/2 N4A	132SA2	585	380	350	292	302	335	83	450	335	450	800	M8X25	101	715	372	337	360	23	314	23	12																								
VCM 502/2 N4A	112M2	565	380	350	292	302	335	83	450	335	450	800	M8X25	101	715	324	289	310	23	264	23	12																								
VCM 561/2 N4A	160MR2	750	430	390	332	343	375	92	500	375	500	890	M8X25	115	805	440	395	470	28	414	28	14																								
VCM 562/2 N4A	132SB2	630	430	390	332	343	375	92	500	375	500	890	M8X25	110	805	372	337	360	23	314	23	12																								
VCM 631/2 N4A	160L2	770	485	440	366	381	425	104	560	425	560	1000	M8X25	126	910	440	395	470	28	414	28	14																								
VCM 632/2 N4A	160M2	770	485	440	366	381	425	104	560	425	560	1000	M8X25	126	910	440	395	470	28	414	28	14																								
VCM 711/2 N4A	200L2	955	540	490	405	426	475	115	630	475	630	1120	M8X25	189	1015	568	506	552	80	433	39	19																								
VCM 711/4 N4A	132SA4	670	540	490	405	426	475	115	630	475	630	1120	M8X25	132	1015	372	337	360	23	314	23	12																								
VCM 712/2 N4A	180M2	845	540	490	405	426	475	115	630	475	630	1120	M8X25	142	1015	488	434	540	33	474	33	17																								
VCM 712/4 N4A	112M4	650	540	490	405	426	475	115	630	475	630	1120	M8X25	132	1015	324	289	310	23	264	23	12																								
VCM 801/2 N4A	250M2	1090	610	550	448	481	530	127	710	530	710	1260	M8X25	211	1140	676	604	675	90	541	44	19																								
VCM 801/4 N4A	132MB4	760	610	550	448	481	530	127	710	530	710	1260	M8X25	144	1140	372	337	360	23	314	23	12																								
VCM 802/2 N4A	200L2	1000	610	550	448	481	530	127	710	530	710	1260	M8X25	201	1140	568	506	575	80	456	39	19																								
VCM 802/4 N4A	132MA4	760	610	550	448	481	530	127	710	530	710	1260	M8X25	144	1140	372	337	360	23	314	23	12																								
VCM 901/2 N4A	280M2	1210	685	620	497	542	600	144	800	600	800	1420	M8X25	235	1285	770	690	690	100	540	50	21																								
VCM 901/4 N4A	160L4	805	685	620	497	542	600	144	800	600	800	1420	M8X25	163	1285	440	395	470	28	414	28	14																								
VCM 902/2 N4A	280S2	1210	685	620	497	542	600	144	800	600	800	1420	M8X25	235	1285	770	690	690	100	540	50	21																								
VCM 902/4 N4A	160M4	805	685	620	497	542	600	144	900	600	800	1420	M8X25	163	1285	440	395	470	28	414	28	14																								
VCM 1001/2 N4A	315MG2	1300	760	690	551	607	670	160	900	670	900	1590	M8X25	262	1430	850	760	800	110	635	55	21																								
VCM 1001/4 N4A	180L4	1000	760	690	551	607	670	160	900	670	900	1590	M8X25	185	1430	488	434	540	33	474	33	17																								
VCM 1002/2 N4A	315S2	1300	760	690	551	607	670	160	900	670	900	1590	M8X25	262	1430	850	760	800	110	635	55	21																								
VCM 1002/4 N4A	180M4	1000	760	690	551	607	670	160	900	670	900	1590	M8X25	185	1430	488	434	540	33	474	33	17																								

* In relazione al tipo di motore / Depending on motor type

GIRANTE CON PALE NEGATIVE - ACCOPPIAMENTO DIRETTO
 BACKWARD BLADES IMPELLER - DIRECT DRIVE



DIMENSIONI (mm) / DIMENSIONS (mm)

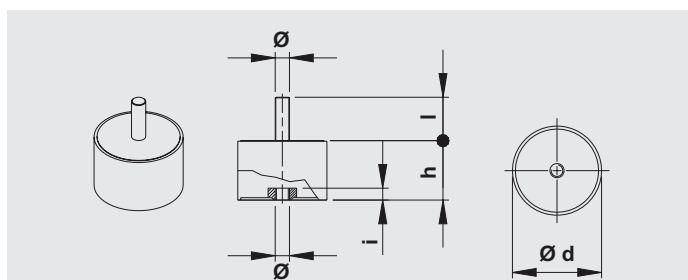


Modello Model	Flangia aspirante Inlet flange					
	Tipo di flangia Flange type	Ø D1	Ø D2	Ø D3	Ø AC	Fori Holes
351	180	219	184	254	8	8
401	200	241	204	274	8	8
451	224	265	228	298	8	8
501	250	292	254	324	10	8
561	280	332	285	365	10	8
631	315	366	320	400	10	8
711	355	405	360	440	10	8
801	400	448	405	485	10	12
901	450	497	455	535	10	12
1001	500	551	505	585	10	12

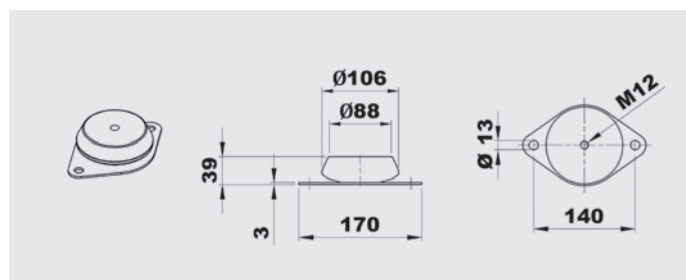
Modello Model	Flangia premere Discharge flange										
	Tipo di flangia Flange type	A1	B1	A2	B2	A3	B3	C1	Ø AB	N° X	N° Y
351	140x100	146	105	182	139	216	175	112	12	1+1	2+2
401	160x112	164	117	200	151	234	187	112	12	1+1	2+2
451	180x125	183	131	219	165	253	201	112	12	1+1	2+2
501	200x140	205	146	241	182	275	216	112	12	2+2	2+2
561	224x160	229	164	265	200	299	234	112	12	2+2	2+2
631	250x180	256	183	292	219	326	253	112	12	2+2	3+3
711	280x200	288	205	332	249	368	285	125	12	2+2	3+3
801	315x224	322	229	366	273	402	309	125	12	2+2	3+3
901	355x250	361	256	405	300	441	336	125	12	2+2	3+3
1001	400x280	404	288	448	332	484	368	125	12	3+3	4+4

AMMORTIZZATORI / ANTI VIBRATION MOUNTS

Ammortizzatori di serie / Suggested AV mounts	
Ventilatore / Fan	Esecuzione 4 / Arrangement 4
351/2	4 x AM20 - 20 x 20
401/2	4 x AM25 - 25 x 20
451/2	4 x AM25 - 25 x 20
501/2	4 x AM30 - 30 x 30
561/2	4 x AM40 - 40 x 30
631/2	4 x AM50 - 50 x 40
711/2	4 x AM75 - 75 x 50
801/2	4 x AM75 - 75 x 50
901/2	4 x AZ39 - 140 x 39
1001/2	4 x AZ39 - 140 x 39



Tipo Type	Carico per 4 ammortizzatori Load for 4 AV mounts (kg)	d	h	Ø	l	Peso Weight (kg)
AM20	11÷40	20	20	M6	15	0,02
AM25	41÷80	25	20	M6	18	0,03
AM30	81÷140	30	30	M8	20	0,05
AM40	141÷224	40	30	M8	23	0,10
AM50	225÷315	50	40	M10	28	0,20
AM75	316÷630	75	50	M12	37	0,50



Tipo Type	Carico per 4 ammortizzatori Load for 4 AV mounts (kg)	Peso Weight (kg)
AZ 39	631÷1250	0,7

VCM



Girante con pale negative
Backward curved impeller

Ventilatore centrifugo con accoppiamento a trasmissione. Prodotto in acciaio al carbonio protetto dalla corrosione tramite verniciatura per cataforesi con smalto poliuretano bicomponente RAL 7045.

Esecuzioni standard

- Esecuzione 1: Accoppiamento a cinghie. Girante calettata a sbalzo. Supporto montato su sede fuori dal circuito dell'aria. Albero nudo senza trasmissione e senza motore. Temperatura massima dell'aria 100°C. Con ventolina di raffreddamento fino a 300°C.
- Esecuzione 9: Accoppiamento a cinghie. Girante calettata a sbalzo. Supporto e trasmissione montati su sedi fuori dal circuito dell'aria. Motore sostenuto da una bandiera fissata sul fianco della sedia. Temperatura massima dell'aria 100°C. Con ventolina di raffreddamento fino a 300°C.
- Esecuzione 12: Accoppiamento a cinghie. Girante calettata a sbalzo. Supporto e trasmissione montati su sedi fuori dal circuito dell'aria. Motore e ventilatore sostenuti da un telaio di fondazione. Temperatura massima dell'aria 100°C. Con ventolina di raffreddamento fino a 300°C.

Motori

Motori standard da 2, 4, 6 poli ad alta efficienza con alimentazione trifase 230/400V 50Hz fino alla taglia 112 e 400/690V 50Hz per le taglie superiori. Grado di protezione IP55, classe F. La velocità del motore viene scelta in base al calcolo della trasmissione.

Belt drive, single inlet centrifugal fan. Manufactured from steel sheet protected with cataforesis primer + polyurethane paint finish RAL 7045.

Standard arrangement

- Arrangement 1: Belt drive. Overhung impeller. Support mounted on a base outside the air stream. Bare shaft without transmission and motor. Max air temperature 100°C. With cooling disk up to 300°C.
- Arrangement 9: Belt drive. Overhung impeller. Support and transmission mounted on a base outside the air stream. Motor fixed aside the support frame. Max air temperature 100°C. With cooling disk up to 300°C.
- Arrangement 12: Belt drive. Overhung impeller. Support and transmission mounted on a base outside the air stream. Motor and fan fitted on the base frame. Max air temperature 100°C. With cooling disk up to 300°C.

Motori

2, 4 or 6 pole, high efficiency (the rpm of each motor will be adapted according to the calculation for each drive), three-phase 230/400V 50Hz up to motor size 112 and 400/690V 50Hz for higher motors. IP55, Class F protection.

Su richiesta

- Progettazione speciale con diversi materiali costruttivi.
- Versione a 60Hz.
- Verniciatura con RAL diversi dallo standard.
- Parti statiche del ventilatore zincate a caldo.
- Soluzioni con materiali resistenti alla corrosione.
- Versione con materiali antiusura.
- Motori elettrici per applicazioni speciali.
- Motori elettrici adatti per VSD.
- Possibilità di configurazione con svariati accessori tra cui: Giunti antivibranti, portello d'ispezione, tappo di scarico, ammortizzatori, reti di protezione, filtro, silenziatore, regolatore di portata, valvole e serrande.
- Coibentazione.

Versioni ATEX

Su richiesta ventilatori installati in luogo con pericolo di esplosione conformi alla direttiva 2014/34/UE (ATEX): Temperatura ambiente tra -20°C/+60°C, pressione ambiente (assoluta) tra 0,8bar/1,1bar, in accordo con EN 14986.

- Gas:
 - ⊗ 2G IIB T2-T3
 - ⊗ 2G IIB+H2 T2-T3
 - ⊗ 3G IIB T2-T3
 - ⊗ 3G IIB+H2 T2-T3
- Polvere non conduttiva:
 - ⊗ 2D IIIB T195°C-T295°C
 - ⊗ 3D IIIB T195°C-T295°C
- Polvere conduttiva (con motore IP65 IIIC):
 - ⊗ 2D IIIC T195°C-T295°C
 - ⊗ 3D IIIC T195°C-T295°C

On request

- Manufactured from different materials.
- 60 Hz versions.
- Painted in different RAL colour.
- Hot dip galvanized static parts.
- Corrosion proof construction.
- Wear proof construction.
- Motors for special applications.
- Motors suitable for VSD.
- Accessories: Flexible joints, inspection door, casing drain, AV-mounts, protection nets, filter, silencer, inlet discharge governor, valves, dampers.
- Gas tight construction.
- Thermal insulation.

ATEX versions

On request, explosion proof version fans in accordance with 2014/34/UE (ATEX directive): Ambient temperature -20°C to +60°C, ambient pressure (abs.) 0,8 bar to 1,1 bar according to EN 14986.

- Gas:
 - ⊗ 2G IIB T2-T3
 - ⊗ 2G IIB+H2 T2-T3
 - ⊗ 3G IIB T2-T3
 - ⊗ 3G IIB+H2 T2-T3
- Non-conductive dust:
 - ⊗ 2D IIIB T195°C-T295°C
 - ⊗ 3D IIIB T195°C-T295°C
- Conductive dust (compulsory IP65 IIIC motor):
 - ⊗ 2D IIIC T195°C-T295°C
 - ⊗ 3D IIIC T195°C-T295°C

QUADRO DI APPLICAZIONE TABLE OF APPLICATIONS	
Tipologia del fluido Air Type	Quantità di polvere Dust quantity (mg/m ³)
Mediamente polveroso (ambiente industriale) Medium dust (industrial environment)	<500

GIRANTE CON PALE NEGATIVE - ACCOPPIAMENTO A TRASMISSIONE BACKWARD CURVED IMPELLER - BELT DRIVE



CARATTERISTICHE TECNICHE / TECHNICAL FEATURES

È essenziale verificare che le caratteristiche elettriche (tensione, intensità, frequenza, ecc.) di targa del motore siano compatibili con l'impianto elettrico di installazione.

Please, check that electrical features (voltage, current, frequency, etc.) are suitable with your installation.

Modello Model	Portata massima Maximum airflow (m ³ /h)	Potenza motore máxima Maximum motor power (kW)	Peso Weight (kg) ^[1]	Momento di inerzia Moment of inertia (kg·m ²) ^[2]
VCM 351 N1A	2.900	4,0	30	0,08
VCM 401 N1A	4.660	7,5	64	0,13
VCM 451 N1A	5.400	9,2	62	0,24
VCM 501 N1A	7.350	18,5	82	0,38
VCM 561 N1A	9.150	18,5	120	0,65
VCM 631 N1A	12.800	37,0	170	1,10
VCM 711 N1A	16.230	45,0	223	2,00
VCM 801 N1A	23.330	75,0	398	3,50
VCM 901 N1A	29.700	90,0	475	5,00
VCM 1001 N1A	36.290	160,0	685	9,50
VCM 1121 N1A	45.720	160,0	755	15,00
VCM 1251 N1A	64.150	200,0	1.120	24,00
VCM 1401 N1A	72.000	250,0	1.237	42,00
VCM 1601 N1A	95.180	315,0	1.622	72,00
VCM 1801 N1A	119.810	400,0	2.179	125,00
VCM 2001 N1A	144.000	500,0	2.870	225,00

¹ Per l'esecuzione 1 e orientamenti LG270 e RD270 / For arrangement 1 and LG270 or RD270 position

² Momento di inerzia della girante / Impeller's moment of inertia

SUPPORTI DI SERIE 1 / STANDARD SUPPORT 1

Modello Model	351	401	451-501	561	631	711	801
Tipo di supporto Support type	ST 62 A24	ST 80 A28	ST 90 A38	ST 100 A42	ST 110 B48	ST 120 B48	ST 130 B55
Modello Model	901	1001-1121	1251	1401	1601	1801-2001	
Tipo di supporto Support type	ST 150 B65	ST 180 B80	ST 200 B90	SN 520 BL80	SN 522 BL90	SN 524 BL100	

Vedi informazioni aggiuntive alla fine del catalogo / See additional information at the end of the catalog

LIMITE GRANDEZZA MOTORE ESECUZIONE 9 / MOTOR SIZE LIMIT FOR ARRANGEMENT 9

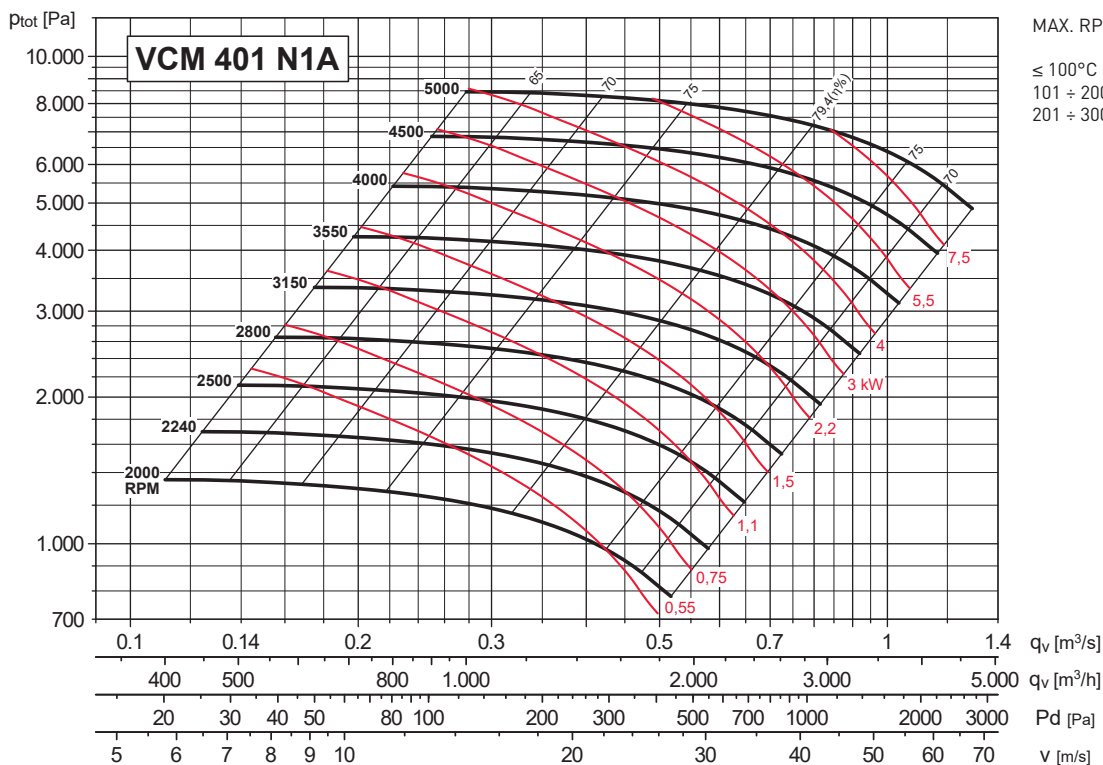
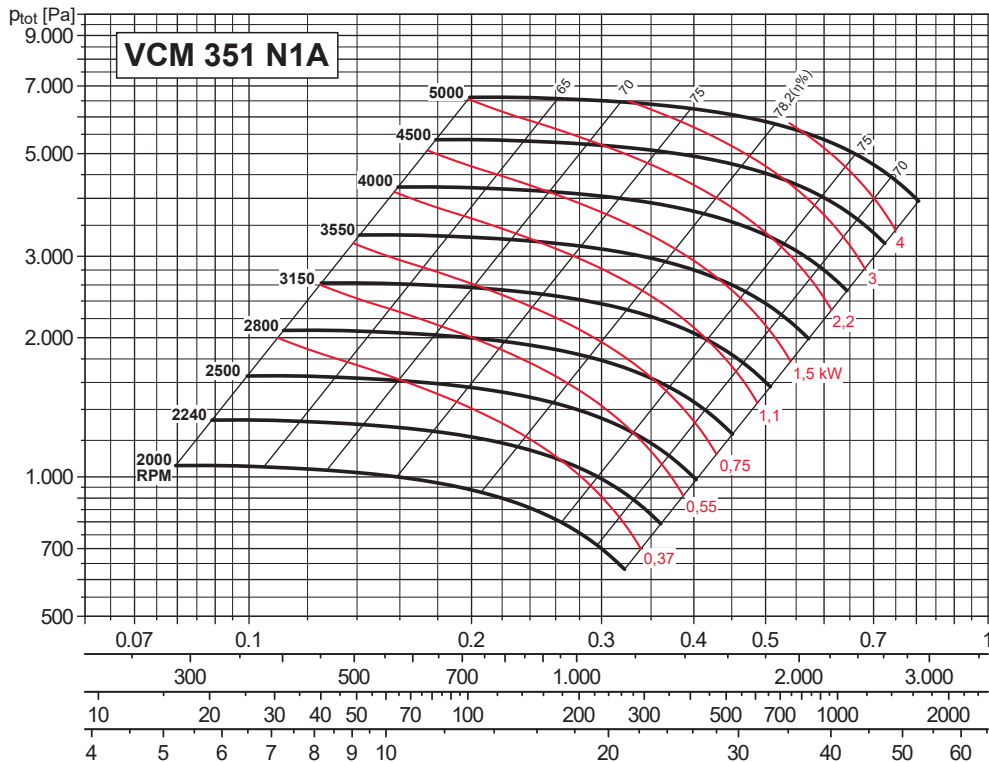
Modello Model	351	401-501	561-631	711-801	901-1001
Taglia motore Motor size	≤ 100 L2	≤ 132 M2	≤ 160 L2-4	≤ 180 L2-4	≤ 200 M2-4-6

GIRANTE CON PALE NEGATIVE - ACCOPPIAMENTO A TRASMISSIONE
 BACKWARD CURVED IMPELLER - BELT DRIVE



CURVA CARATTERISTICA (in premente) / PERFORMANCE CURVES (at outlet)

- Ptot: Pressione totale in Pa.
- Ptot: Total pressure in Pa.

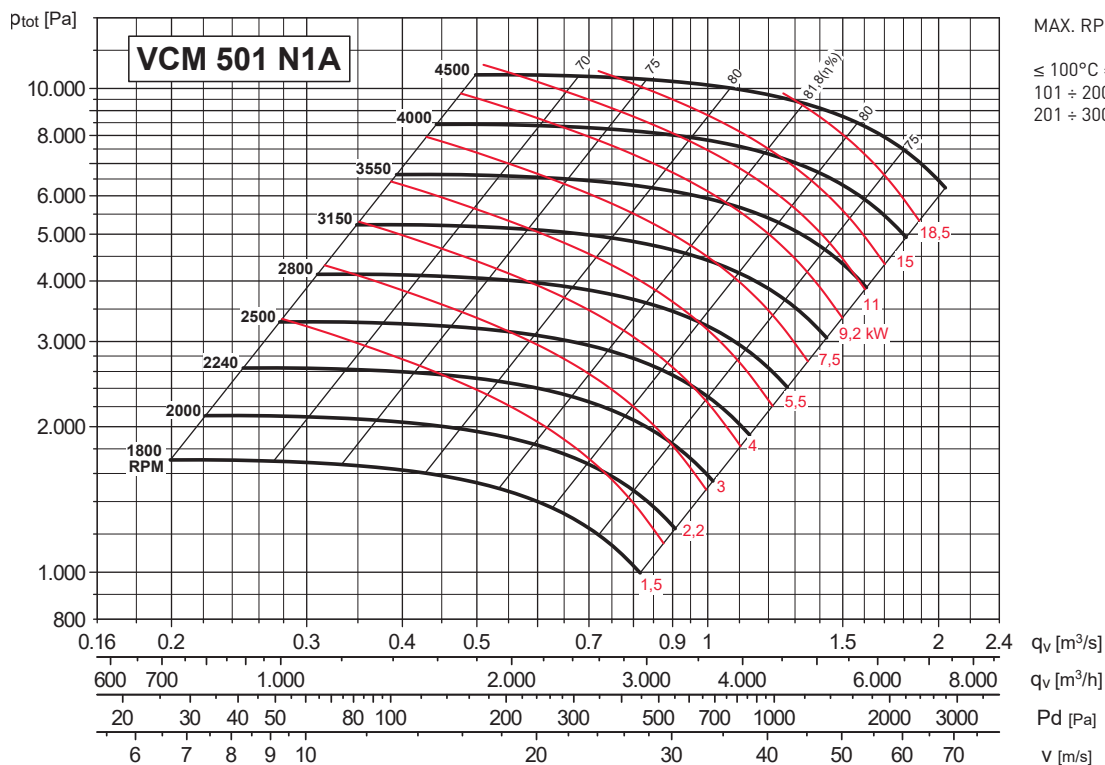
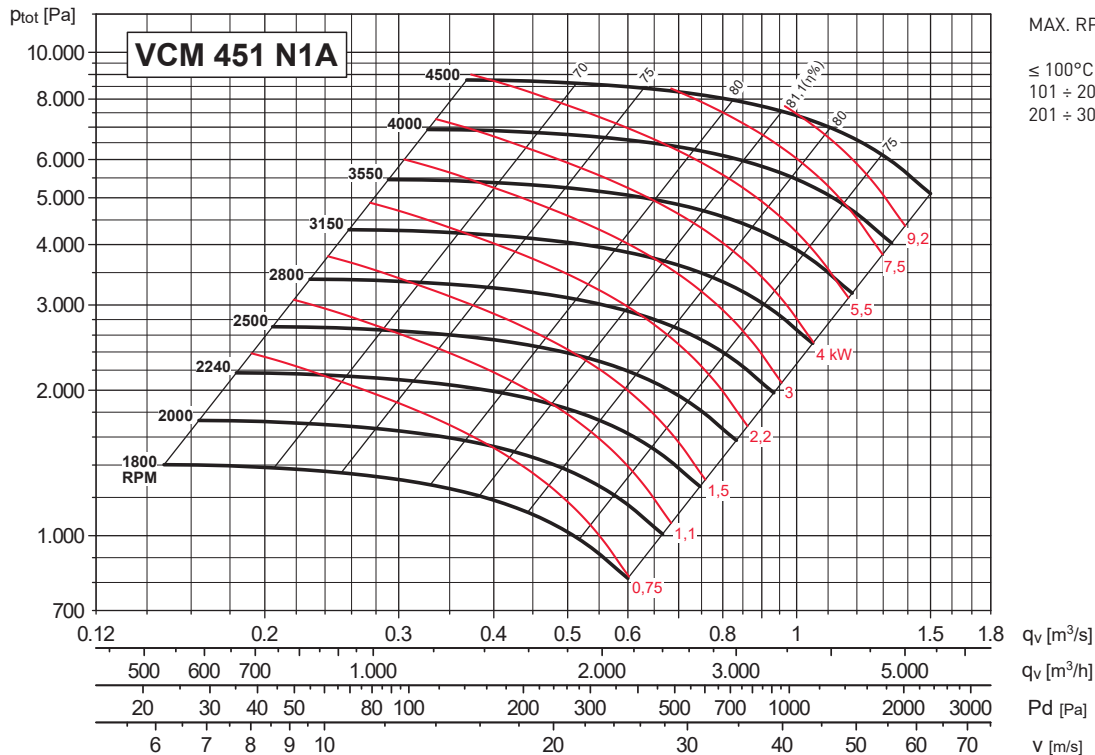


GIRANTE CON PALE NEGATIVE - ACCOPPIAMENTO A TRASMISSIONE
 BACKWARD CURVED IMPELLER - BELT DRIVE



CURVA CARATTERISTICA (in premente) / PERFORMANCE CURVES (at outlet)

- Ptot: Pressione totale in Pa.
- Ptot: Total pressure in Pa.

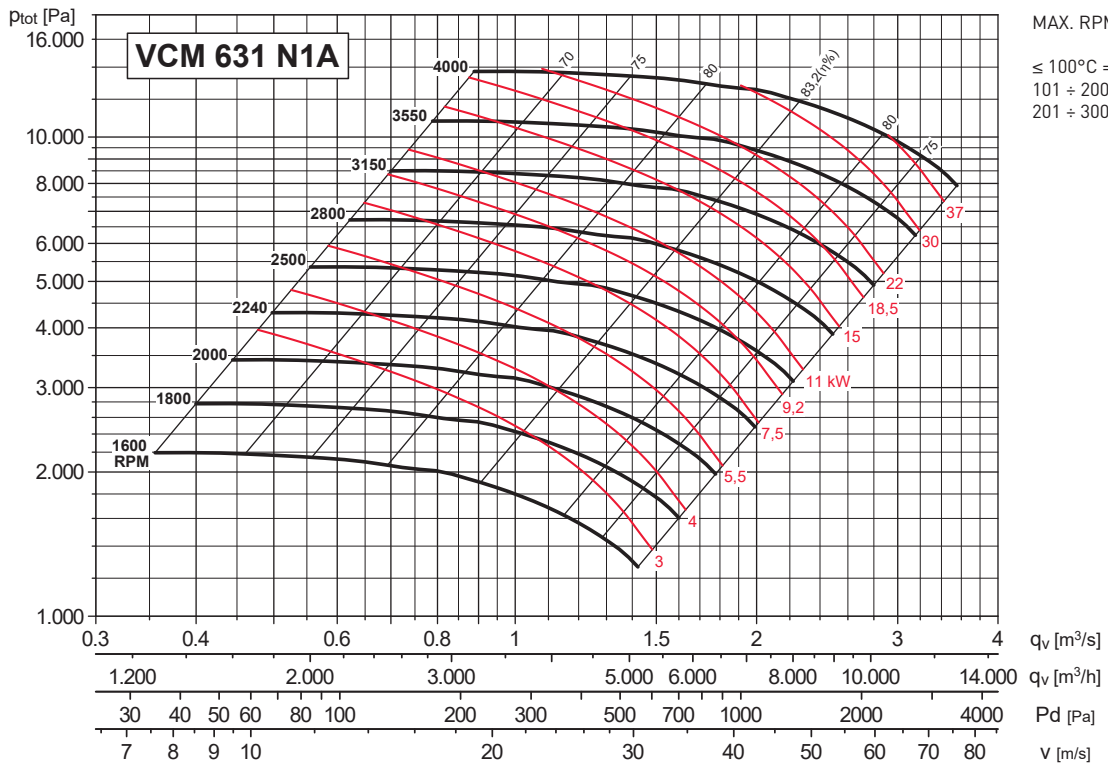
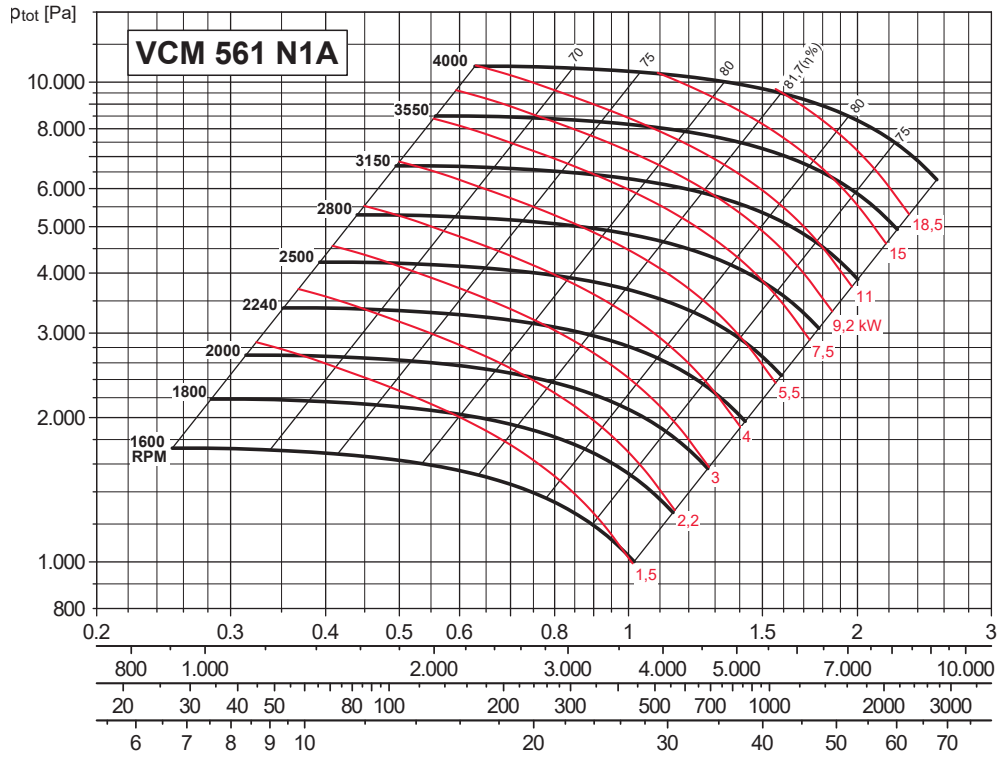


GIRANTE CON PALE NEGATIVE - ACCOPPIAMENTO A TRASMISSIONE
 BACKWARD CURVED IMPELLER - BELT DRIVE



CURVA CARATTERISTICA (in premente) / PERFORMANCE CURVES (at outlet)

- P_{tot}: Pressione totale in Pa.
- P_{tot}: Total pressure in Pa.

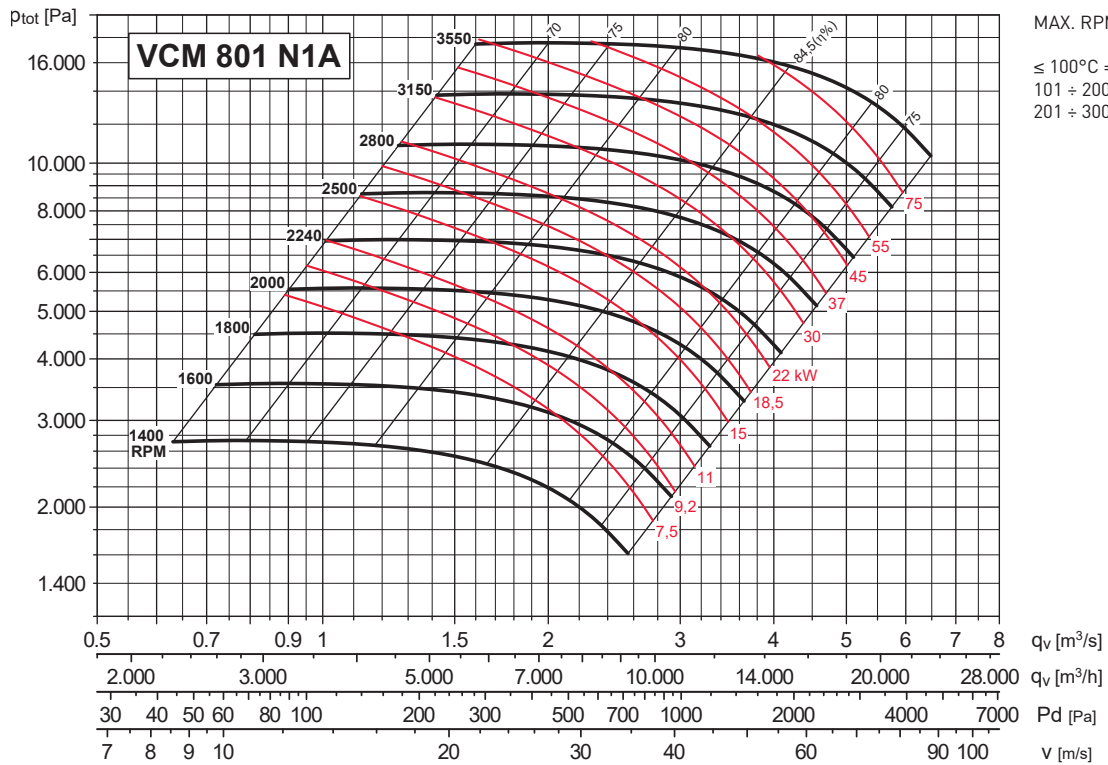
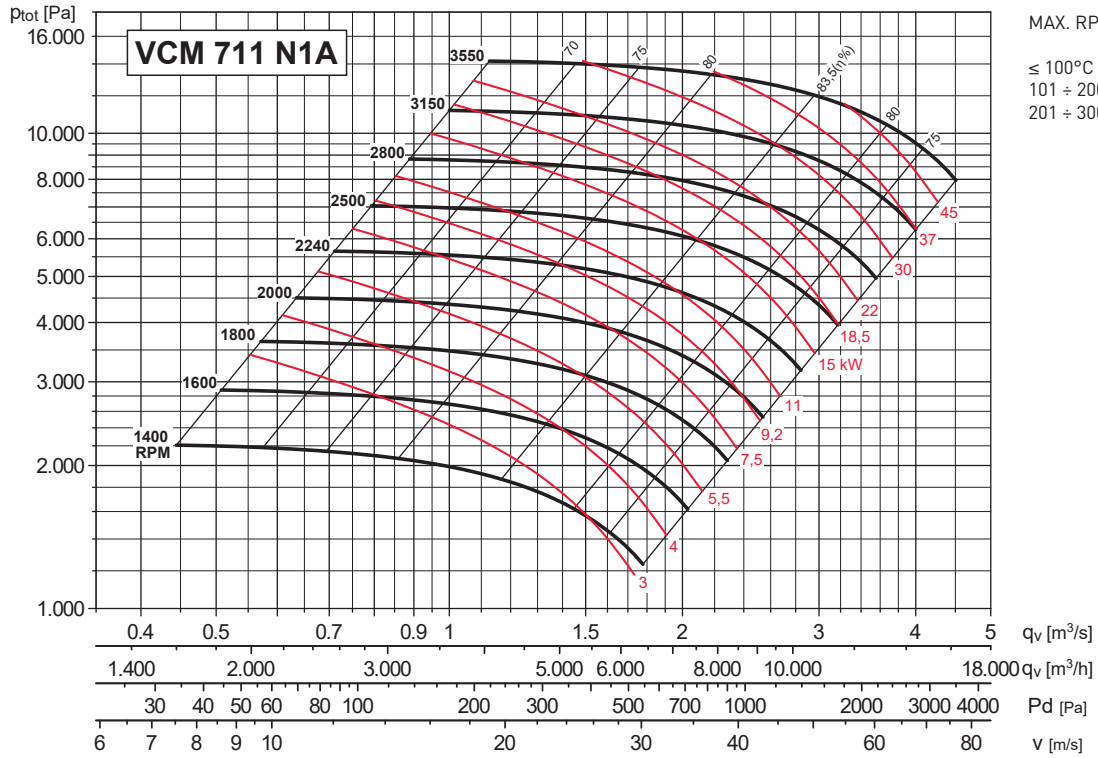


GIRANTE CON PALE NEGATIVE - ACCOPPIAMENTO A TRASMISSIONE
 BACKWARD CURVED IMPELLER - BELT DRIVE



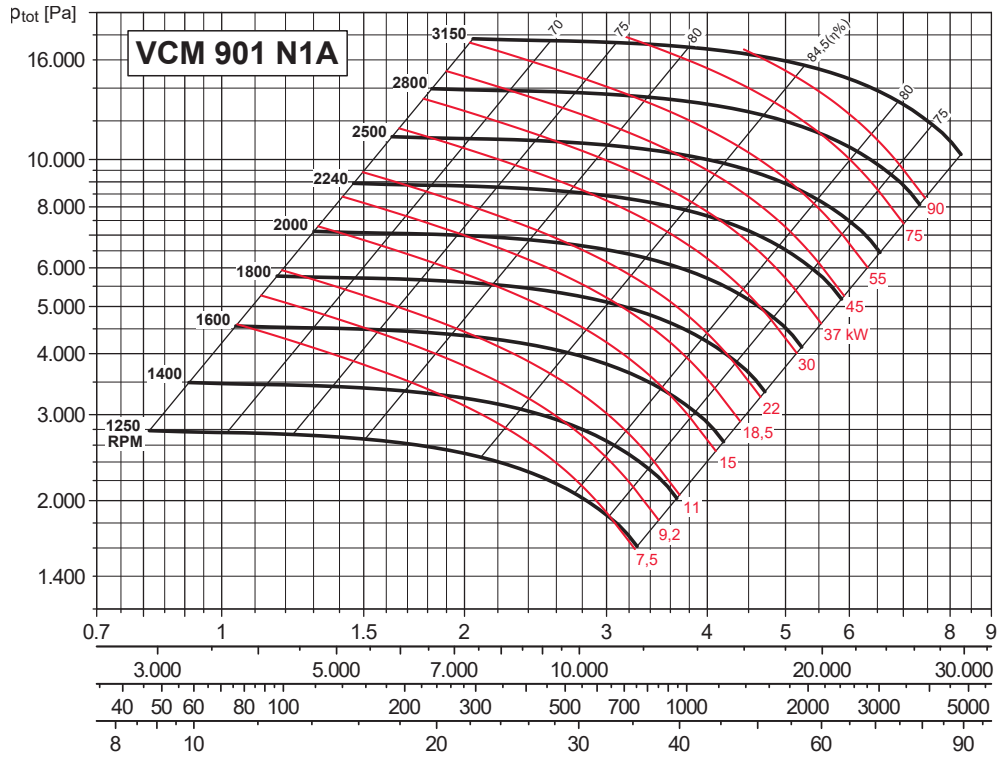
CURVA CARATTERISTICA (in premente) / PERFORMANCE CURVES (at outlet)

- Ptot: Pressione totale in Pa.
 - Ptot: Total pressure in Pa.



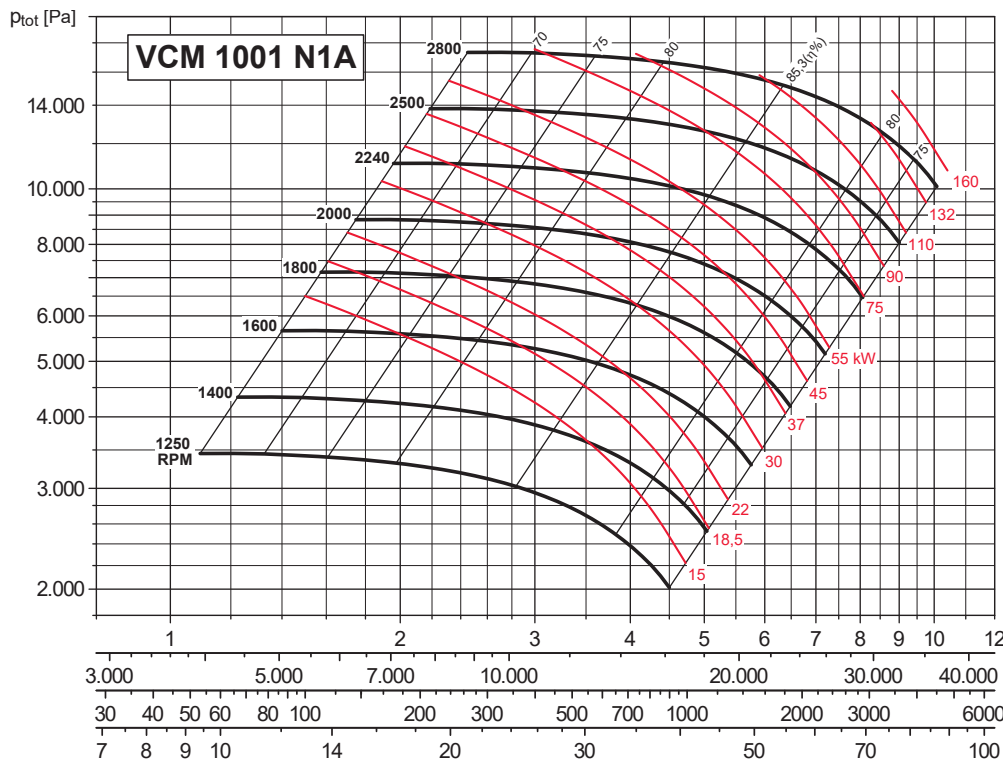
CURVA CARATTERISTICA (in premente) / PERFORMANCE CURVES (at outlet)

- Ptot: Pressione totale in Pa.
 - Ptot: Total pressure in Pa.



MAX. RPM
 ≤ 100°C = 3150 rpm
 101 ÷ 200°C = 2800 rpm
 201 ÷ 300°C = 2500 rpm

qv [m³/s]
 qv [m³/h]
 Pd [Pa]
 v [m/s]



MAX. RPM
 ≤ 100°C = 3000 rpm
 101 ÷ 200°C = 2650 rpm
 201 ÷ 300°C = 2360 rpm

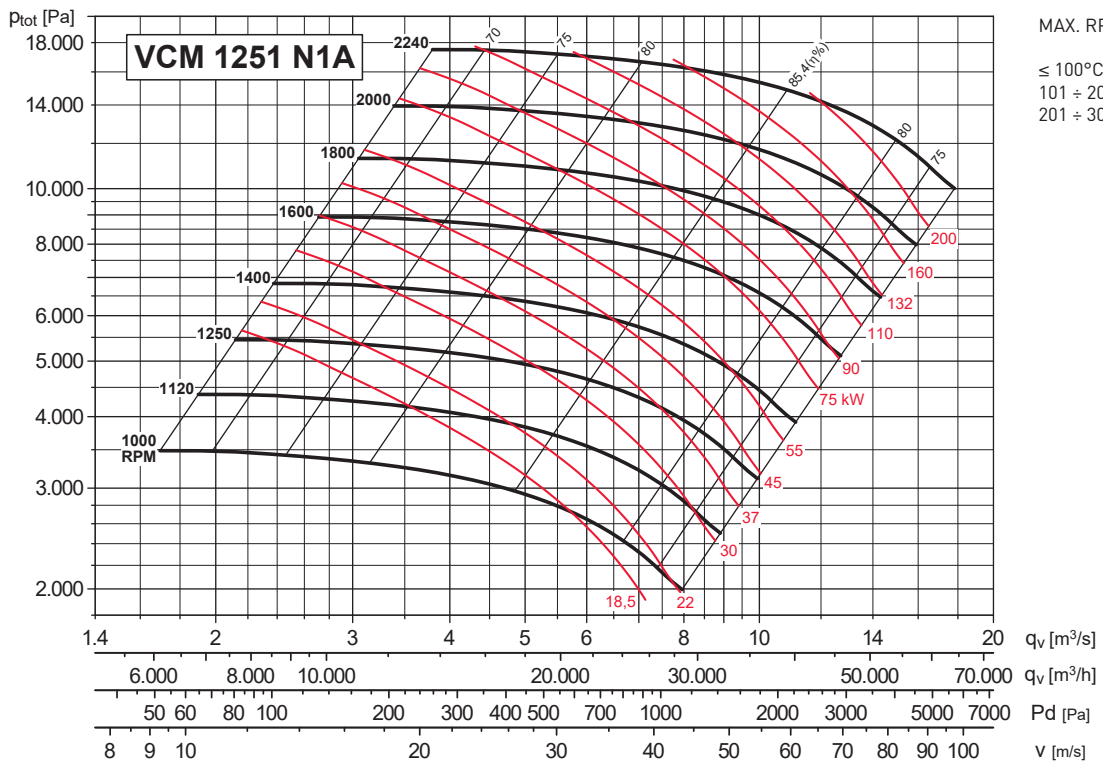
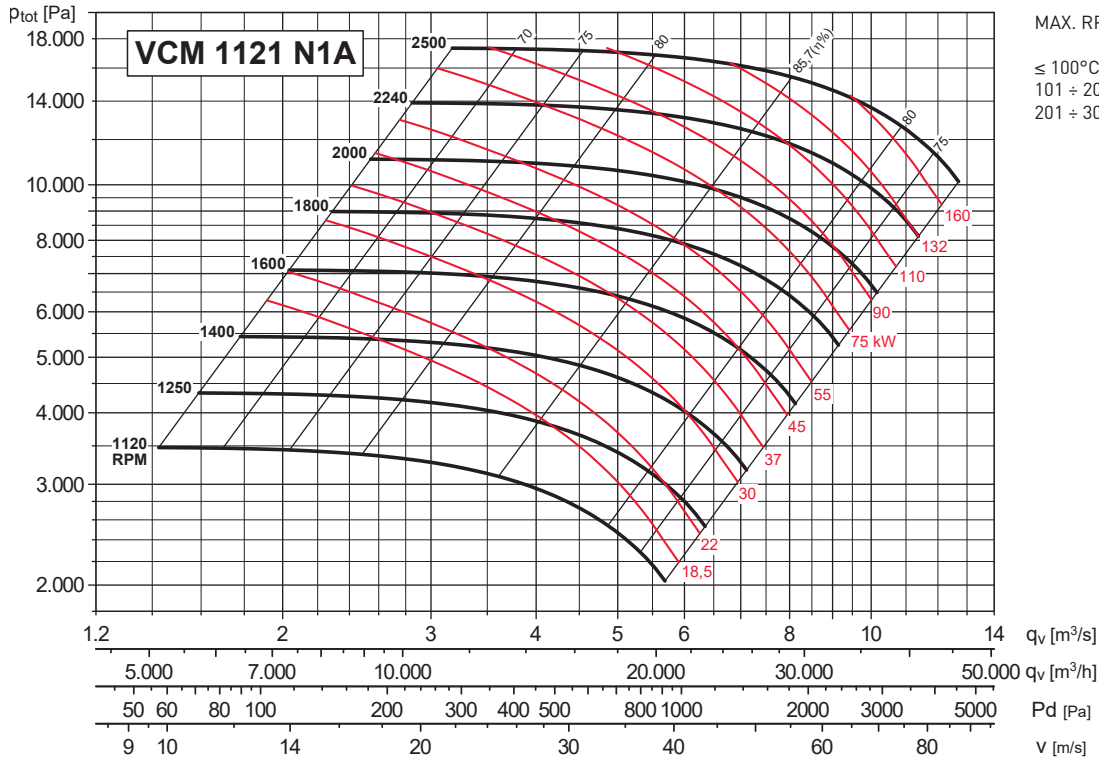
qv [m³/s]
 qv [m³/h]
 Pd [Pa]
 v [m/s]

GIRANTE CON PALE NEGATIVE - ACCOPPIAMENTO A TRASMISSIONE
 BACKWARD CURVED IMPELLER - BELT DRIVE



CURVA CARATTERISTICA (in premente) / PERFORMANCE CURVES (at outlet)

- P_{tot}: Pressione totale in Pa.
 - P_{tot}: Total pressure in Pa.

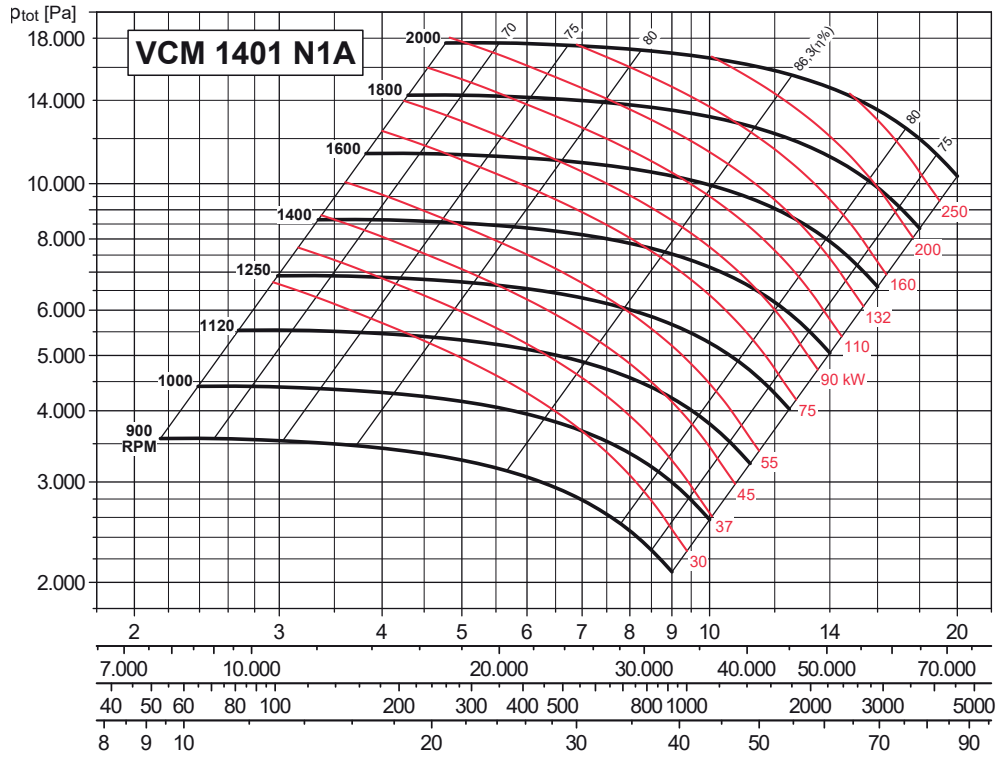


GIRANTE CON PALE NEGATIVE - ACCOPPIAMENTO A TRASMISSIONE
 BACKWARD CURVED IMPELLER - BELT DRIVE



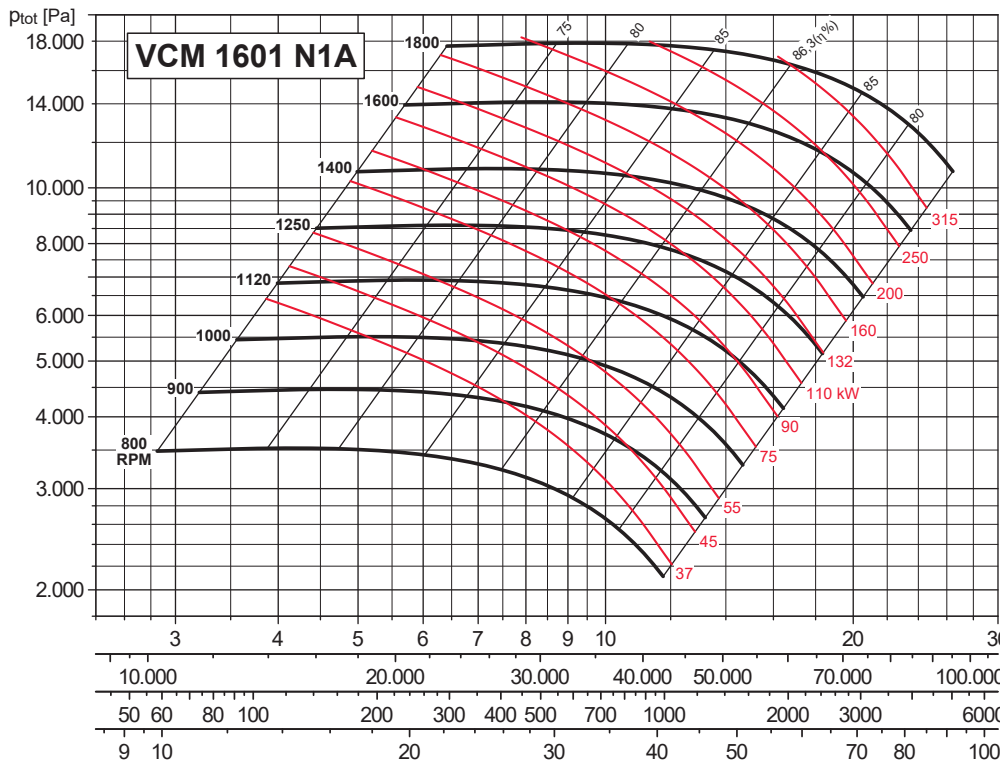
CURVA CARATTERISTICA (in premente) / PERFORMANCE CURVES (at outlet)

- Ptot: Pressione totale in Pa.
 - Ptot: Total pressure in Pa.



MAX. RPM
 ≤ 100°C = 2120 rpm
 101 ÷ 200°C = 1900 rpm
 201 ÷ 300°C = 1700 rpm

qv [m³/s]
 qv [m³/h]
 Pd [Pa]
 V [m/s]



MAX. RPM
 ≤ 100°C = 1900 rpm
 101 ÷ 200°C = 1700 rpm
 201 ÷ 300°C = 1500 rpm

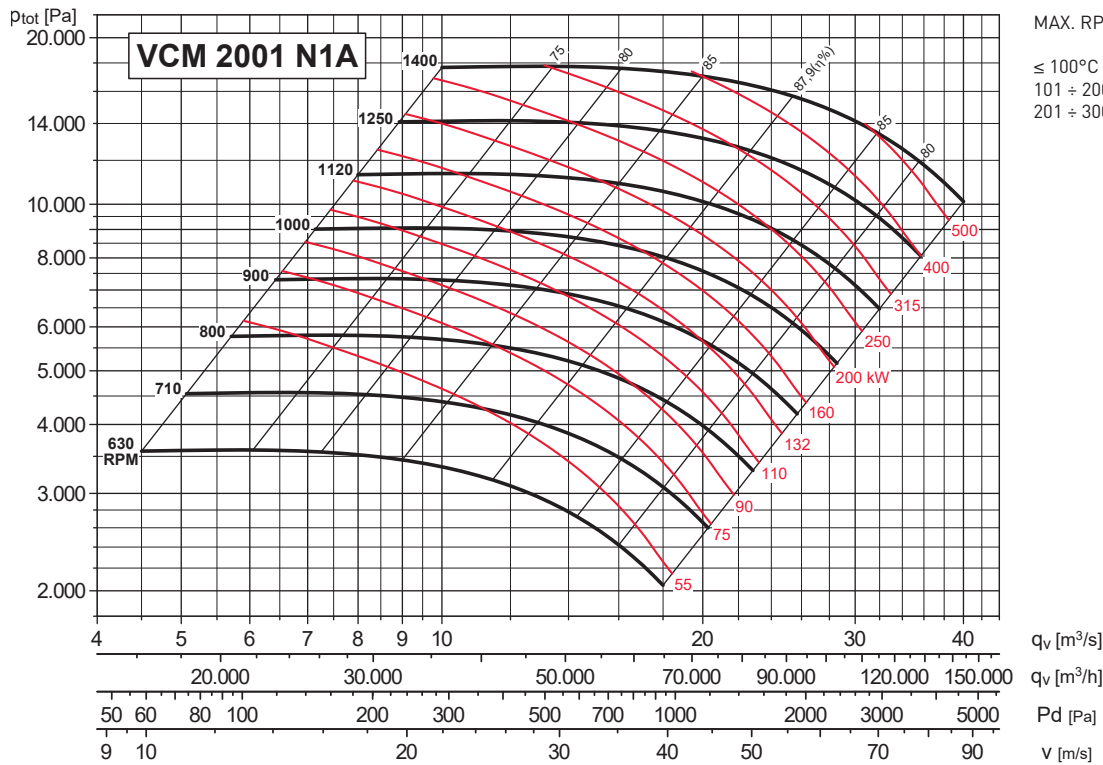
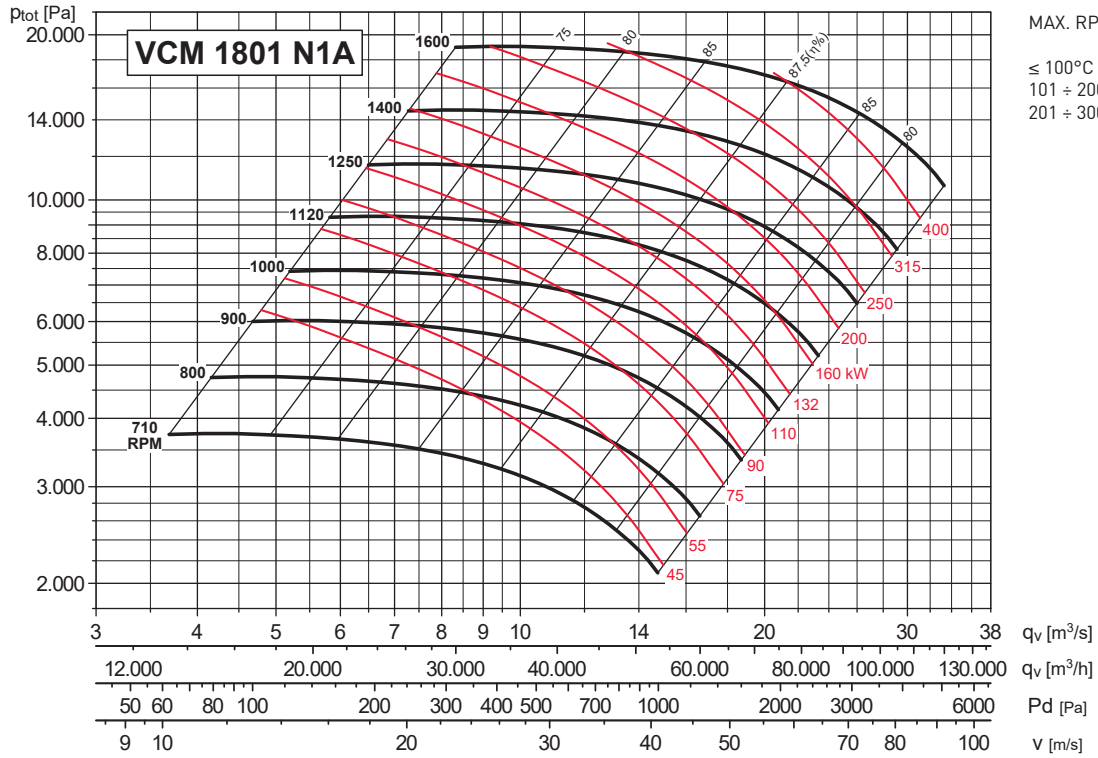
qv [m³/s]
 qv [m³/h]
 Pd [Pa]
 V [m/s]

GIRANTE CON PALE NEGATIVE - ACCOPPIAMENTO A TRASMISSIONE
 BACKWARD CURVED IMPELLER - BELT DRIVE



CURVA CARATTERISTICA (in premente) / PERFORMANCE CURVES (at outlet)

- P_{tot}: Pressione totale in Pa.
- P_{tot}: Total pressure in Pa.



GIRANTE CON PALE NEGATIVE - ACCOPPIAMENTO A TRASMISSIONE BACKWARD CURVED IMPELLER - BELT DRIVE



DIMENSIONI (mm) (modelli dal 351 al 1001) / DIMENSIONS (mm) (models from 351 to 1001)

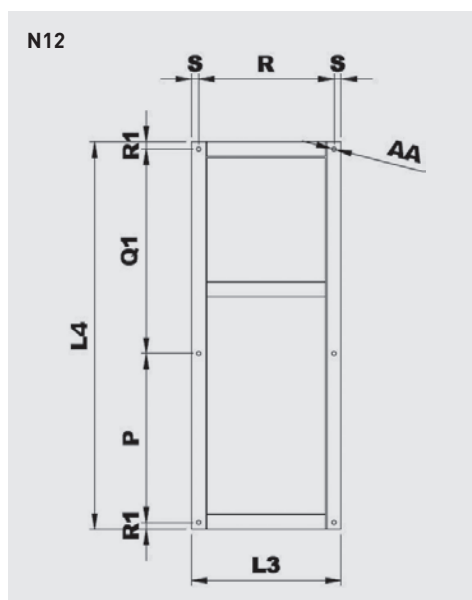
CASSA ORIENTABILE
ADJUSTABLE CASING

ORIENTAMENTI / POSITIONS

	0°	45°	90°	135°	180°	225°	270°	315°	
LG									
RD									
	H			H1			H2		H3

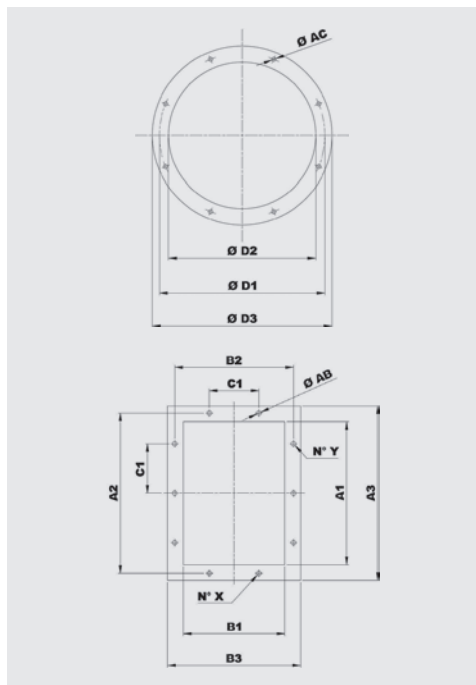
Per ventilatori con orientamenti 180° e 225° richiedere fattibilità
For fans with 180° and 225° positions, please request feasibility

Tipo ventilatore Fan type	Ventilatore Fan													Albero Shaft		Base Base							
	A	B	C	Ø D1	E	F	G	H			HT	mxl	Y	LT	L	Ø D	L2	P	M	Q	R	S	Ø AA
VCM 351 N1A	540	285	260	219	220	250	61	355	250	355	615	M6X20	56	535	324	50	24	288	333	17	299	17	12
VCM 401 N1A	695	310	280	241	242	280	67	375	280	375	655	M6X20	61	590	400	60	28	355	463	23	417	23	14
VCM 451 N1A	742	345	315	265	269	300	76	400	300	400	715	M6X20	70	645	400	80	38	355	475	40	412	23	14
VCM 501 N1A	780	380	350	292	302	335	83	450	335	450	800	M8X25	78	715	400	80	38	355	485	45	417	23	14
VCM 561 N1A	905	430	390	332	343	375	92	500	375	500	890	M8X25	87	805	418	110	42	364	571	67	476	28	17
VCM 631 N1A	920	485	440	366	381	425	104	560	425	560	1000	M8X25	98	910	418	110	48	364	579	72	479	28	17
VCM 711 N1A	1010	540	490	405	426	475	115	530	475	630	1120	M8X25	109	1015	606	110	48	542	645	73	539	33	19
VCM 801 N1A	1060	610	550	448	481	530	127	600	530	710	1260	M8X25	121	1140	646	110	55	582	666	88	548	33	19
VCM 901 N1A	1150	685	620	497	542	600	144	670	600	800	1420	M8X25	135	1285	762	140	65	682	650	39	572	39	21
VCM 1001 N1A	1300	760	690	551	607	670	160	750	670	900	1590	M8X25	152	1430	862	170	80	782	710	39	632	39	21



Modello Model	Basamento esecuzione 12 Base frame arrangement 12								Peso Weight (kg)
	P	L3	L4	Q1	R	R1	S	Ø AA	
351 N12A	288	333	850	526	299	18	17	12	23
401 N12A	355	463	1050	650	417	22,5	23	14	33
451 N12A	355	458	1060	660	412	22,5	23	14	35
501 N12A	355	463	1120	720	417	22,5	23	14	43
561 N12A	364	532	1180	762	476	27	28	17	55
631 N12A	364	535	1250	832	479	27	28	17	58
711 N12A	542	605	1500	894	539	32	33	19	72
801 N12A	582	614	1600	954	548	32	33	19	122
901 N12A	682	650	1800	1038	572	40	39	21	153
1001 N12A	782	710	2100	1238	632	40	39	21	230

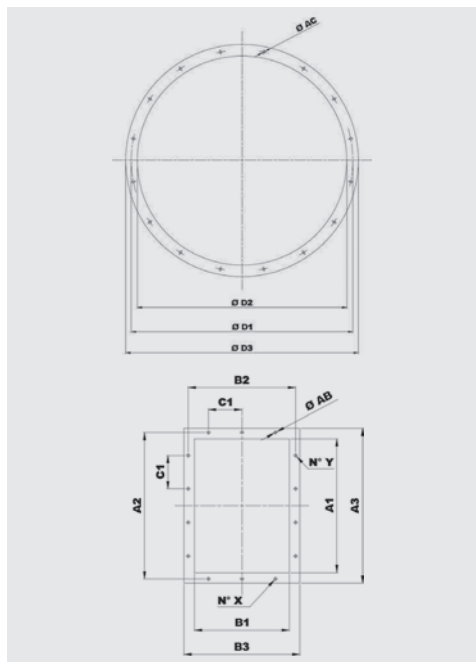
GIRANTE CON PALE NEGATIVE - ACCOPPIAMENTO A TRASMISSIONE
 BACKWARD CURVED IMPELLER - BELT DRIVE



Modello Model	Flangia aspirante Inlet flange					
	Tipo di flangia Flange type	Ø D1	Ø D2	Ø D3	Ø AC	Fori Holes
351	180	219	184	254	8	8
401	200	241	204	274	8	8
451	224	265	228	298	8	8
501	250	292	254	324	10	8
561	280	332	285	365	10	8
631	315	366	320	400	10	8
711	355	405	360	440	10	8
801	400	448	405	485	10	12
901	450	497	455	535	10	12
1001	500	551	505	585	10	12

Modello Model	Flangia premente Discharge flange										
	Tipo di flangia Flange type	A1	B1	A2	B2	A3	B3	C1	Ø AB	N°X	N°Y
351	140x100	146	105	182	139	216	175	112	12	1+1	2+2
401	160x112	164	117	200	151	234	187	112	12	1+1	2+2
451	180x125	183	131	219	165	253	201	112	12	1+1	2+2
501	200x140	205	146	241	182	275	216	112	12	2+2	2+2
561	224x160	229	164	265	200	299	234	112	12	2+2	2+2
631	250x180	256	183	292	219	326	253	112	12	2+2	3+3
711	280x200	288	205	332	249	368	285	125	12	2+2	3+3
801	315x224	322	229	366	273	402	309	125	12	2+2	3+3
901	355x250	361	256	405	300	441	336	125	12	2+2	3+3
1001	400x280	404	288	448	332	484	368	125	12	3+3	4+4

GIRANTE CON PALE NEGATIVE - ACCOPPIAMENTO A TRASMISSIONE
 BACKWARD CURVED IMPELLER - BELT DRIVE

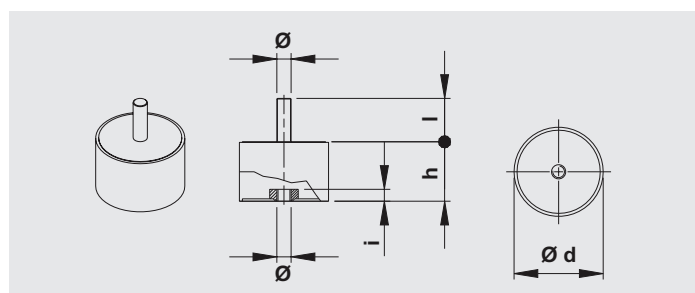


Modello Model	Flangia aspirante Inlet flange					Fori Holes
	Tipo di flangia Flange type	Ø D1	Ø D2	Ø D3	Ø AC	
1121	560	629	566	666	10	12
1251	630	698	636	736	10	12
1401	710	775	716	816	12	16
1601	800	861	806	906	12	16
1801	900	958	906	1006	12	16
2001	1000	1067	1007	1107	12	24

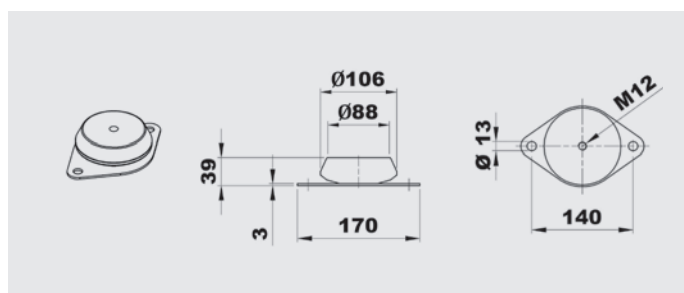
Modello Model	Flangia premente Discharge flange										
	Tipo di flangia Flange type	A1	B1	A2	B2	A3	B3	C1	Ø AB	N°X	N°Y
1121	450x315	453	322	497	366	533	402	125	12	3+3	4+4
1251	500x355	507	361	551	405	587	441	125	12	3+3	4+4
1401	560x400	569	404	629	464	669	504	160	14	3+3	4+4
1601	630x450	638	453	698	513	738	553	160	14	3+3	4+4
1801	710x500	715	507	775	567	815	607	160	14	3+3	5+5
2001	800x560	801	569	871	639	921	689	200	14	3+3	4+4

AMMORTIZZATORI / ANTI VIBRATION MOUNTS

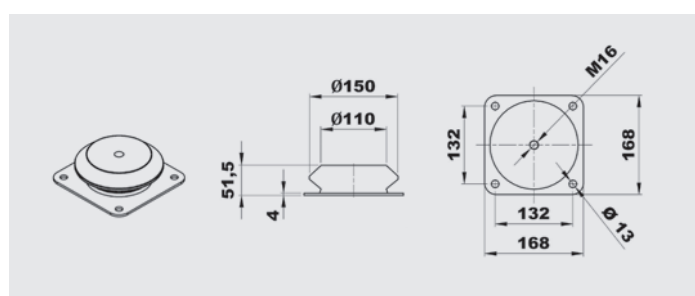
Ammortizzatori di serie / Suggested AV mounts		
Ventilatore / Fan	Esecuzione 9 / Arrangement 9	Esecuzione 12 / Arrangement 12
351/2	4 x AM 25 - 25 x 20	4 x AM 30 - 30 x 30
401/2	4 x AM 30 - 30 x 30	4 x AM 30 - 30 x 30
451/2	4 x AM 30 - 30 x 30	4 x AM 40 - 40 x 30
501/2	4 x AM 40 - 40 x 30	4 x AM 50 - 50 x 40
561/2	4 x AM 50 - 50 X 40	4 x AM 50 - 50 x 40
631/2	4 x AM 50 - 50 x 40	4 x AM 75 - 75 x 50
711/2	4 x AM 75 - 75 x 50	4 x AM 75 - 75 X 50
801/2	4 x AM 75 - 75 x 50	4 x AZ 39 - 140 X 39
901/2	4 x AZ 39 - 140 x 39	4 x AZ 39 - 140 x 39
1001/2	4 x AZ 39 - 140 x 39	4 x AZ 39 - 140 x 39
1121	6 x AZ 39 - 140 x 39	6 x AZ 51 - 132 x 51
1251	6 x AZ 51 - 132 x 51	6 x AZ 51 - 132 x 51
1401	-	6 x AZ 51 - 132 x 51
1601	-	6 x AZ 63 - 150 x 63
1801	-	6 x AZ 63 - 150 x 63
2001	-	6 x AZ 63 - 150 x 63



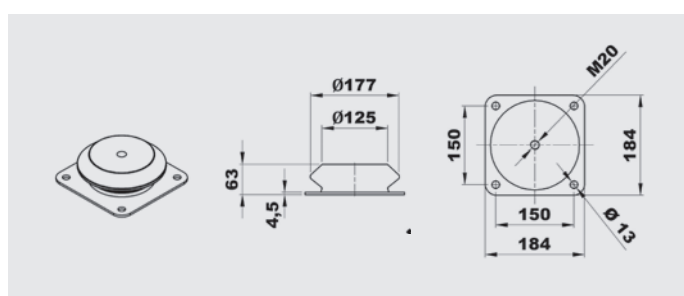
Tipo Type	Carico per 4 ammortizzatori Load for 4 AV mounts (kg)	d	h	Ø	l	Peso Weight (kg)
AM25	41÷80	25	20	M6	18	0,03
AM30	81÷140	30	30	M8	20	0,05
AM40	141÷224	40	30	M8	23	0,10
AM50	225÷315	50	40	M10	28	0,20
AM75	316÷630	75	50	M12	37	0,50



Tipo Type	Carico per 4 ammortizzatori Load for 4 AV mounts (kg)	Peso Weight (kg)
AZ 39	631÷1250	0,7



Tipo Type	Carico per 4 ammortizzatori Load for 4 AV mounts (kg)	Peso Weight (kg)
AZ 51	1251÷2500	1,8



Tipo Type	Carico per 4 ammortizzatori Load for 4 AV mounts (kg)	Peso Weight (kg)
AZ 63	2501÷5000	2,5