



DVS Tourelles

Tourelle centrifuge à entraînement direct, fiable et sans entretien, avec évacuation verticale

- DVS est la version non isolée
- DVSII est la version isolée avec une isolation acoustique et thermique de 50 mm
- Vaste gamme d'accessoires
- Disponible avec des moteurs AC pour 50 et 60 Hz

[Trouvez plus d'informations dans notre catalogue en ligne](#)

Flexibilité

Les ventilateurs DVS/DVSI sont destinés à être utilisés pour **l'extraction d'air avec refoulement vertical**.

Les ventilateurs sont conçus pour **traiter des volumes élevés** à moyenne pression **sans générer de bruit excessif**.

Fiabilité

Le boîtier en **aluminium résistant à l'eau de mer**, construit autour d'un **cadre en acier galvanisé**, est très résistant. Le ventilateur convient donc également aux **applications côtières**.

La combinaison de la construction robuste de l'enveloppe et du moteur performant permet de **minimiser le besoin d'entretien** des ventilateurs et permet un **fonctionnement continu** sur le long terme.

Performance

La roue radiale **optimisée sur le plan acoustique** et le moteur à rotor externe à **haut rendement** sont conçus pour garantir des performances de haut niveau avec une **consommation d'énergie minimale** et un **rendement maximal**.

Accessoires

Les ventilateurs DVS/DVSI peuvent être choisis avec **différents types d'accessoires** tels que des prises de toit, des dispositifs d'inclinaison, des amortisseurs, etc.

Certifications



Ecodesign (ErP) compliant

Features

Construction

Le **boîtier** est fabriqué en **aluminium résistant à l'eau de mer**. Le **cadre de base** est fabriqué en **acier galvanisé** avec un cône d'entrée intégré. La **protection intégrée** contre les oiseaux est fabriquée en **acier galvanisé** avec un revêtement en poudre.

Le **DVSI** est doté d'une **isolation acoustique et thermique** de 50 mm de laine minérale.

Ventilateur

Les ventilateurs DVS/DVSI utilisent une roue **radiale** avec une **courbure vers l'arrière**. Celles-ci sont fabriquées en **matériau composite haute performance** ou en aluminium (à partir de la taille 710), **équilibrées dynamiquement** et associées à des **moteurs à rotor externe** correspondants.

Moteur

Les ventilateurs DVS/DVSI sont livrés avec un **moteur AC**. Les moteurs conviennent pour **50Hz** et **60Hz**.

Protection du moteur

Selon le modèle, les **moteurs à courant alternatif** sont dotés d'une **protection thermique intégrée** avec réarmement manuel (électrique), d'un **thermocontact** intégré **précâblé TK** ou d'une **thermistance PTC** raccordée à un **dispositif de protection du moteur**.

Régulation

Le **moteur AC** peut être contrôlé par un **régulateur de vitesse à 5 étapes**, un régulateur de vitesse **continu**, un commutateur **D/Y** ou un **convertisseur de fréquence**.

Installation

Le DVS/DVSI est destiné à être **installé à l'extérieur**.

Paramètres techniques

Données nominales

Tension (nominale)	400	V
Fréquence	50	Hz
Phases	3~	
Connexion moteur	D	
Puissance installée	2 547	W
Puissance d'entrée kW	2,547	kW
Intensité	4,5	A
Vitesse de rotation	1 326	tr/min
Débit d'air	max 13 236	m³/h
Température air en mouvement	max 55	°C
Temp. max. avec variateur	55	°C

Protection/Classification

Indice de protection, moteur	IP54
Classe d'isolation	F

Données selon ErP

Conformité ErP	ErP 2018
----------------	----------

Dimensions et poids

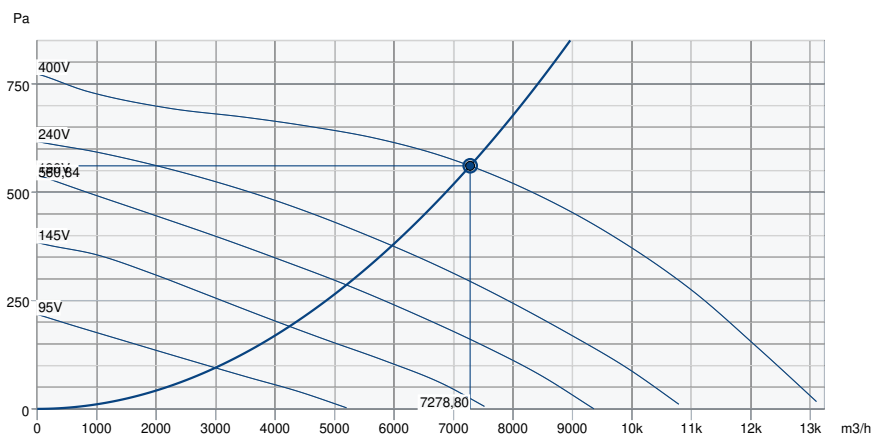
Poids	73,5	kg
-------	------	----

Autres

Type de moteur	AC
----------------	----

Performance

Courbe de performance



Données aérauliques

Débit d'air requis	7280 m3/h
Pression statique requis	561 Pa
Débit d'air au point de fonctionnement	7279 m3/h
Pression statique au point de fonctionnement	561 Pa
Densité de l'air	1,204 kg/m³
Puissance	2371,1 W
Vitesse	1341 rpm
Intensité	4,27 A
SFP	1,173 kW/m3/s
Tension de régulation	400,0 V
Tension d'alimentation	400 V

Niveau de puissance sonore		63	125	250	500	1k	2k	4k	8k	Total
Entrée	dB(A)	56	65	70	74	76	73	69	61	80
Sortie	dB(A)	57	66	71	76	77	74	71	63	82

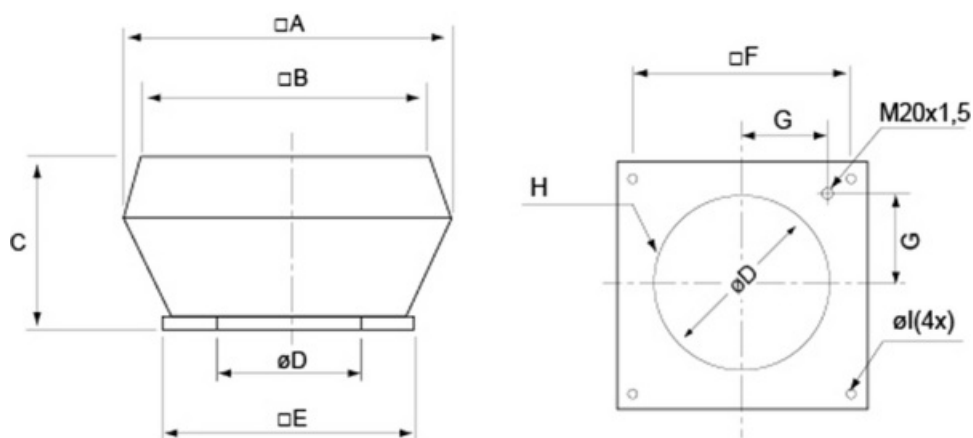
AMCA Certified Rating statements

• Catalogue Version:

EcoDesign

Produit	
Nom de marque	Systemair
Nom du produit	DVS 630DV sileo roof fan
EcoDesign	
Conformité ErP	2018
Catégorie d'unité	NRVU
Variateur	MSD ou VSD externes
Type d'unité	UVU
Type de récupérateur de chaleur	Aucun
Ratio de température (UVU)	Sans objet
Qv nom	2,0219 m³/s
Puissance nominale	2,371 kW
Pression nominale	561 Pa
Efficacité du ventilateur	47,8 %
Fuite externe	0 %
Puissance acoustique (LWA)	82 dB(A)

Dimensions

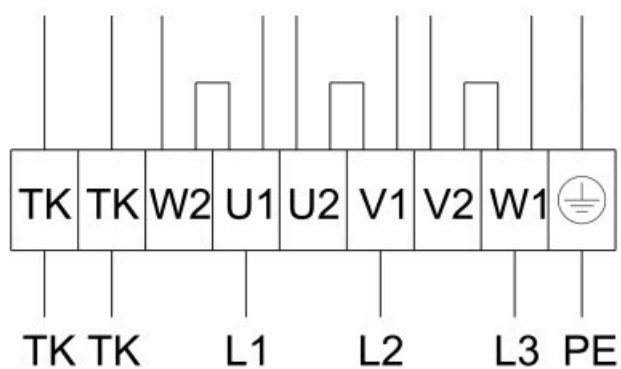


* diameter D refers to scew-hole-circuit H

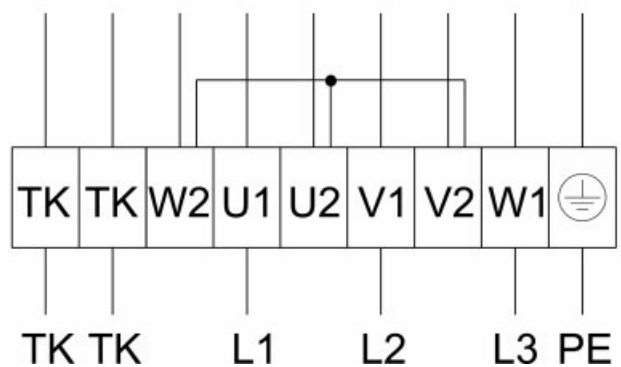
DVS/DVS sileo	A	B	C	∅D	E	F	G	H	∅I
560-630	1150	960	560	605	939	750	293	8xM8	14(4x)

Câblage

Delta connection



Star connection



Accessoires

- FRQ5S-10A+LED V2 Variateur (36234)
- RTRDU 7 Auto-transformateur (5947)
- S-DT 16E Moteur Protection (161207)
- SSD 560-630 Embase (9564)
- HR1 Hygrostat (215150)
- X-CO2RT-RD Sonde CO2 Mur (6993)
- FTG 560/630 kit de basculement (30509)
- VKS 560/630 Clapet anti-retour (9545)
- RTRD 5.2 Auto-transformateur (32399)
- S-DT 16 Boitier de protection (161206)
- S-DT2SKT Coupleur (2697)
- FRQS-10A V2 Variateur (36232)
- IR24-P Détecteur de présence (6995)
- FDS 560/630 Costière (9552)
- TG 940-1200 Support de toiture (5090)

Documents

- MANUAL_ROOF_FANS_EN_003_.PDF
- EU DECLARATION OF CONFORMITY_ROOF FANS_EN_004.PDF