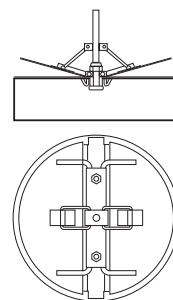


DRE-C

zpětná
klapka SF

Technické parametry

Provedení

Kruhový anemostat s nastavitelným středovým kuželem. Anemostat lze dodat také v provedení se čtvercovou deskou určenou pro kazetové stropy (typ S).

Konstrukce

Anemostat je vyroben z hliníku, středový kužel z oceli. Anemostat je opatřen bílou vypalovací barvou (RAL 9010), jiné RAL barvy na dotaz. Varianta TR je s termickou regulací, kde díky termočládku dochází ke změně geometrie kuželů. Při teplotě přivodního vzduchu nad 30°C směřuje proud vzduchu visle k podlaze. Při přívodu chladného vzduchu s rozdílem 16°C se proud vzduchu změni na vodorovný.

Instalace

Anemostaty jsou určeny pro montáž do stropu pro přívod i odvod vzduchu. Výška instalace 2,7–3,5 m.

Montáž

pomocí skrytých šroubů na hrdle anemostatu nebo pomocí desky do kazetového stropu (typ S).

Příslušenství

Plenum boxy z pozinkované oceli, standardní nebo izolované. Přívodní boxy jsou standardně s regulační klapkou, perforovaným plechem a konzolou pro uchycení desky anemostatu. Odvodní boxy jsou standardně pouze s konzolou pro uchycení desky anemostatu (regulační klapka na vyžádání).

Příklad provedení objednávky:

kruhový anemostat s nastavitelným středovým kuželem

D R E - C - S - T R 2 0 0 S F

1 2 3 4

- 1 – bez označení – standardní provedení
S – čtvercový panel 595×595 mm
2 – TR – termická regulace
3 – velikost anemostatu
4 – SF – zpětná klapka

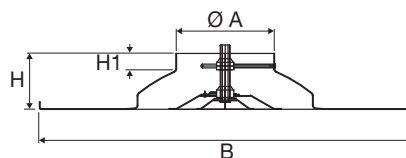
plenum boxy

P D C 2 0 0 R E S

1 2 3 4

- 1 – provedení PDC – standardní
PDCI – s vnější izolací 6 mm
2 – rozměrová řada boxu
3 – RE – regulační klapka (přívodní/odvodní)
4 – S – perforovaný plech (přívodní)

Typ	Ø A [mm]	Ø B [mm]	Ø C [mm]	H [mm]	H1 [mm]	počet lamel
DRE-C 100	98	235	195	85	30	2
DRE-C 150	148	320	280	90	45	3
DRE-C 160	158	320	280	90	45	3
DRE-C 200	198	426	370	115	45	3
DRE-C 250	248	530	460	135	48	3
DRE-C 300	298	644	560	170	45	3
DRE-C 315	313	644	560	170	48	3
DRE-C 350	348	744	650	195	65	3
DRE-C 400	398	776	684	195	65	4
DRE-C 450	448	825	730	195	65	4
DRE-C 500	498	876	780	195	65	4
DRE-C 630	628	1045	943	185	65	5

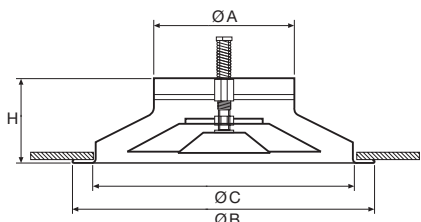


DRE-C-S

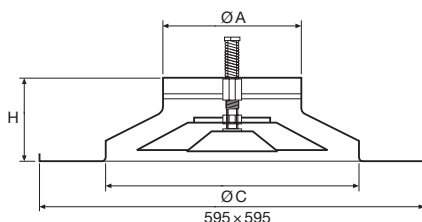
Typ	Ø A [mm]	B [mm]	H [mm]	H1 [mm]
DRE-C-S 100	96	596×596	85	33
DRE-C-S 150	146	596×596	90	23
DRE-C-S 160	156	596×596	90	28
DRE-C-S 200	196	596×596	115	37
DRE-C-S 250	246	596×596	135	37
DRE-C-S 300	296	596×596	115	45
DRE-C-S 315	311	596×596	115	44

typ	DRE-C					přívodní plenum box		odvodní plenum box	
	DRE-C	DRE-C-S	SF	DRE-C-TR	DRE-C-TR-S	PDC RE-S	PDCI RE-S	PDC	PDCI
DRE-C 100	•	•	•	–	–	•	•	•	•
DRE-C 150	•	•	•	–	–	•	•	•	•
DRE-C 160	•	•	•	•	•	•	•	•	•
DRE-C 200	•	•	•	•	•	•	•	•	•
DRE-C 250	•	•	•	•	•	•	•	•	•
DRE-C 300	•	•	•	–	–	•	•	•	•
DRE-C 315	•	•	•	•	•	•	•	•	•
DRE-C 350	•	–	•	•	–	•	•	•	•
DRE-C 400	•	–	•	–	–	•	•	•	•
DRE-C 450	•	–	•	–	–	•	•	•	•
DRE-C 500	•	–	•	–	–	•	•	•	•
DRE-C 630	•	–	•	–	–	•	•	•	•

DRE-C – kruhový anemostat s nast. kuželem

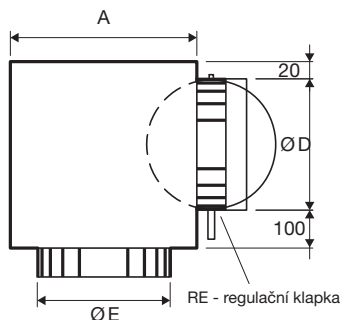


DRE-C-TR

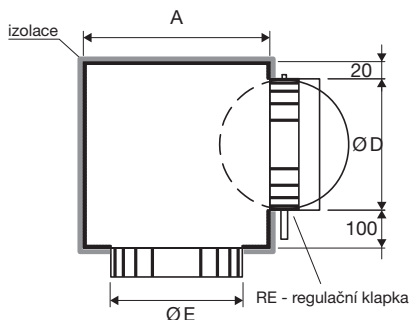


DRE-C-TR-S

Typ	Ø A [mm]	Ø B [mm]	Ø C [mm]	H [mm]
DRE-C-TR 160	160	335	288	105
DRE-C-TR 200	200	423	370	118
DRE-C-TR 250	250	517	461	130
DRE-C-TR 315	315	640	576	146
DRE-C-TR 355	355	730	656	185



plenum box PDC

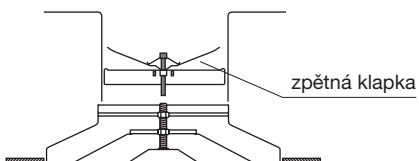


plenum box PDCI

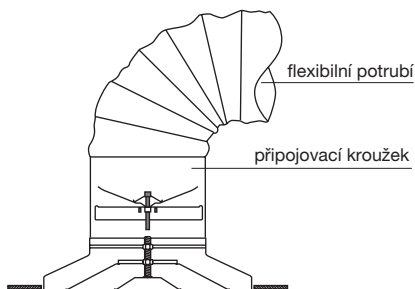
Typ	A x B [mm]	Ø D [mm]	Ø E [mm]
PDC(I) 100	200x200	96	102
PDC(I) 150	250x250	146	152
PDC(I) 160	250x250	156	162
PDC(I) 200	300x300	196	202
PDC(I) 250	350x350	196	252
PDC(I) 300	400x400	246	302
PDC(I) 315	400x400	246	317
PDC(I) 350	450x450	311	352
PDC(I) 400	500x500	311	402
PDC(I) 450	550x550	351	453
PDC(I) 500	600x600	396	503
PDC(I) 630	700x700	446	633

Doplňující vyobrazení

připojení k potrubí



připojení k flexibilnímu potrubí

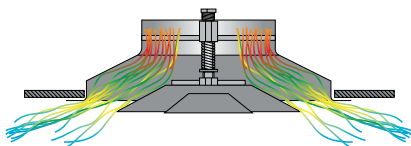


montáž

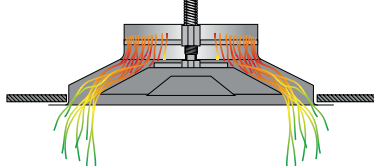


s montážní deskou do rastru DRE-C-S

chladný vzduch



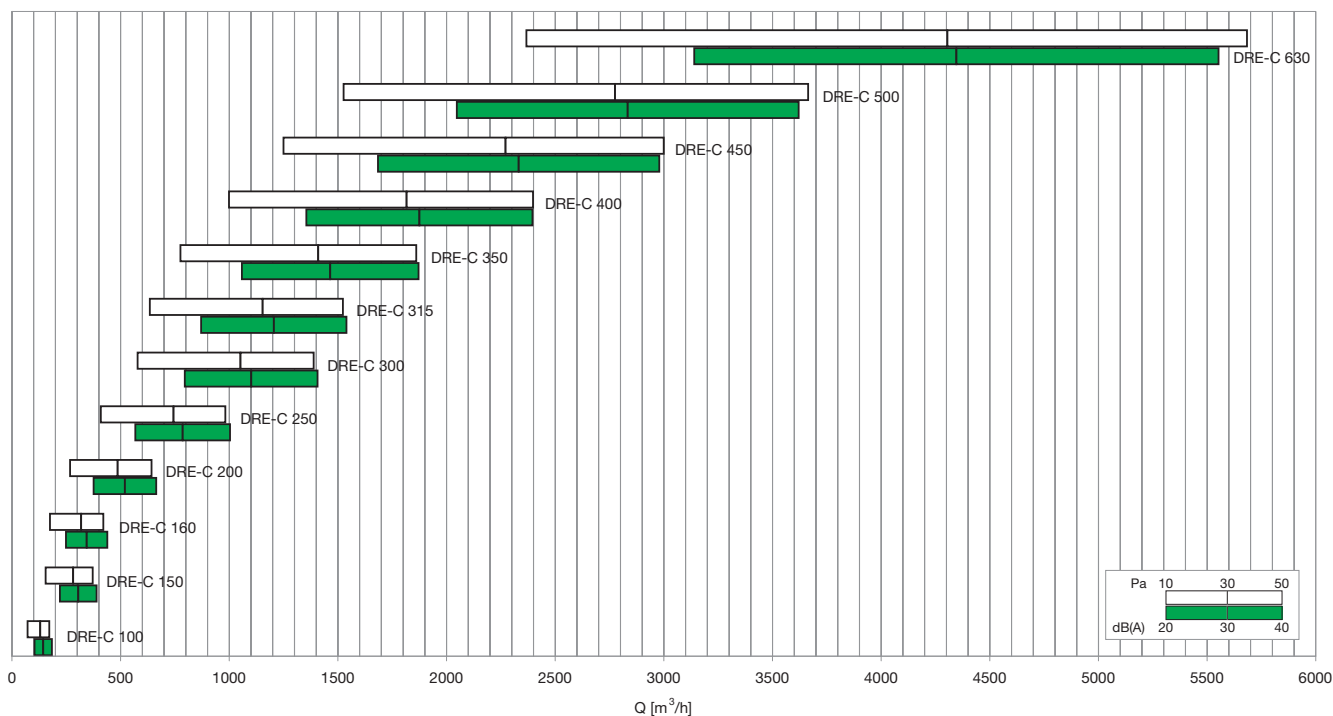
teplý vzduch



termická regulace u DRE-C-TR

Tabulka rychlého návrhu

středový kužel ve střední pozici



Typ	A_k [m ²]	Q [m ³ /h]		L_{wa} [dB(A)]		$X_{(0,25)} - Y_{(0,25)}$ [m]		Δp_i [Pa]	
		min	max	min	max	min	max	min	max
DRE-C 100	0,0073	70	170	–	36	0,7	1,8	10	50
DRE-C 150	0,0161	160	370	–	38	1,3	3,2	10	50
DRE-C 160	0,0183	180	420	–	38	1,5	3,6	10	50
DRE-C 200	0,0284	270	640	–	38	2,0	4,9	10	50
DRE-C 250	0,0440	410	980	–	39	2,7	6,7	10	50
DRE-C 300	0,0630	580	1390	–	39	3,6	8,7	10	50
DRE-C 315	0,0693	630	1520	–	39	3,8	9,3	10	50
DRE-C 350	0,0852	780	1860	–	40	4,5	10,8	10	50
DRE-C 400	0,1108	1000	2400	–	40	5,4	13,0	10	50
DRE-C 450	0,1397	1250	3000	–	40	6,3	15,3	10	50
DRE-C 500	0,1719	1530	3660	–	40	7,4	17,7	10	50
DRE-C 630	0,2707	2370	5680	–	41	10,2	24,5	10	50

Vysvětlivky:Q [m³/h]

průtok vzduchu

 A_k [m²]

volná výtoková plocha

 Δp_i [Pa]

celková tlaková ztráta

 L_{wa} [dB(A)]

akustický výkon

 $X_{(0,25)} - Y_{(0,25)}$ [m]

dosah proudu vzduchu pro získání komfortní rychlosti vzduchu v pobytové zóně 0,25 m/s