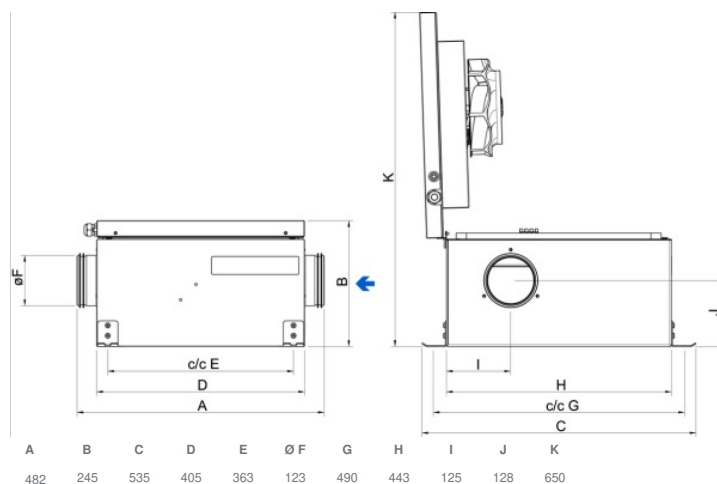




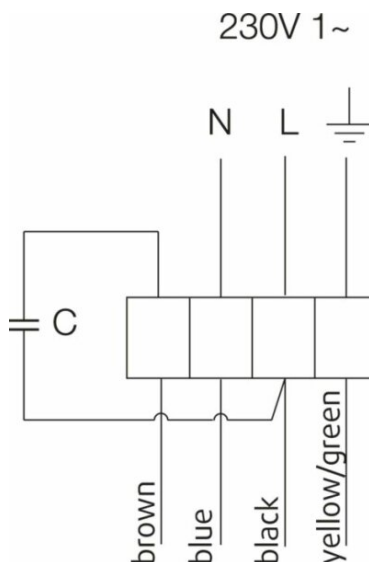
Paramètres techniques

Données nominales	
Tension (nominale)	230 V
Fréquence	50 Hz
Phases	1~
Puissance installée	46 W
Intensité	0,204 A
Vitesse de rotation	2 549 tr/min
Débit d'air	max 275 m³/h
Condensateur	1,5 µF
Température air en mouvement	max 70 °C
Temp. max. avec variateur	70 °C
Données acoustiques	
Niveau sonore à 3 m (20m² Sabine)	31 dB(A)
Protection/Classification	
Indice de protection, moteur	IP44
Classe d'isolation	B
Données selon ErP	
Classe éner., unité standard	E
Classe éner., demande locale	B
Conformité ErP	ErP 2018
Dimensions et poids	
Conduit Circul d'aspiration	125 mm
Conduit Circul de refoulement	125 mm
Poids	13,5 kg
Autres	
Type de connexion	Circulaire
Type de moteur	AC

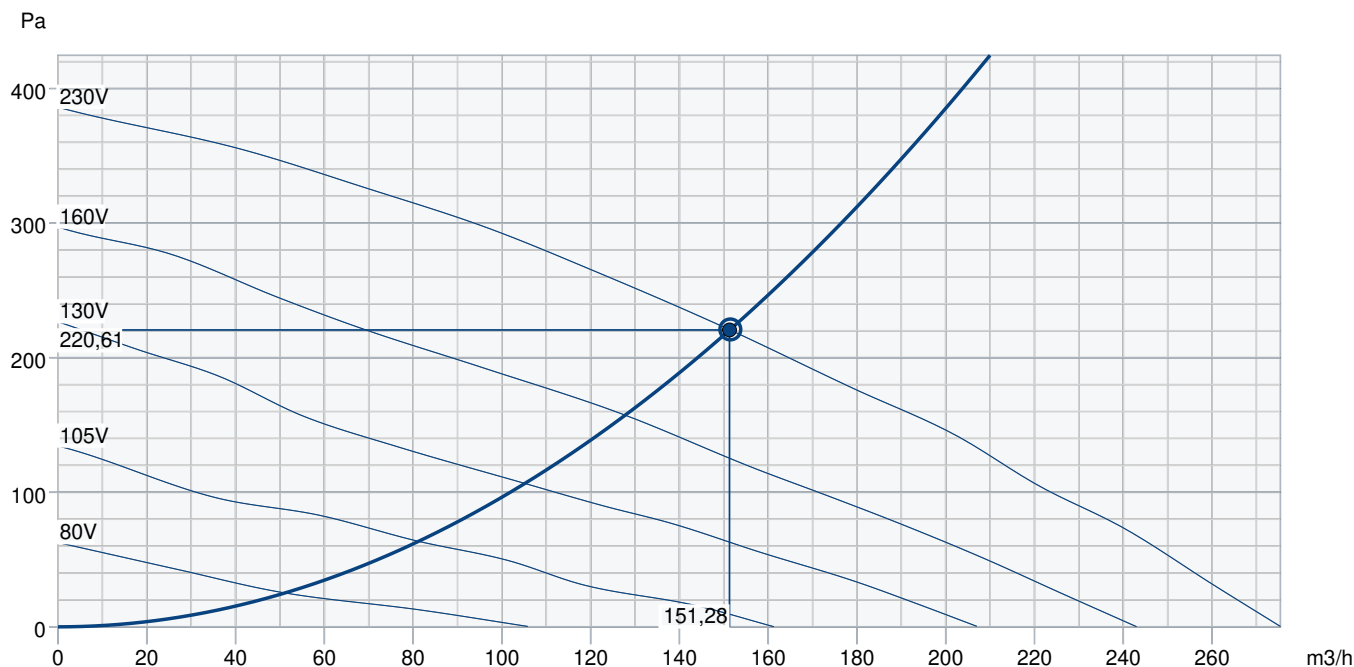
Dimensions



Câblage



Courbe de performance



Données hydrauliques

Débit d'air requis	151 m3/h
Pression statique requis	221 Pa
Débit d'air au point de fonctionnement	151 m3/h
Pression statique au point de fonctionnement	221 Pa
Densité de l'air	1,204 kg/m³
Puissance	46,4 W
Vitesse	2549 rpm
Intensité	0,20 A
SFP	1,104 kW/m3/s
Tension de régulation	230,0 V
Tension d'alimentation	230 V

Niveau de puissance sonore		63	125	250	500	1k	2k	4k	8k	Total
Entrée	dB(A)	47	44	49	41	40	36	24	22	53
Sortie	dB(A)	50	54	60	59	60	56	47	37	66
Rayonné	dB(A)	18	25	35	29	29	30	21	20	38
Niveau de pression acoustique à 3m (20 m² Sabine)	dB(A)	-	-	-	-	-	-	-	-	31
Niveau de pression acoustique à 3m (champ libre)	dB(A)	-	-	-	-	-	-	-	-	17

Accessoires

RE 1,5 Auto-transformateur (5000)

RETP 6 Variateur (32293)

REV-3POL/03 ON/OFF (33978)

VKK 125 Clapet anti-retour (1624)

HR1 Hygrostat (215150)

IR24-P Détecteur de présence (6995)

CWK 125-3-2,5 Batterie (30021)

FGR 125 Cassette + Filtre G3 (1804)

IGC-LI-125 Grille ext.-FDS (37358)

LDC 125.600 Silencieux (5190)

RSK 125 Clapet Anti-Retour (5598)

REE 1 Variateur (5314)

REU 1,5 Auto-transformateur (5004)

SG-125 Grille (5607)

CO2RT-RD Sonde CO2 Mur-FDS (6993)

IGK-125 Grille (1631)

VBC 125-3-2,5 Batterie (9839)

FFR 125 Cassette sans Filtre (1768)

FK 125 Manchette (1608)

LDC 125.300 Silencieux (53722)

LDC 125.900 Silencieux (5191)

VBC 125-2-2,5 Batterie (5457)

Documents

INSTALLATION_OPERATION_AND_MAINTENANCE_INSTRUCTION_KV_DUO_KVK_DUO_KVK_003_FR.PDF

COMMISSIONING_RECCORD_FANS_FR.PDF