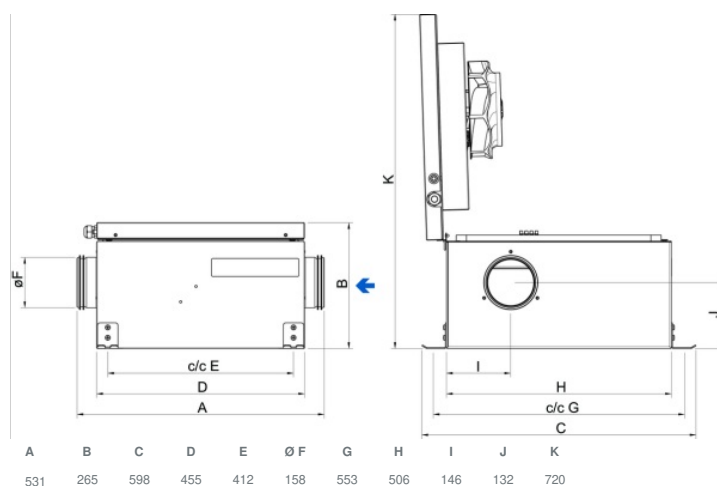




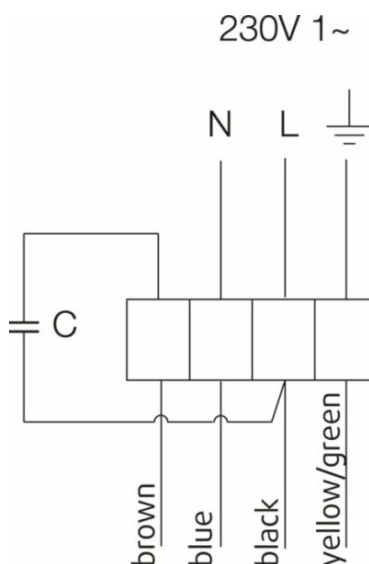
## Paramètres techniques

Données nominales	
Tension (nominale)	230 V
Fréquence	50 Hz
Phases	1~
Puissance installée	88 W
Intensité	0,402 A
Vitesse de rotation	2 647 tr/min
Débit d'air	max 551 m³/h
Condensateur	2,5 µF
Température air en mouvement	max 70 °C
Temp. max. avec variateur	70 °C
Données acoustiques	
Niveau sonore à 3 m (20m² Sabine)	37 dB(A)
Protection/Classification	
Indice de protection, moteur	IP44
Classe d'isolation	F
Données selon ErP	
Classe éner., unité standard	E
Classe éner., demande locale	C
Conformité ErP	ErP 2018
Dimensions et poids	
Conduit Circul d'aspiration	160 mm
Conduit Circul de refoulement	160 mm
Poids	17,2 kg
Autres	
Type de connexion	Circulaire
Type de moteur	AC

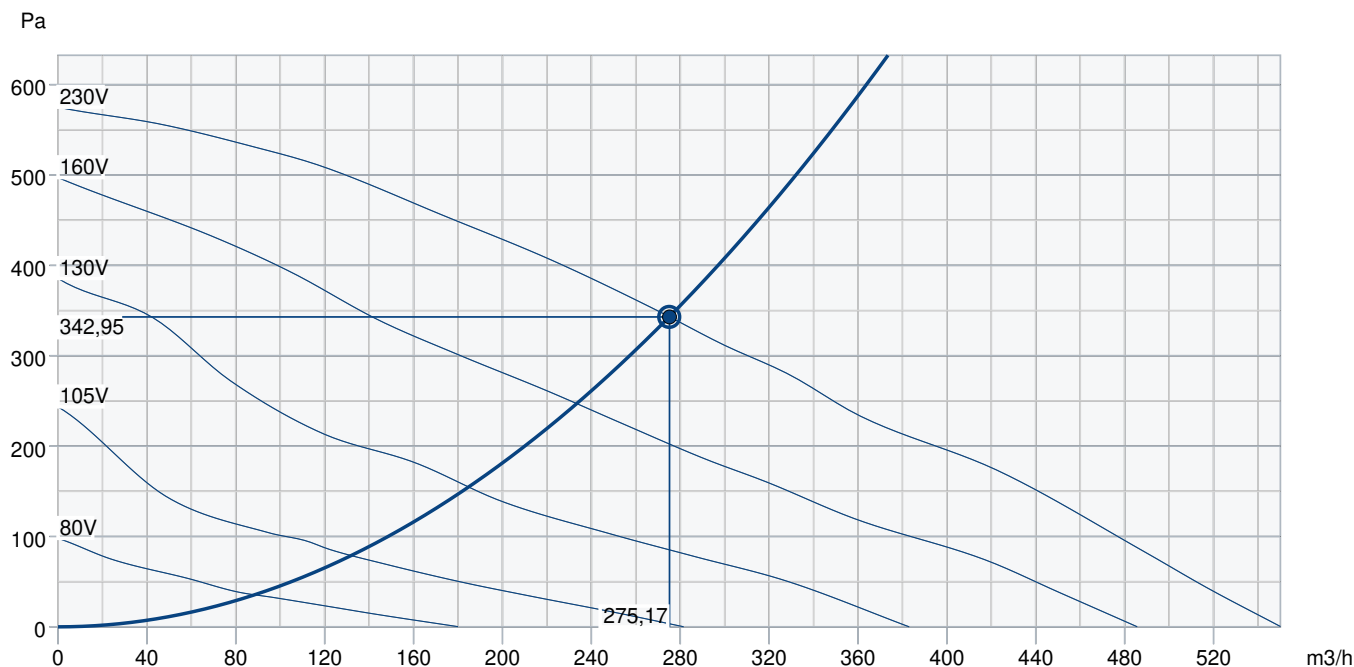
## Dimensions



## Câblage



## Courbe de performance



### Données hydrauliques

Débit d'air requis	275 m3/h
Pression statique requis	343 Pa
Débit d'air au point de fonctionnement	275 m3/h
Pression statique au point de fonctionnement	343 Pa
Densité de l'air	1,204 kg/m³
Puissance	88,3 W
Vitesse	2632 rpm
Intensité	0,40 A
SFP	1,156 kW/m3/s
Tension de régulation	230,0 V
Tension d'alimentation	230 V

Niveau de puissance sonore		63	125	250	500	1k	2k	4k	8k	Total
Entrée	dB(A)	53	52	58	47	44	40	35	28	60
Sortie	dB(A)	55	60	66	65	63	60	52	40	71
Rayonné	dB(A)	26	35	41	36	33	31	31	22	44
Niveau de pression acoustique à 3m (20 m² Sabine)	dB(A)	-	-	-	-	-	-	-	-	37
Niveau de pression acoustique à 3m (champ libre)	dB(A)	-	-	-	-	-	-	-	-	23

### Accessoires

IGK-160 Grille (1632)

REE 1 Variateur (5314)

REU 1,5 Auto-transformateur (5004)

SG-160 Grille (5608)

CO2RT-RD Sonde CO2 Mur-FDS (6993)

IR24-P Détecteur de présence (6995)

FFR 160 Cassette sans Filtre (1770)

FK 160 Manchette (1610)

LDC 160.600 Silencieux (5192)

RSK 160 Clapet Anti-Retour (5601)

VBC 160-3-2,5 Batterie (9840)

RE 1,5 Auto-transformateur (5000)

RETP 6 Variateur (32293)

REV-3POL/03 ON/OFF (33978)

VKK 160 Clapet anti-retour (1625)

HR1 Hygrostat (215150)

CWK 160-3-2,5 Batterie (30022)

FGR 160 Cassette + Filtre G3 (1809)

LDC 160.300 Silencieux (53108)

LDC 160.900 Silencieux (5193)

VBC 160-2-2,5 Batterie (5458)

## Documents

INSTALLATION\_OPERATION\_AND\_MAINTENANCE\_INSTRUCTION\_KV\_DUO\_KVK\_DUO\_KVK\_003\_FR.PDF

COMMISSIONING\_RECCORD\_FANS\_FR.PDF