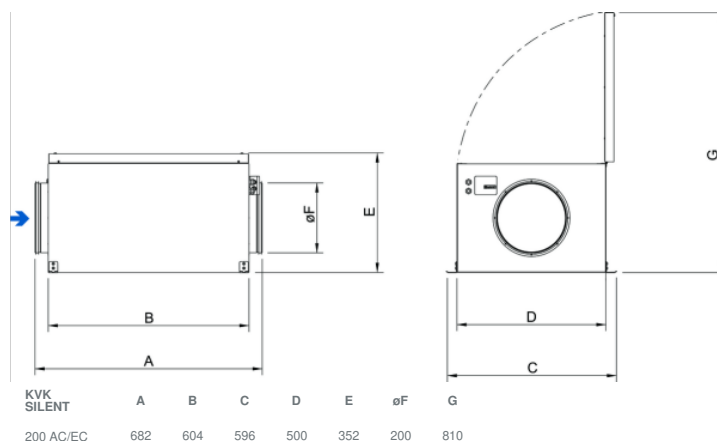




Paramètres techniques

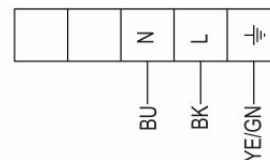
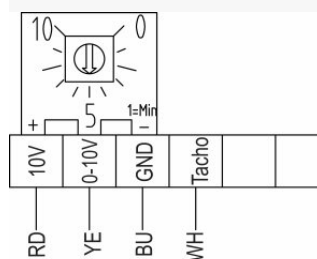
Données nominales	
Tension (nominale)	230 V
Fréquence	50; 60 Hz
Phases	1~
Puissance installée	120 W
Intensité	0,929 A
Vitesse de rotation	2 479 tr/min
Débit d'air	max 932 m³/h
Température air en mouvement	max 60 °C
Temp. max. avec variateur	60 °C
Données acoustiques	
Niveau sonore à 3 m (20m² Sabine)	42 dB(A)
Protection/Classification	
Indice de protection, moteur	IP54
Classe d'isolation	B
Données selon ErP	
Classe énerg., unité standard	E
Classe énerg., demande locale	B
Conformité ErP	ErP 2018
Dimensions et poids	
Conduit Circul d'aspiration	200 mm
Conduit Circul de refoulement	200 mm
Poids	21 kg
Autres	
Type de connexion	Circulaire
Type de moteur	EC

Dimensions

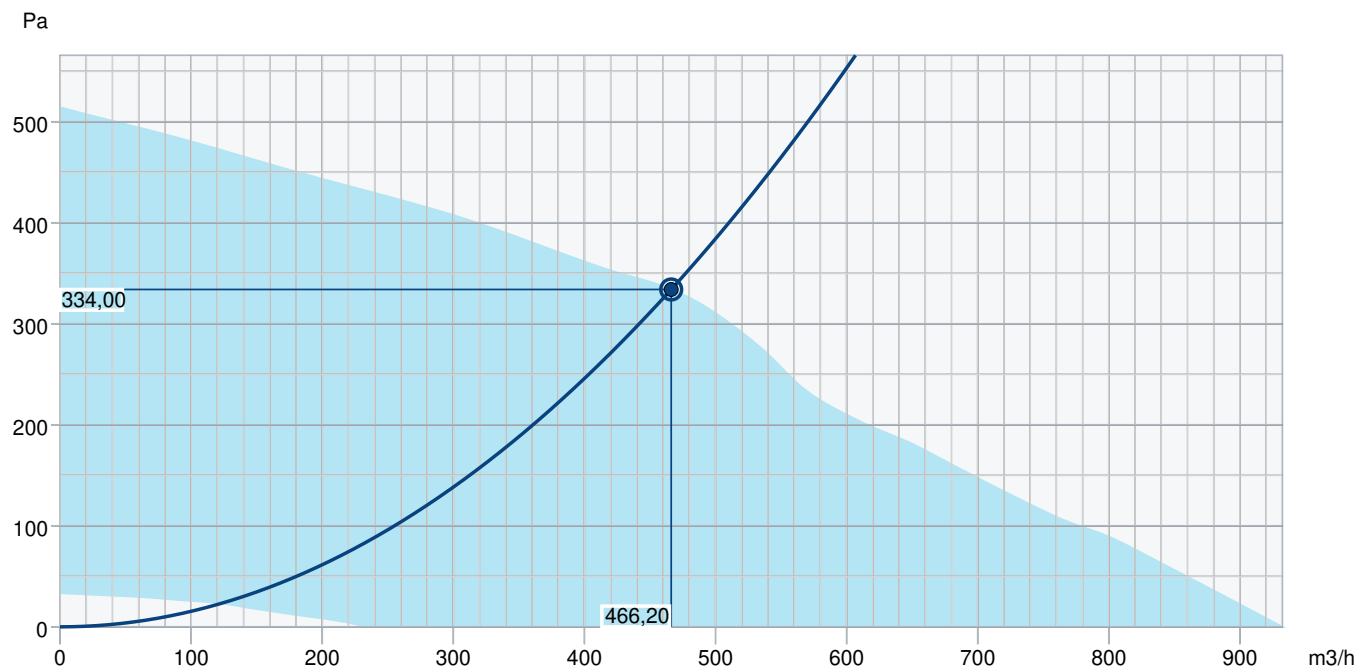


Câblage

RD	Red
YE	Yellow
BU	Blue
WH	White
GN	Green
BN	Brown
BK	Black



Courbe de performance



Données hydrauliques

Débit d'air requis	466 m3/h
Pression statique requis	334 Pa
Débit d'air au point de fonctionnement	466 m3/h
Pression statique au point de fonctionnement	334 Pa
Densité de l'air	1,204 kg/m³
Puissance	117,6 W
Vitesse	2546 rpm
Intensité	0,90 A
SFP	0,908 kW/m3/s
Tension de régulation	10,0 V
Tension d'alimentation	230 V

Niveau de puissance sonore		63	125	250	500	1k	2k	4k	8k	Total
Entrée	dB(A)	55	57	62	56	48	46	45	44	65
Sortie	dB(A)	52	54	63	61	58	60	53	45	67
Rayonné	dB(A)	29	33	46	42	40	29	27	29	49
Niveau de pression acoustique à 3m (20 m² Sabine)	dB(A)	-	-	-	-	-	-	-	-	42
Niveau de pression acoustique à 3m (champ libre)	dB(A)	-	-	-	-	-	-	-	-	28

Accessoires

DMD-C Transmetteur (15793)

EC Control - Humidité (24807)

EC Control - Universel 0-10V (24806)

EC-Vent Régulateur mural (3115)

MTP 10 Potentiomètre (32731)

MTV-1/010 Potentiomètre (30650)

SG-200 Grille (5609)

CO2RT-RD Sonde CO2 Mur-FDS (6993)

IGK-200 Grille (1633)

MM6-24/D Sélecteur (13695)

FFR 200 Cassette sans Filtre (1773)

FK 200 Manchette (1611)

LDC 200.600 Silencieux (5194)

RSK 200 Clapet Anti-Retour (5602)

VBC 200-3-2,5 Batterie (9841)

EC Control - CO2 + Température (24808)

EC Control - Température (24805)

EC Selector (9908)

EC-Vent Tableau de commande (3018)

MTP 20 Potentiomètre (310220)

REV-3POL/03 ON/OFF (33978)

VKK 200 Clapet anti-retour (1626)

HR1 Hygrostat (215150)

IR24-P Détecteur de présence (6995)

CWK 200-3-2,5 Batterie* (30023)

FGR 200 Cassette + Filtre G3 (1812)

LDC 200.300 Silencieux (53369)

LDC 200.900 Silencieux (5195)

VBC 200-2-2,5 Batterie (5459)

Documents

INSTALLATION_OPERATION_AND_MAINTENANCE_INSTRUCTION_KV_DUO_KVK_DUO_KVK_003_FR.PDF

COMMISSIONING_RECCORD_FANS_FR.PDF