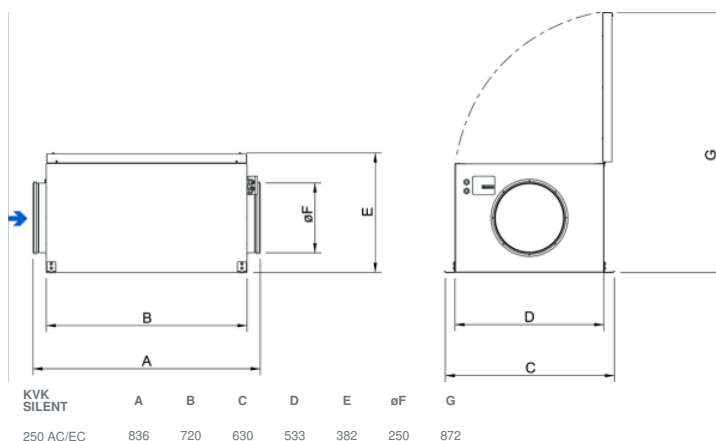




Paramètres techniques

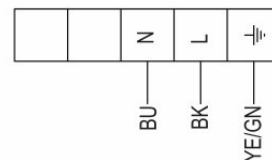
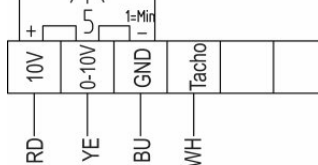
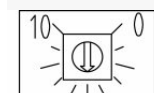
Données nominales	
Tension (nominale)	230 V
Fréquence	50 Hz
Phases	1~
Puissance installée	168 W
Intensité	1,17 A
Vitesse de rotation	1 823 tr/min
Débit d'air	max 1 638 m³/h
Température air en mouvement	max 60 °C
Temp. max. avec variateur	60 °C
Données acoustiques	
Niveau sonore à 3 m (20m² Sabine)	43 dB(A)
Protection/Classification	
Indice de protection, moteur	IP44
Classe d'isolation	F
Données selon ErP	
Conformité ErP	ErP 2018
Dimensions et poids	
Conduit Circul d'aspiration	250 mm
Conduit Circul de refoulement	250 mm
Poids	27,45 kg
Autres	
Type de connexion	Circulaire
Type de moteur	EC

Dimensions

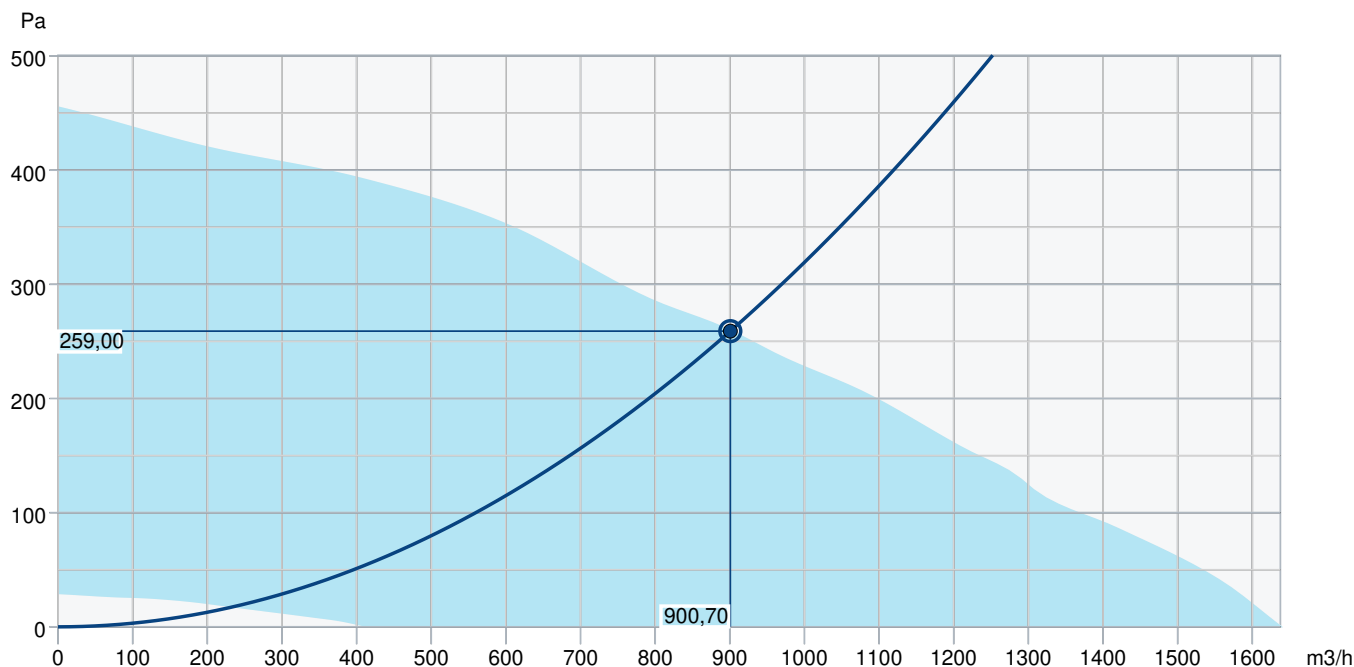


Câblage

RD	Red
YE	Yellow
BU	Blue
WH	White
GN	Green
BN	Brown
BK	Black



Courbe de performance



Données hydrauliques

Débit d'air requis	901 m3/h
Pression statique requis	259 Pa
Débit d'air au point de fonctionnement	901 m3/h
Pression statique au point de fonctionnement	259 Pa
Densité de l'air	1,204 kg/m³
Puissance	164,5 W
Vitesse	1828 rpm
Intensité	1,10 A
SFP	0,658 kW/m3/s
Tension de régulation	10,0 V
Tension d'alimentation	230 V

Niveau de puissance sonore

		63	125	250	500	1k	2k	4k	8k	Total
Entrée	dB(A)	56	65	63	54	48	46	43	37	68
Sortie	dB(A)	50	67	66	60	62	61	55	51	71
Rayonné	dB(A)	29	42	48	40	38	32	34	26	50
Niveau de pression acoustique à 3m (20 m² Sabine)	dB(A)	-	-	-	-	-	-	-	-	43
Niveau de pression acoustique à 3m (champ libre)	dB(A)	-	-	-	-	-	-	-	-	29

Accessoires

DMD-C Transmetteur (15793)

EC Control - Humidité (24807)

EC Control - Universel 0-10V (24806)

EC-Vent Régulateur mural (3115)

MTP 10 Potentiomètre (32731)

MTV-1/010 Potentiomètre (30650)

SG-250 Grille (5610)

CO2RT-RD Sonde CO2 Mur-FDS (6993)

IR24-P Détecteur de présence (6995)

CWK 250-3-2,5 Batterie (30024)

FGR 250 Cassette + Filtre G3 (1815)

LDC 250.900 Silencieux (5196)

VBC 250-2-2,5 Batterie* (5460)

EC Control - CO2 + Température (24808)

EC Control - Température (24805)

EC Selector (9908)

EC-Vent Tableau de commande (3018)

MTP 20 Potentiomètre (310220)

REV-3POL/03 ON/OFF (33978)

VKK 250 Clapet anti-retour (1627)

HR1 Hygrostat (215150)

MM6-24/D Sélecteur (13695)

FFR 250 Cassette sans Filtre (1776)

FK 250 Manchette (1612)

RSK 250 Clapet Anti-Retour (5603)

VBC 250-3-2,5 Batterie (9843)

Documents

INSTALLATION_OPERATION_AND_MAINTENANCE_INSTRUCTION_KV_DUO_KVK_DUO_KVK_003_FR.PDF

COMMISSIONING_RECCORD_FANS_FR.PDF