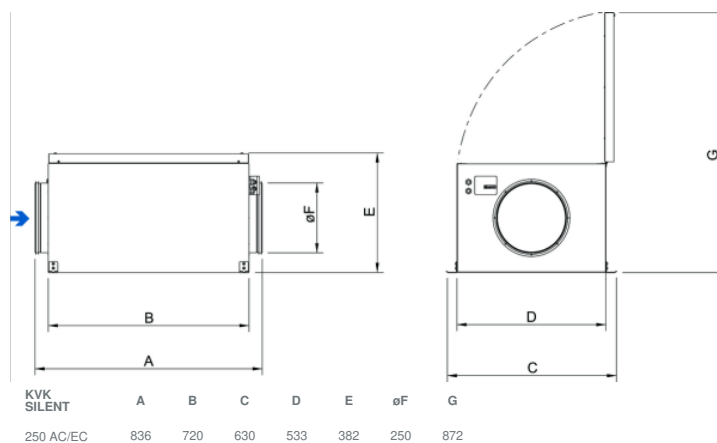




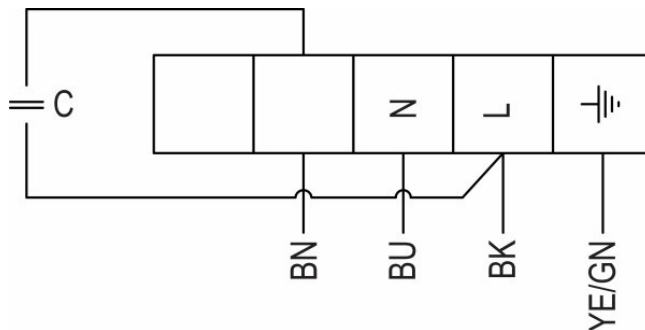
## Paramètres techniques

Données nominales	
Tension (nominale)	230 V
Fréquence	50 Hz
Phases	1~
Puissance installée	238 W
Intensité	1,04 A
Vitesse de rotation	2 711 tr/min
Débit d'air	max 1 278 m³/h
Condensateur	6 µF
Température air en mouvement	max 70 °C
Temp. max. avec variateur	70 °C
Données acoustiques	
Niveau sonore à 3 m (20m² Sabine)	47 dB(A)
Protection/Classification	
Indice de protection, moteur	IP44
Classe d'isolation	F
Données selon ErP	
Conformité ErP	ErP 2018
Dimensions et poids	
Conduit Circul d'aspiration	250 mm
Conduit Circul de refoulement	250 mm
Poids	29,1 kg
Autres	
Type de connexion	Circulaire
Type de moteur	AC

## Dimensions

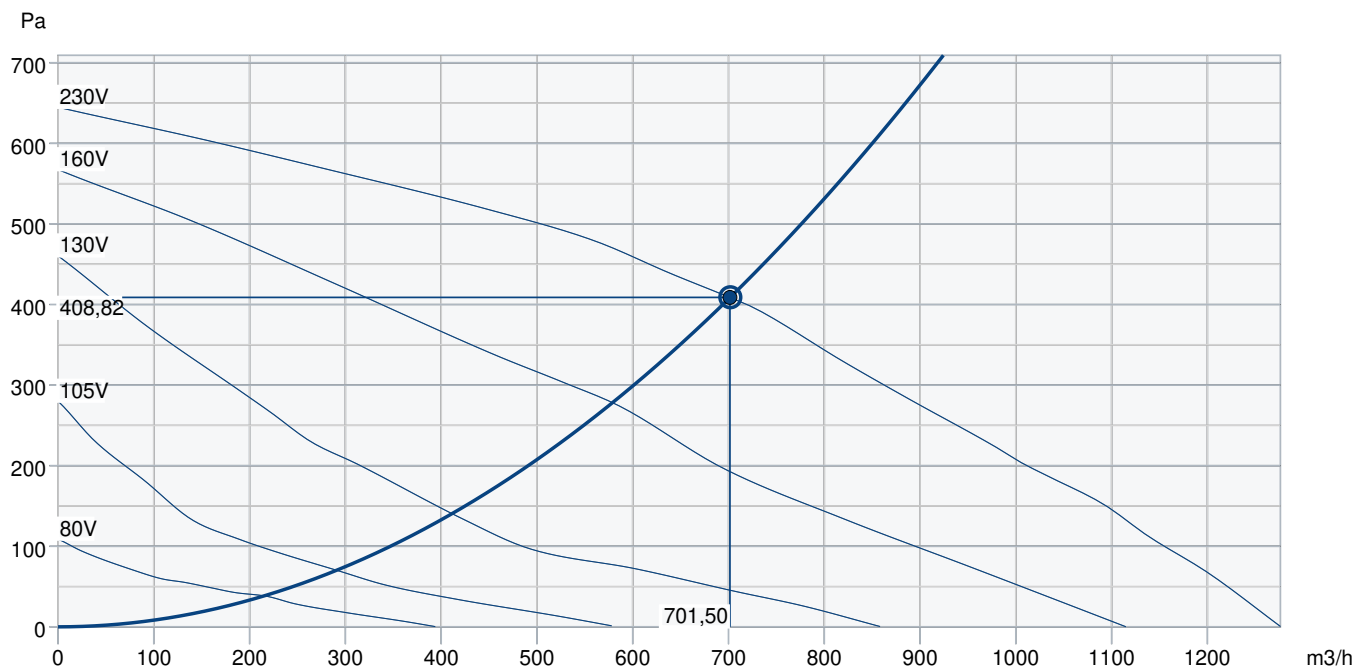


## Câblage



YE	Yellow
BU	Blue
GN	Green
BN	Brown
BK	Black

## Courbe de performance



### Données hydrauliques

Débit d'air requis	702 m3/h
Pression statique requis	409 Pa
Débit d'air au point de fonctionnement	702 m3/h
Pression statique au point de fonctionnement	409 Pa
Densité de l'air	1,204 kg/m³
Puissance	225,4 W
Vitesse	2735 rpm
Intensité	1,00 A
SFP	1,157 kW/m3/s
Tension de régulation	230,0 V
Tension d'alimentation	230 V

Niveau de puissance sonore		63	125	250	500	1k	2k	4k	8k	Total
Entrée	dB(A)	55	62	67	59	57	54	51	47	69
Sortie	dB(A)	51	62	70	64	64	65	58	53	73
Rayonné	dB(A)	27	39	53	45	43	40	43	30	54
Niveau de pression acoustique à 3m (20 m² Sabine)	dB(A)	-	-	-	-	-	-	-	-	47
Niveau de pression acoustique à 3m (champ libre)	dB(A)	-	-	-	-	-	-	-	-	33

### Accessoires

RE 1,5 Auto-transformateur (5000)

RETP 6 Variateur (32293)

SG-250 Grille (5610)

CO2RT-RD Sonde CO2 Mur-FDS (6993)

IR24-P Détecteur de présence (6995)

FFR 250 Cassette sans Filtre (1776)

FK 250 Manchette (1612)

RSK 250 Clapet Anti-Retour (5603)

VBC 250-3-2,5 Batterie (9843)

REE 2 Variateur (5316)

REU 1,5 Auto-transformateur (5004)

VKK 250 Clapet anti-retour (1627)

HR1 Hygrostat (215150)

CWK 250-3-2,5 Batterie (30024)

FGR 250 Cassette + Filtre G3 (1815)

LDC 250.900 Silencieux (5196)

VBC 250-2-2,5 Batterie\* (5460)

## Documents

INSTALLATION\_OPERATION\_AND\_MAINTENANCE\_INSTRUCTION\_KV\_DUO\_KVK\_DUO\_KVK\_003\_FR.PDF

COMMISSIONING\_RECCORD\_FANS\_FR.PDF