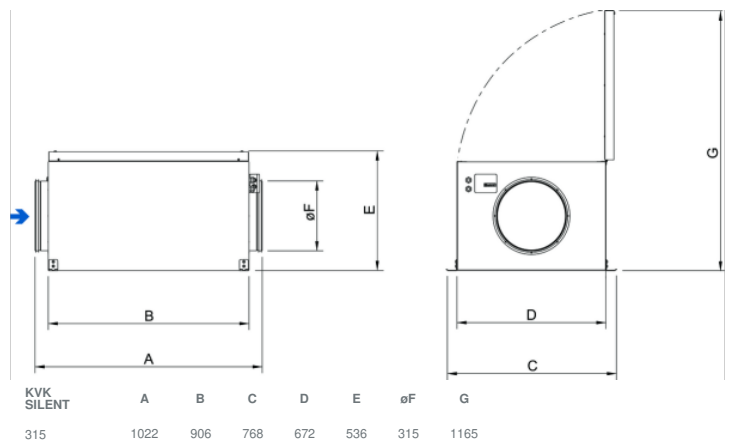




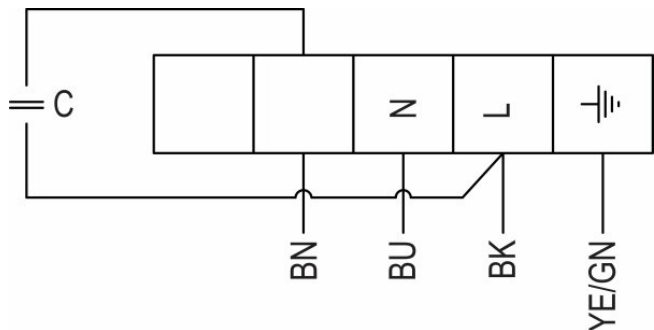
## Paramètres techniques

Données nominales	
Tension (nominale)	230 V
Fréquence	50 Hz
Phases	1~
Puissance installée	262 W
Intensité	1,26 A
Vitesse de rotation	1 346 tr/min
Débit d'air	max 2 502 m³/h
Condensateur	5 µF
Température air en mouvement	max 70 °C
Temp. max. avec variateur	70 °C
Données acoustiques	
Niveau sonore à 3 m (20m² Sabine)	48 dB(A)
Protection/Classification	
Indice de protection, moteur	IP54
Classe d'isolation	F
Données selon ErP	
Conformité ErP	ErP 2018
Dimensions et poids	
Conduit Circul d'aspiration	315 mm
Conduit Circul de refoulement	315 mm
Poids	61,666 kg
Autres	
Type de connexion	Circulaire
Type de moteur	AC

## Dimensions

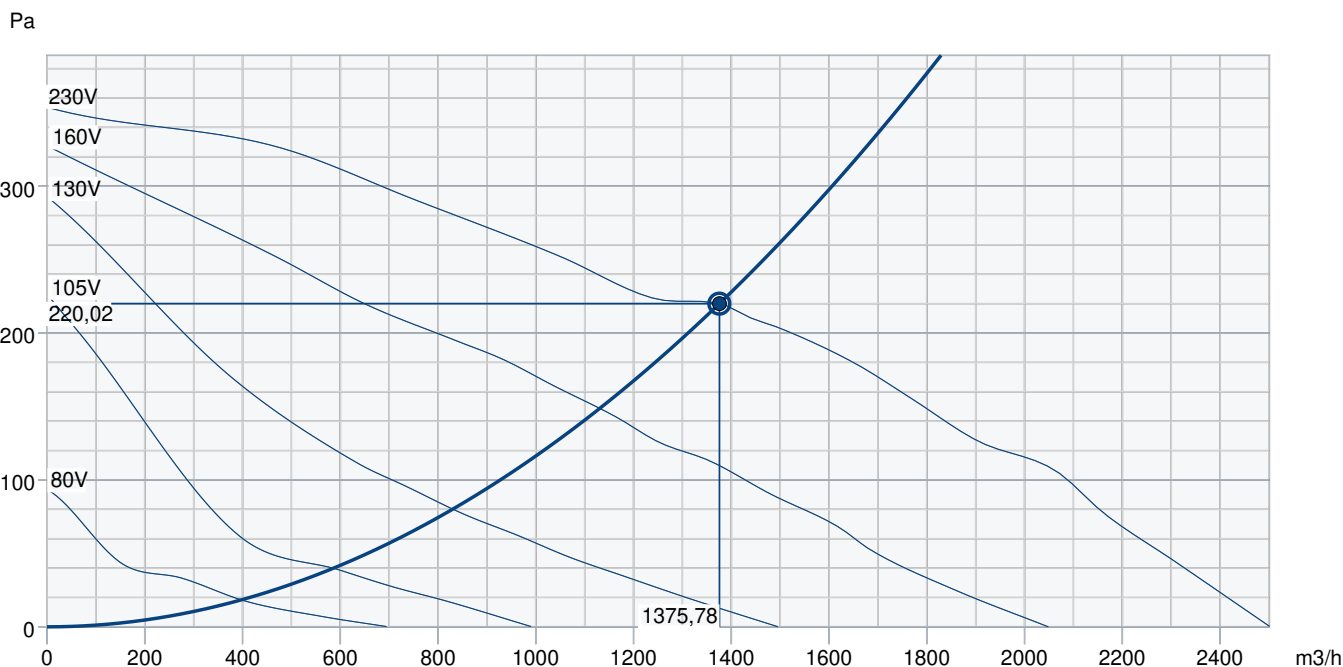


## Câblage



YE	Yellow
BU	Blue
GN	Green
BN	Brown
BK	Black

# Courbe de performance



## Données hydrauliques

Débit d'air requis	1376 m3/h
Pression statique requis	220 Pa
Débit d'air au point de fonctionnement	1376 m3/h
Pression statique au point de fonctionnement	220 Pa
Densité de l'air	1,204 kg/m³
Puissance	250,6 W
Vitesse	1359 rpm
Intensité	1,20 A
SFP	0,656 kW/m3/s
Tension de régulation	230,0 V
Tension d'alimentation	230 V

Niveau de puissance sonore		63	125	250	500	1k	2k	4k	8k	Total
Entrée	dB(A)	58	67	61	47	47	47	40	32	68
Sortie	dB(A)	52	71	64	60	61	58	50	43	73
Rayonné	dB(A)	35	49	53	42	34	26	20	16	55
Niveau de pression acoustique à 3m (20 m² Sabine)	dB(A)	-	-	-	-	-	-	-	-	48
Niveau de pression acoustique à 3m (champ libre)	dB(A)	-	-	-	-	-	-	-	-	34

## Accessoires

RE 1,5 Auto-transformateur (5000)

RETP 6 Variateur (32293)

REV-3POL/03 ON/OFF (33978)

VKK 315 Clapet anti-retour (1628)

HR1 Hygrostat (215150)

CWK 315-3-2,5 Batterie (30025)

FGR 315 Cassette + Filtre G3 (1818)

LDC 315.900 Silencieux (5197)

VBC 315-2-2,5 Batterie (5461)

REE 2 Variateur (5316)

REU 1,5 Auto-transformateur (5004)

SG-315 Grille (5611)

CO2RT-RD Sonde CO2 Mur-FDS (6993)

IR24-P Détecteur de présence (6995)

FFR 315 Cassette sans Filtre (1779)

FK 315 Manchette (1613)

RSK 315 Clapet Anti-Retour (5604)

VBC 315-3-2,5 Batterie (9844)

## Documents

INSTALLATION\_OPERATION\_AND\_MAINTENANCE\_INSTRUCTION\_KV\_DUO\_KVK\_DUO\_KVK\_003\_FR.PDF

COMMISSIONING\_RECCORD\_FANS\_FR.PDF