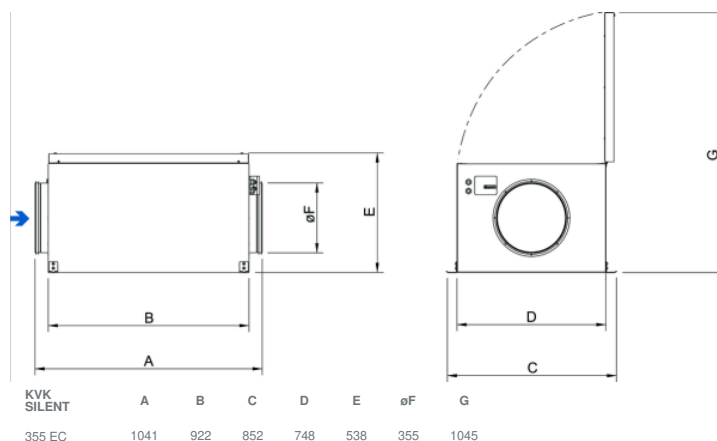




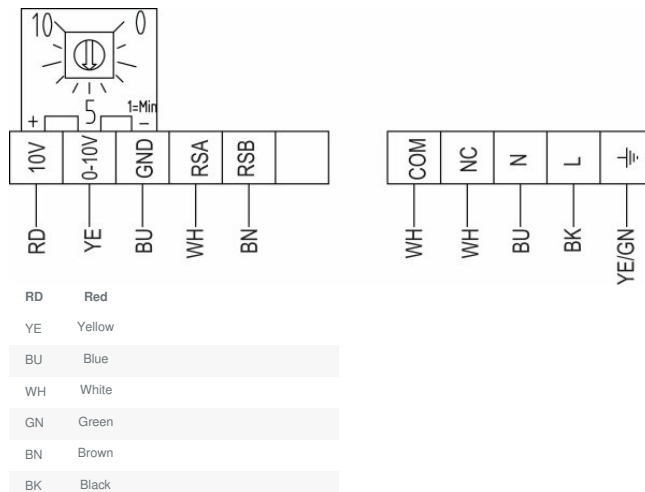
## Paramètres techniques

Données nominales	
Tension (nominale)	230 V
Fréquence	50; 60 Hz
Phases	1~
Puissance installée	533 W
Intensité	2,36 A
Vitesse de rotation	1 803 tr/min
Débit d'air	max 3 607 m³/h
Température air en mouvement	max 60 °C
Temp. max. avec variateur	60 °C
Données acoustiques	
Niveau sonore à 3 m (20m² Sabine)	53 dB(A)
Protection/Classification	
Indice de protection, moteur	IP55
Classe d'isolation	F
Données selon ErP	
Conformité ErP	ErP 2018
Dimensions et poids	
Conduit Circul d'aspiration	355 mm
Conduit Circul de refoulement	355 mm
Poids	64 kg
Autres	
Type de connexion	Circulaire
Type de moteur	EC

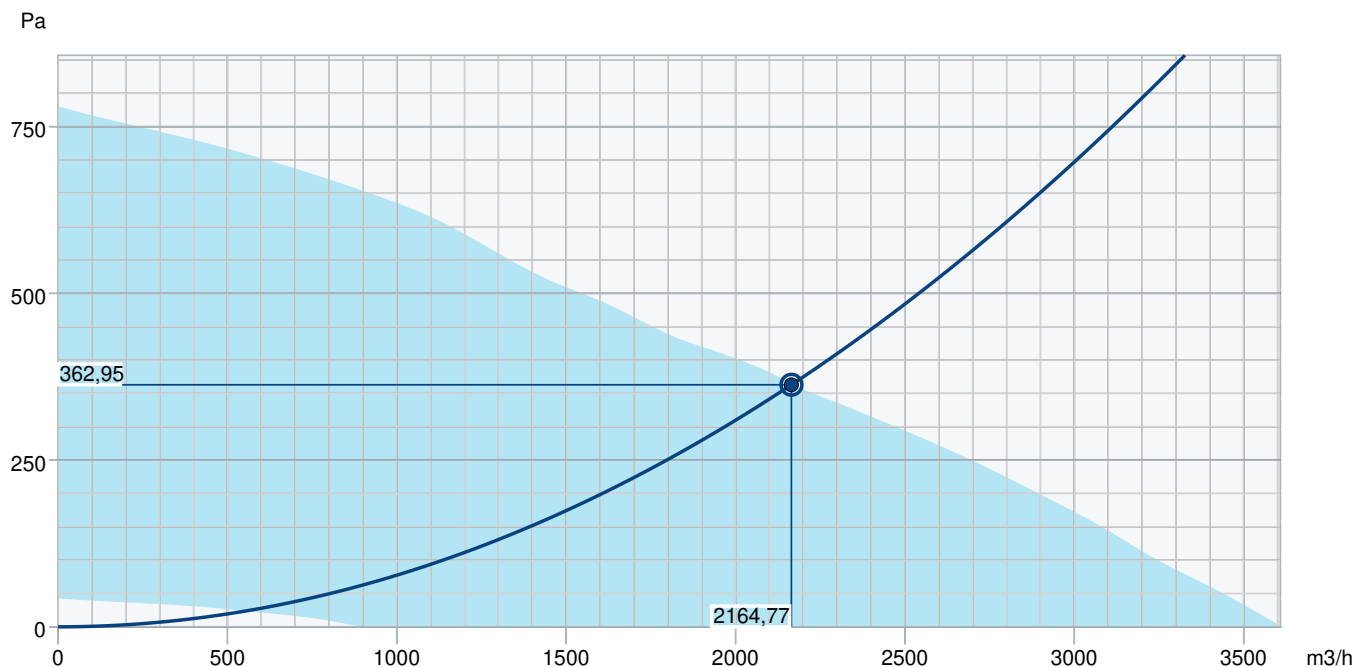
## Dimensions



## Câblage



## Courbe de performance



### Données hydrauliques

Débit d'air requis	2165 m3/h
Pression statique requis	363 Pa
Débit d'air au point de fonctionnement	2165 m3/h
Pression statique au point de fonctionnement	363 Pa
Densité de l'air	1,204 kg/m³
Puissance	519,8 W
Vitesse	1833 rpm
Intensité	2,30 A
SFP	0,864 kW/m3/s
Tension de régulation	10,0 V
Tension d'alimentation	230 V

Niveau de puissance sonore		63	125	250	500	1k	2k	4k	8k	Total
Entrée	dB(A)	62	70	70	57	55	55	52	45	74
Sortie	dB(A)	56	68	71	66	68	63	57	48	75
Rayonné	dB(A)	42	52	60	49	42	39	31	32	61
Niveau de pression acoustique à 3m (20 m² Sabine)	dB(A)	-	-	-	-	-	-	-	-	54
Niveau de pression acoustique à 3m (champ libre)	dB(A)	-	-	-	-	-	-	-	-	40

### Accessoires

DMD-C Transmetteur (15793)

EC Control - Humidité (24807)

EC Control - Universel 0-10V (24806)

EC-Vent Régulateur mural (3115)

FFR 355 Cassette sans Filtre (1782)

MTP 20 Potentiomètre (310220)

Pressostat PCA 1000D2 (76739)

SG-355 Grille (5612)

HR1 Hygrostat (215150)

MM6-24/D Sélecteur (13695)

FK 355 Manchette (1614)

RSK 355 Clapet Anti-Retour (9972)

EC Control - CO2 + Température (24808)

EC Control - Température (24805)

EC Selector (9908)

EC-Vent Tableau de commande (3018)

MTP 10 Potentiomètre (32731)

MTV-1/010 Potentiomètre (30650)

REV-3POL/03 ON/OFF (33978)

CO2RT-RD Sonde CO2 Mur-FDS (6993)

IR24-P Détecteur de présence (6995)

FGR 355 Cassette + Filtre G3 (1821)

LDC 355.900 Silencieux (5399)

## Documents

INSTALLATION\_OPERATION\_AND\_MAINTENANCE\_INSTRUCTION\_KV\_DUO\_KVK\_DUO\_KVK\_003\_FR.PDF

MODBUS LITE V5.01 parameter specification.pdf

COMMISSIONING\_RECCORD\_FANS\_FR.PDF