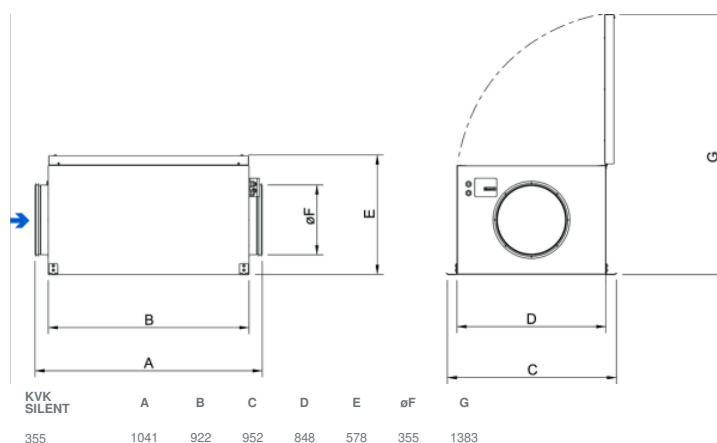




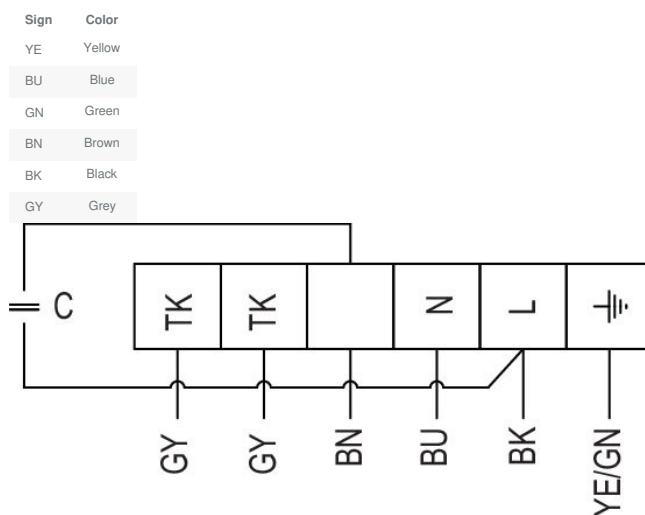
Paramètres techniques

Données nominales	
Tension (nominale)	230 V
Fréquence	50 Hz
Phases	1~
Puissance installée	478 W
Intensité	2,33 A
Vitesse de rotation	1 348 tr/min
Débit d'air	max 3 744 m³/h
Condensateur	10 µF
Température air en mouvement	max 70 °C
Temp. max. avec variateur	70 °C
Données acoustiques	
Niveau sonore à 3 m (20m² Sabine)	42 dB(A)
Protection/Classification	
Indice de protection, moteur	IP54
Classe d'isolation	F
Données selon ErP	
Conformité ErP	ErP 2018
Dimensions et poids	
Conduit Circul d'aspiration	355 mm
Conduit Circul de refoulement	355 mm
Poids	78 kg
Autres	
Type de connexion	Circulaire
Type de moteur	AC

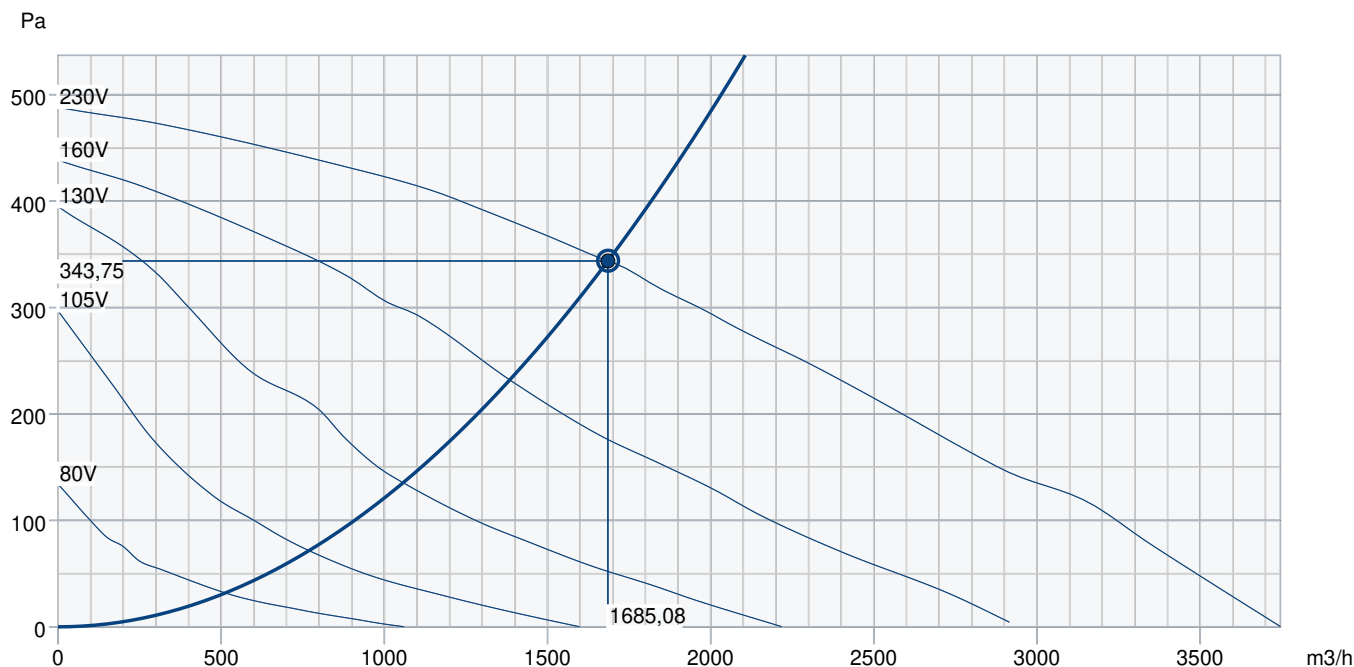
Dimensions



Câblage



Courbe de performance



Données hydrauliques

Débit d'air requis	1686 m3/h
Pression statique requis	344 Pa
Débit d'air au point de fonctionnement	1685 m3/h
Pression statique au point de fonctionnement	344 Pa
Densité de l'air	1,204 kg/m³
Puissance	437,3 W
Vitesse	1372 rpm
Intensité	2,13 A
SFP	0,934 kW/m3/s
Tension de régulation	230,0 V
Tension d'alimentation	230 V

Niveau de puissance sonore		63	125	250	500	1k	2k	4k	8k	Total
Entrée	dB(A)	52	66	53	47	45	46	42	35	67
Sortie	dB(A)	51	67	59	56	57	56	51	44	68
Rayonné	dB(A)	27	48	42	38	34	33	35	30	50
Niveau de pression acoustique à 3m (20 m² Sabine)	dB(A)	-	-	-	-	-	-	-	-	43
Niveau de pression acoustique à 3m (champ libre)	dB(A)	-	-	-	-	-	-	-	-	29

Accessoires

FFR 355 Cassette sans Filtre (1782)

RETP 6 Variateur (32293)

RTRE 3 Auto-transformateur (5009)

CO2RT-RD Sonde CO2 Mur-FDS (6993)

FGR 355 Cassette + Filtre G3 (1821)

LDC 355.900 Silencieux (5399)

REE 4 Variateur (5317)

REU 3 Auto-transformateur (5005)

SG-355 Grille (5612)

HR1 Hygrostat (215150)

FK 355 Manchette (1614)

RSK 355 Clapet Anti-Retour (9972)

Documents

INSTALLATION_OPERATION_AND_MAINTENANCE_INSTRUCTION_KV_DUO_KVK_DUO_KVK_003_FR.PDF

COMMISSIONING_RECORD_FANS_FR.PDF