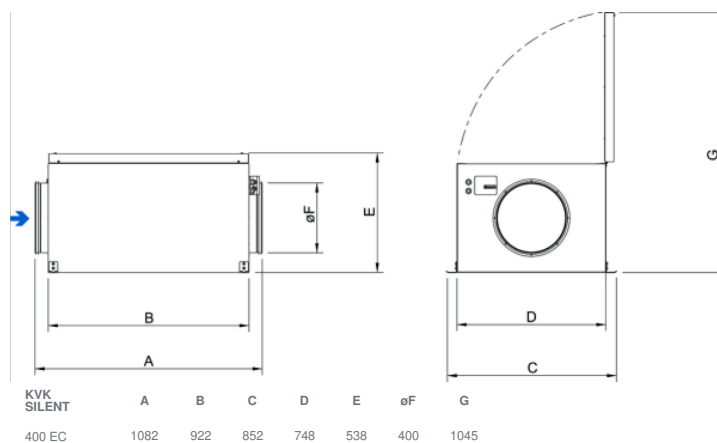




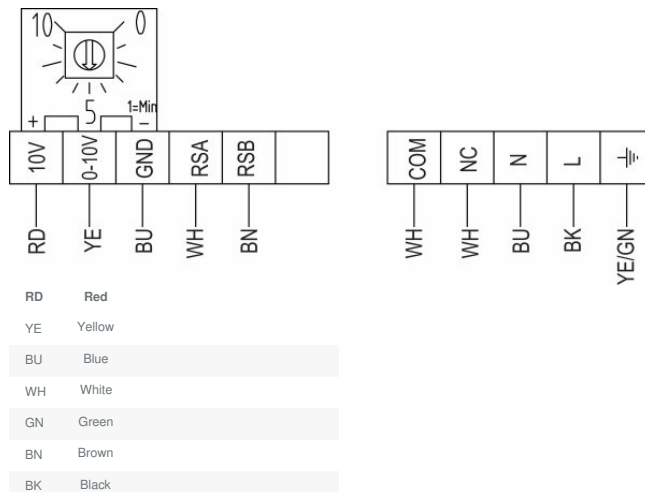
Paramètres techniques

Données nominales	
Tension (nominale)	230 V
Fréquence	50; 60 Hz
Phases	1~
Puissance installée	532 W
Intensité	2,39 A
Vitesse de rotation	1 925 tr/min
Débit d'air	max 3 974 m³/h
Température air en mouvement	max 60 °C
Temp. max. avec variateur	60 °C
Données acoustiques	
Niveau sonore à 3 m (20m² Sabine)	54 dB(A)
Protection/Classification	
Indice de protection, moteur	IP55
Classe d'isolation	F
Données selon ErP	
Conformité ErP	ErP 2018
Dimensions et poids	
Conduit Circul d'aspiration	400 mm
Conduit Circul de refoulement	400 mm
Poids	64 kg
Autres	
Type de connexion	Circulaire
Type de moteur	EC

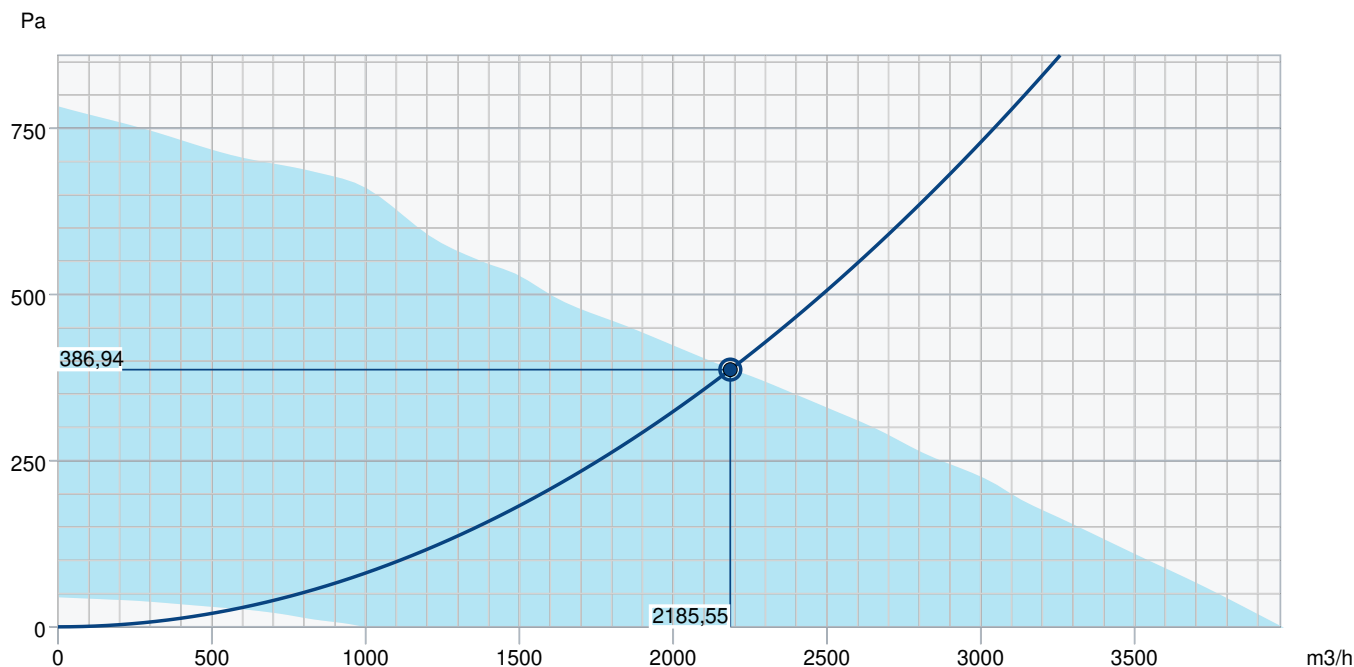
Dimensions



Câblage



Courbe de performance



Données hydrauliques										
Débit d'air requis	2186 m3/h									
Pression statique requis	387 Pa									
Débit d'air au point de fonctionnement	2186 m3/h									
Pression statique au point de fonctionnement	387 Pa									
Densité de l'air	1,204 kg/m³									
Puissance	528,3 W									
Vitesse	1816 rpm									
Intensité	2,30 A									
SFP	0,870 kW/m3/s									
Tension de régulation	10,0 V									
Tension d'alimentation	230 V									
Niveau de puissance sonore		63	125	250	500	1k	2k	4k	8k	Total
Entrée	dB(A)	61	70	73	57	56	55	53	46	75
Sortie	dB(A)	53	68	73	65	68	64	60	52	76
Rayonné	dB(A)	37	50	60	47	40	36	39	34	61
Niveau de pression acoustique à 3m (20 m² Sabine)	dB(A)	-	-	-	-	-	-	-	-	54
Niveau de pression acoustique à 3m (champ libre)	dB(A)	-	-	-	-	-	-	-	-	40
Accessoires										

Accessoires

DMD-C Transmetteur (15793)	EC Control - CO2 + Température (24808)
EC Control - Humidité (24807)	EC Control - Température (24805)
EC Control - Universel 0-10V (24806)	EC Selector (9908)
EC-Vent Régulateur mural (3115)	EC-Vent Tableau de commande (3018)
MTP 10 Potentiomètre (32731)	MTP 20 Potentiomètre (310220)
MTV-1/010 Potentiomètre (30650)	Pressostat PCA 1000D2 (76739)
REV-3POL/03 ON/OFF (33978)	SG-400 Grille (5613)
VKK 400 Clapet anti-retour (1629)	CO2RT-RD Sonde CO2 Mur-FDS (6993)
HR1 Hygrostat (215150)	IR24-P Détecteur de présence (6995)
MM6-24/D Sélecteur (13695)	CWK 400-3-2,5 Batterie (30026)
FFR 400 Cassette sans Filtre (1783)	FGR 400 Cassette + Filtre G3 (1823)
FK 400 Manchette (1615)	LDC 400.900 Silencieux (5198)
RSK 400 Clapet Anti-Retour (9973)	VBC 400-2-2,5 Batterie (5462)
VBC 400-3-2,5 Batterie (9845)	VBF 400 (1736)

Documents

- INSTALLATION_OPERATION_AND_MAINTENANCE_INSTRUCTION_KV_DUO_KVK_DUO_KVK_003_FR.PDF
- MODBUS LITE V5.01 parameter specification.pdf
- COMMISSIONING_RECCORD_FANS_FR.PDF