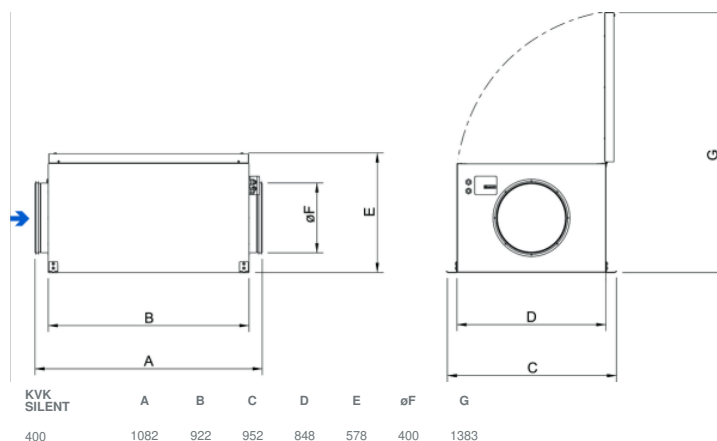




Paramètres techniques

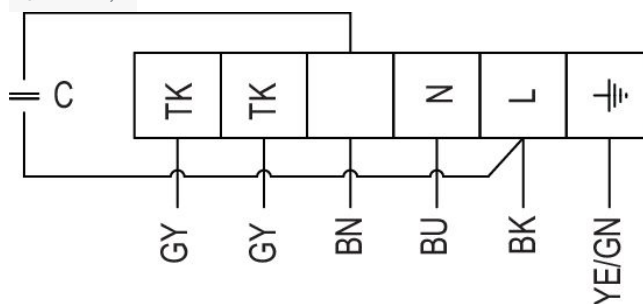
| Données nominales | |
|-----------------------------------|----------------|
| Tension (nominale) | 230 V |
| Fréquence | 50 Hz |
| Phases | 1~ |
| Puissance installée | 476 W |
| Intensité | 2,33 A |
| Vitesse de rotation | 1 349 tr/min |
| Débit d'air | max 3 910 m³/h |
| Condensateur | 10 µF |
| Température air en mouvement | max 70 °C |
| Temp. max. avec variateur | 70 °C |
| Données acoustiques | |
| Niveau sonore à 3 m (20m² Sabine) | 41 dB(A) |
| Protection/Classification | |
| Indice de protection, moteur | IP54 |
| Classe d'isolation | F |
| Données selon ErP | |
| Conformité ErP | ErP 2018 |
| Dimensions et poids | |
| Conduit Circul d'aspiration | 400 mm |
| Conduit Circul de refoulement | 400 mm |
| Poids | 77 kg |
| Autres | |
| Type de connexion | Circulaire |
| Type de moteur | AC |

Dimensions

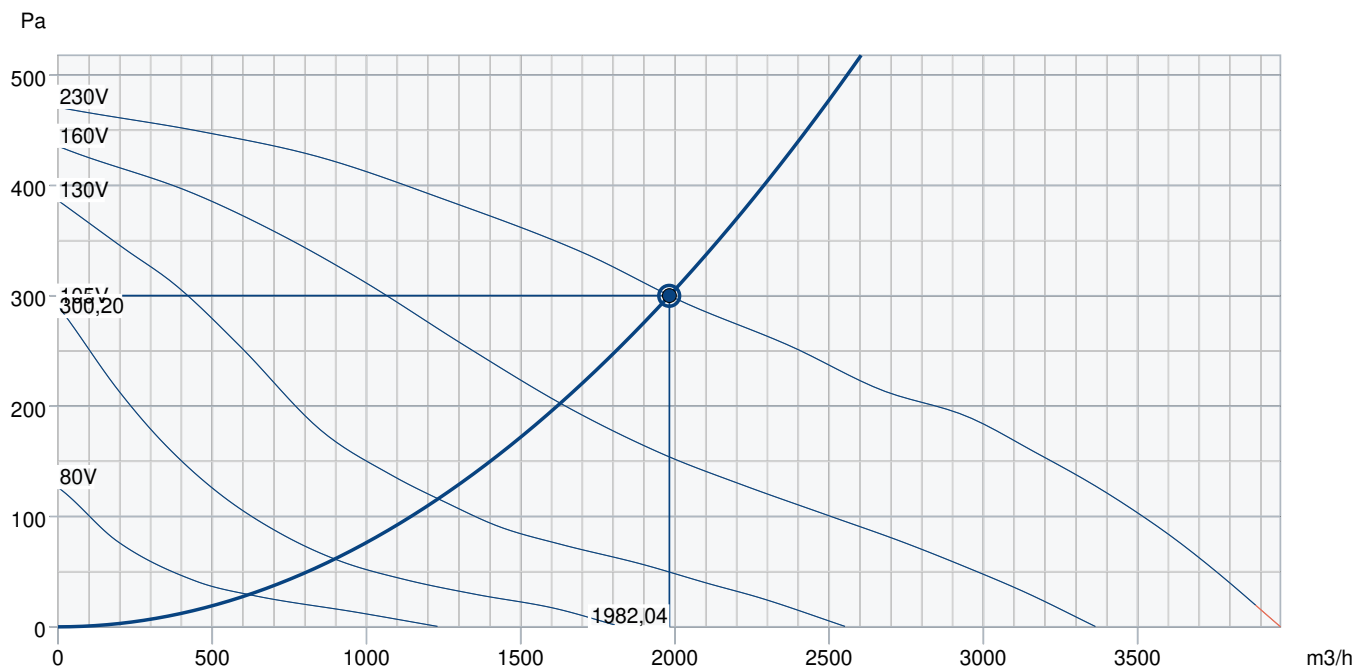


Câblage

| Sign | Color |
|------|--------|
| YE | Yellow |
| BU | Blue |
| GN | Green |
| BN | Brown |
| BK | Black |
| GY | Grey |



Courbe de performance



Données hydrauliques

| | |
|--|---------------|
| Débit d'air requis | 1981 m3/h |
| Pression statique requis | 300 Pa |
| Débit d'air au point de fonctionnement | 1982 m3/h |
| Pression statique au point de fonctionnement | 300 Pa |
| Densité de l'air | 1,204 kg/m³ |
| Puissance | 445,2 W |
| Vitesse | 1359 rpm |
| Intensité | 2,20 A |
| SFP | 0,809 kW/m3/s |
| Tension de régulation | 230,0 V |
| Tension d'alimentation | 230 V |

Niveau de puissance sonore

| | | 63 | 125 | 250 | 500 | 1k | 2k | 4k | 8k | Total |
|---|-------|----|-----|-----|-----|----|----|----|----|-------|
| Entrée | dB(A) | 51 | 63 | 55 | 49 | 47 | 47 | 43 | 37 | 64 |
| Sortie | dB(A) | 46 | 64 | 59 | 57 | 58 | 57 | 52 | 46 | 67 |
| Rayonné | dB(A) | 27 | 46 | 44 | 38 | 32 | 29 | 29 | 24 | 48 |
| Niveau de pression acoustique à 3m (20 m² Sabine) | dB(A) | - | - | - | - | - | - | - | - | 41 |
| Niveau de pression acoustique à 3m (champ libre) | dB(A) | - | - | - | - | - | - | - | - | 27 |

Accessoires

REE 4 Variateur (5317)

REU 3 Auto-transformateur (5005)

S-ET 10 Boîtier de protection (161199)

VKK 400 Clapet anti-retour (1629)

HR1 Hygrostat (215150)

CWK 400-3-2,5 Batterie (30026)

FGR 400 Cassette + Filtre G3 (1823)

LDC 400.900 Silencieux (5198)

VBC 400-2-2,5 Batterie (5462)

VBF 400 (1736)

RETP 6 Variateur (32293)

RTRE 3 Auto-transformateur (5009)

SG-400 Grille (5613)

CO2RT-RD Sonde CO2 Mur-FDS (6993)

IR24-P Détecteur de présence (6995)

FFR 400 Cassette sans Filtre (1783)

FK 400 Manchette (1615)

RSK 400 Clapet Anti-Retour (9973)

VBC 400-3-2,5 Batterie (9845)

Documents

INSTALLATION_OPERATION_AND_MAINTENANCE_INSTRUCTION_KV_DUO_KVK_DUO_KVK_003_FR.PDF

COMMISSIONING_RECORD_FANS_FR.PDF