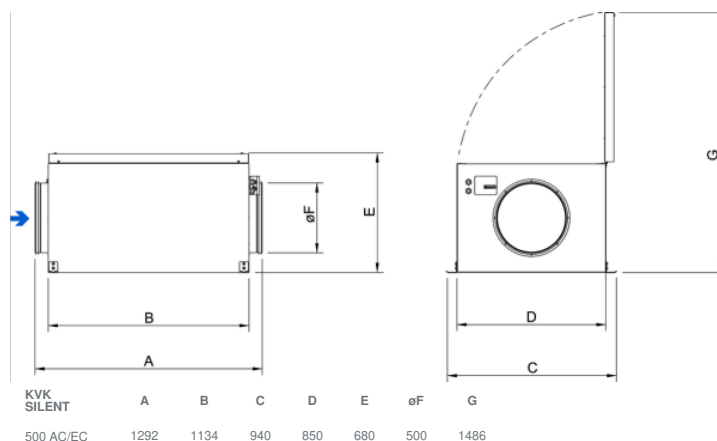


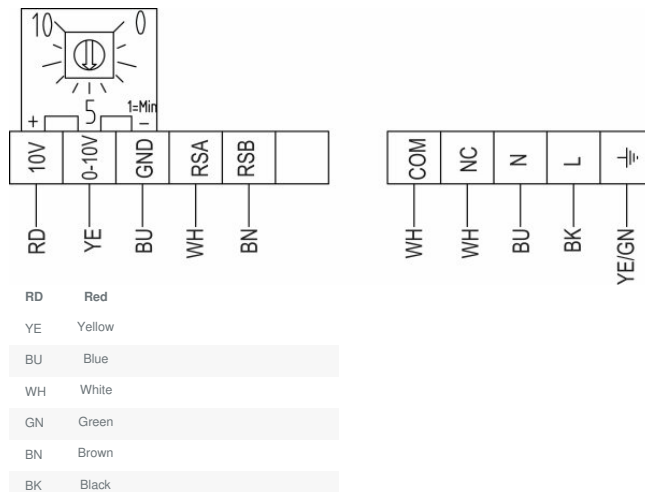
## Paramètres techniques

Données nominales	
Tension (nominale)	230 V
Fréquence	50; 60 Hz
Phases	1~
Puissance installée	786 W
Intensité	3,43 A
Vitesse de rotation	1 514 tr/min
Débit d'air	max 6 214 m³/h
Température air en mouvement	max 60 °C
Temp. max. avec variateur	60 °C
Données acoustiques	
Niveau sonore à 3 m (20m² Sabine)	52 dB(A)
Protection/Classification	
Indice de protection, moteur	IP54
Classe d'isolation	F
Données selon ErP	
Conformité ErP	ErP 2018
Dimensions et poids	
Conduit Circul d'aspiration	500 mm
Conduit Circul de refoulement	500 mm
Poids	94,9 kg
Autres	
Type de connexion	Circulaire
Type de moteur	EC

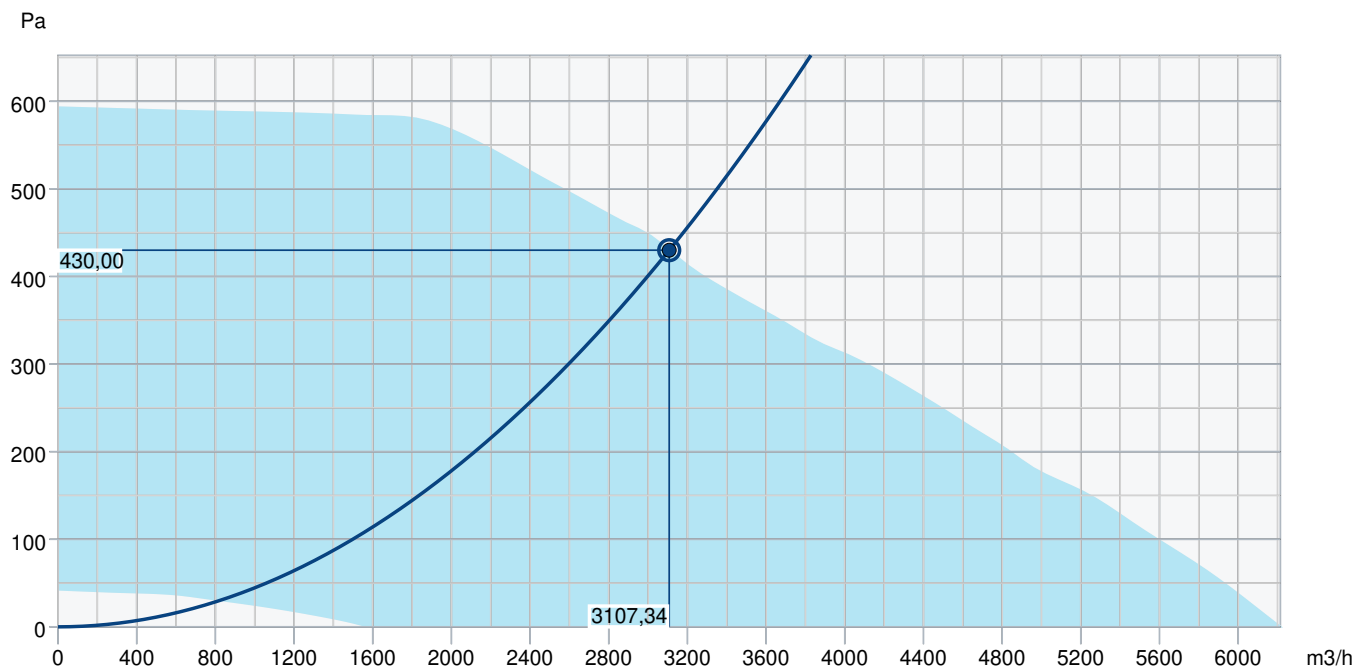
## Dimensions



## Câblage



## Courbe de performance



### Données hydrauliques

Débit d'air requis	3107 m3/h
Pression statique requis	430 Pa
Débit d'air au point de fonctionnement	3107 m3/h
Pression statique au point de fonctionnement	430 Pa
Densité de l'air	1,204 kg/m³
Puissance	760,5 W
Vitesse	1471 rpm
Intensité	3,28 A
SFP	0,881 kW/m3/s
Tension de régulation	10,0 V
Tension d'alimentation	230 V

Niveau de puissance sonore		63	125	250	500	1k	2k	4k	8k	Total
Entrée	dB(A)	58	71	64	54	54	55	50	43	72
Sortie	dB(A)	56	71	66	67	71	68	62	54	76
Rayonné	dB(A)	37	55	56	47	44	43	40	29	59
Niveau de pression acoustique à 3m (20 m² Sabine)	dB(A)	-	-	-	-	-	-	-	-	52
Niveau de pression acoustique à 3m (champ libre)	dB(A)	-	-	-	-	-	-	-	-	38

### Accessoires

DMD-C Transmetteur (15793)

EC Control - Humidité (24807)

EC Control - Universel 0-10V (24806)

EC-Vent Régulateur mural (3115)

MTP 10 Potentiomètre (32731)

MTV-1/010 Potentiomètre (30650)

REV-3POL/03 ON/OFF (33978)

SG-500 Grille (5615)

HR1 Hygrostat (215150)

MM6-24/D Sélecteur (13695)

LDC-B 500.1200 Silencieux (9087)

EC Control - CO2 + Température (24808)

EC Control - Température (24805)

EC Selector (9908)

EC-Vent Tableau de commande (3018)

MTP 20 Potentiomètre (310220)

Pressostat PCA 1000D2 (76739)

RSK 500 Clapet Anti-Retour (73049)

CO2RT-RD Sonde CO2 Mur-FDS (6993)

IR24-P Détecteur de présence (6995)

FK 500 Manchette (1617)

VBC 500-2-2,5 Batterie (9837)

## Documents

INSTALLATION\_OPERATION\_AND\_MAINTENANCE\_INSTRUCTION\_KV\_DUO\_KVK\_DUO\_KVK\_003\_FR.PDF

MODBUS LITE V5.01 parameter specification.pdf

COMMISSIONING\_RECCORD\_FANS\_FR.PDF